



Stycznik mocy
BF95

Przeznaczenie produktu

Seria produktu

Właściwości styków

Liczba pól	Nr.	4	
Znamionowe napięcie izolacji U_i IEC/EN	V	1000	
Znamionowe napięcie udarowe U_{imp}	kV	8	
Częstotliwość robocza	min. Hz	25	
	maks. Hz	400	
Prąd roboczy termiczny umowny I_{th} , IEC	A	140	
Prąd roboczy I_e	AC-1 ($\leq 40^\circ\text{C}$)	A	140
	AC-1 ($\leq 55^\circ\text{C}$)	A	115
	AC-1 ($\leq 70^\circ\text{C}$)	A	100
	AC-3 ($\leq 440\text{V} \leq 55^\circ\text{C}$)	A	95
	AC-4 (400V)	A	45
Znamionowa moc prąd AC-3 ($T \leq 55^\circ\text{C}$)	230 V	A	95
	400 V	A	95
	415 V	A	95
	440 V	A	95
	500 V	A	95
	690 V	A	93
	1000 V	A	33
Maks. prąd I_e wg IEC w DC1 przy $L/R \leq 1$ ms i 1 polu szeregowo	≤ 24 V	A	140
	48 V	A	140
	75 V	A	100
	110 V	A	10
	220 V	A	–
Maks. prąd I_e wg IEC w DC1 przy $L/R \leq 1$ ms i 2 polach szeregowo	≤ 24 V	A	140
	48 V	A	140
	75 V	A	140
	110 V	A	110
	220 V	A	12
Maks. prąd I_e wg IEC w DC1 przy $L/R \leq 1$ ms i 3 polach szeregowo	≤ 24 V	A	140
	48 V	A	140
	75 V	A	155
	110 V	A	120
	220 V	A	125
Maks. prąd I_e wg IEC w DC1 przy $L/R \leq 1$ ms i 4 polach szeregowo	≤ 24 V	A	140
	48 V	A	140

	75 V	A	155
	110 V	A	140
	220 V	A	140
<hr/>			
Maks. prąd Ie wg IEC w DC3-DC5 przy L/R ≤ 15 ms i 1 polu szeregowo	≤24 V	A	140
	48 V	A	44
	75 V	A	36
	110 V	A	6
	220 V	A	–
<hr/>			
Maks. prąd Ie wg IEC w DC3-DC5 przy L/R ≤ 15 ms i 2 polach szeregowo	≤24 V	A	140
	48 V	A	63
	75 V	A	60
	110 V	A	55
	220 V	A	7
<hr/>			
Maks. prąd Ie wg IEC w DC3-DC5 przy L/R ≤ 15 ms i 3 polach szeregowo	≤24 V	A	140
	48 V	A	115
	75 V	A	90
	110 V	A	85
	220 V	A	76
<hr/>			
Maks. prąd Ie wg IEC w DC3-DC5 przy L/R ≤ 15 ms i 4 polach szeregowo	≤24 V	A	140
	48 V	A	110
	75 V	A	110
	110 V	A	105
	220 V	A	95
<hr/>			
Krótkotrwałe dopuszczalne natężenie prądu przez 10s (IEC/PN-EN 60947-1)		A	760
<hr/>			
Bezpiecznik	gG (IEC)	A	160
	aM (IEC)	A	100
<hr/>			
Zdolność załączania (wartość skuteczna)		A	1200
<hr/>			
Zdolność wyłączenia przy napięciu	440 V	A	1100
	500 V	A	775
	690 V	A	745
<hr/>			
Rezystancja na pole (średnia wartość)		mΩ	0.45
<hr/>			
Rozproszenie mocy na pole (średnia wartość)	I _{th}	W	8.8
	AC-3	W	4.1
<hr/>			
Moment obrotowy dokręcania zacisków	min.	Nm	6
	maks.	Nm	7
	min.	I _{bin}	4.4
	maks.	I _{bin}	5.2
<hr/>			
Moment dokręcania zacisków cewki	min.	Nm	0.8
	maks.	Nm	1
	min.	I _{bin}	0.59
	maks.	I _{bin}	0.74
<hr/>			
Przekrój przewodu	AWG/Kcmil		
		maks.	2/0

Przekrój przewodu elastycznego bez końcówki			
	min.	mm ²	1.5
	maks.	mm ²	70
Przekrój przewodu elastycznego z końcówką			
	min.	mm ²	1.5
	maks.	mm ²	70
Osłona zacisków prądowych zgodna z IEC/EN 60529			IP20 front
Właściwości mechaniczne			
Pozycja montażowa			
	normalna dozwolona		Płaszczyzna pionowa ±30°
Montaż			Śruba/szyna DIN 35 mm
Masa		g	2420
Właściwości styków pomocniczych			
Prąd termiczny umowny I _{th}		A	140
Trwałość			
mechaniczna		cycles	15000000
elektryczna		cycles	1400000
Dane związane z bezpieczeństwem			
Poziom zapewnienia bezpieczeństwa B10d zgodny z PN-EN ISO 13489-1			
	obciążenie znamionowe	cycles	1400000
	obciążenie mechaniczne	cycles	15000000
Działanie cewki AC			
Napięcie znamionowe AC przy 60 Hz		V	460
Napięcie robocze AC			
cewka 60 Hz przy 60 Hz			
zadziałanie			
	min.	%Us	80
	maks.	%Us	110
odpadanie			
	min.	%Us	20
	min.	%Us	55
Średni pobór cewki przy 20°C			
cewka 60 Hz przy 60 Hz			
	rozruch	VA	300
	trzymanie	VA	20
Rozproszenie przy trzymaniu ≤20°C 50 Hz		W	6.5
Maks. częstotliwość cykli			
Operacje mechaniczne		cycles/h	1500
Czas działania			
Średni czas przy sterowaniu U _s			
W AC			
Zamykanie NO			
	min.	ms	16
	maks.	ms	32
Otwieranie NO			
	min.	ms	9
	maks.	ms	24
Dane techniczne UL			
Znamionowe napięcie robocze AC (UL)		V	600
Zastosowanie ogólne			
Stycznik			

AC o zastosowaniu ogólnym, prąd A 150

Ochrona przed zwarciem, 600 V

Wysoka niezawodność

Prąd zwarcioowy	kA	100
Klasyfikacja bezpiecznika	A	200
Klasa bezpiecznika		J

Standardowa niezawodność

Prąd zwarcioowy	kA	10
Klasyfikacja bezpiecznika	A	250
Klasa bezpiecznika		RK5

Warunki otoczenia

Temperatura

Temperatura pracy

min.	°C	-50
maks.	°C	70

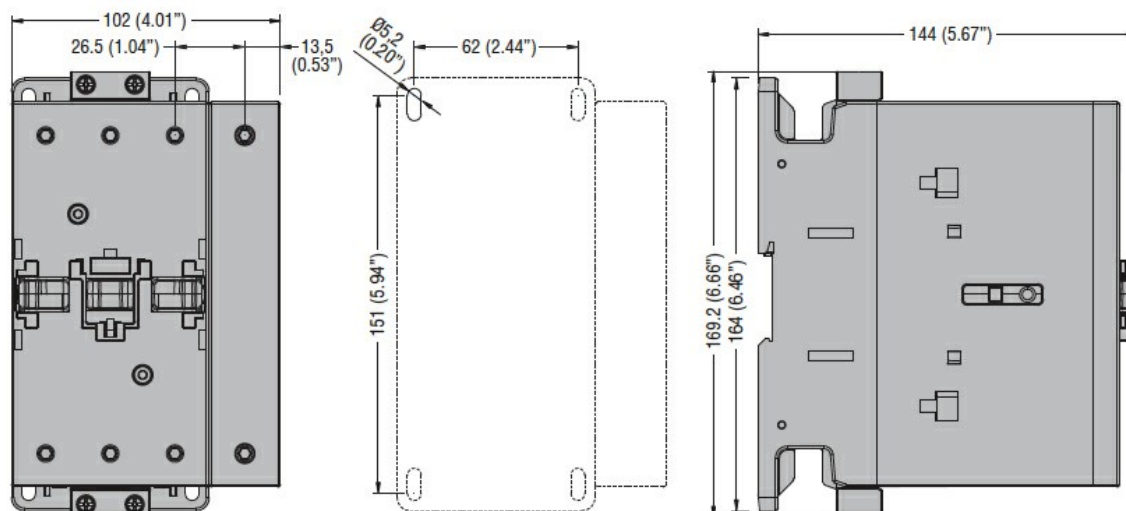
Temperatura składowania

min.	°C	-60
maks.	°C	+80

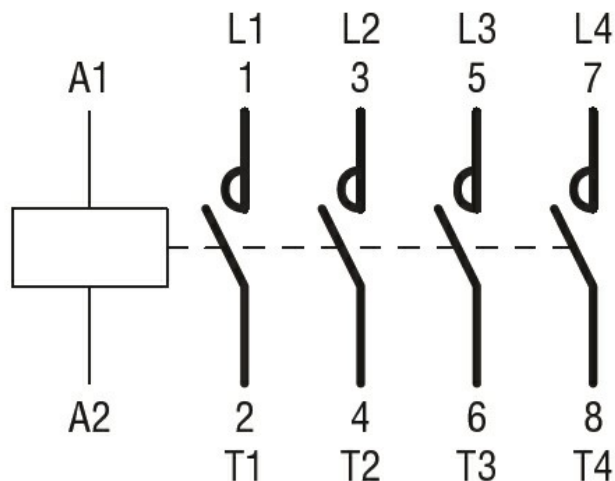
Maks. wysokość

m 3000

Wymiary



Schemat połączeń elektrycznych



Certyfikaty i zgodność

Zgodność

CSA C22.2 n° 60947-1

CSA C22.2 n° 60947-4-1

IEC/EN/BS 60947-1

IEC/EN/BS 60947-4-1

UL 60947-1

UL 60947-4-1

Certyfikaty

CCC

cULus

EAC

Klasyfikacja ETIM

ETIM 8,0

EC000066 -
Stycznik AC