



Przeznaczenie produktu
Seria produktu

Stycznik mocy
BF95

Właściwości styków

Liczba pól	Nr.	3
Znamionowe napięcie izolacji U_i IEC/EN	V	1000
Znamionowe napięcie udarowe U_{imp}	kV	8
Częstotliwość robocza	min.	Hz 25
	maks.	Hz 400
Prąd roboczy termiczny umowny I_{th} , IEC	A	140
Prąd roboczy I_e	AC-1 ($\leq 40^\circ C$)	A 140
	AC-1 ($\leq 55^\circ C$)	A 115
	AC-1 ($\leq 70^\circ C$)	A 100
	AC-3 ($\leq 440V \leq 55^\circ C$)	A 95
	AC-4 (400V)	A 45
Znamionowa moc robocza AC-3 ($T \leq 55^\circ C$)	230 V	kW 30
	400 V	kW 55
	415 V	kW 55
	440 V	kW 55
	500 V	kW 75
	690 V	kW 90
	1000 V	kW 45
Znamionowa moc prąd AC-3 ($T \leq 55^\circ C$)	230 V	A 95
	400 V	A 95
	415 V	A 95
	440 V	A 95
	500 V	A 95
	690 V	A 93
	1000 V	A 33
Maks. prąd I_e wg IEC w DC1 przy $L/R \leq 1$ ms i 1 polu szeregowo	≤ 24 V	A 140
	48 V	A 140
	75 V	A 100
	110 V	A 10
	220 V	A –
Maks. prąd I_e wg IEC w DC1 przy $L/R \leq 1$ ms i 2 polach szeregowo	≤ 24 V	A 140
	48 V	A 140
	75 V	A 140
	110 V	A 110
	220 V	A 12
Maks. prąd I_e wg IEC w DC1 przy $L/R \leq 1$ ms i 3 polach szeregowo		

	≤24 V	A	140
	48 V	A	140
	75 V	A	155
	110 V	A	120
	220 V	A	125
<hr/>			
Maks. prąd Ie wg IEC w DC1 przy L/R ≤ 1 ms i 4 polach szeregowo	≤24 V	A	140
	48 V	A	140
	75 V	A	155
	110 V	A	140
	220 V	A	140
<hr/>			
Maks. prąd Ie wg IEC w DC3-DC5 przy L/R ≤ 15 ms i 1 polu szeregowo	≤24 V	A	140
	48 V	A	44
	75 V	A	36
	110 V	A	6
	220 V	A	–
<hr/>			
Maks. prąd Ie wg IEC w DC3-DC5 przy L/R ≤ 15 ms i 2 polach szeregowo	≤24 V	A	140
	48 V	A	63
	75 V	A	60
	110 V	A	55
	220 V	A	7
<hr/>			
Maks. prąd Ie wg IEC w DC3-DC5 przy L/R ≤ 15 ms i 3 polach szeregowo	≤24 V	A	140
	48 V	A	115
	75 V	A	90
	110 V	A	85
	220 V	A	76
<hr/>			
Maks. prąd Ie wg IEC w DC3-DC5 przy L/R ≤ 15 ms i 4 polach szeregowo	≤24 V	A	140
	48 V	A	110
	75 V	A	110
	110 V	A	105
	220 V	A	95
<hr/>			
Krótkotrwale dopuszczalne natężenie prądu przez 10s (IEC/PN-EN 60947-1)		A	760
<hr/>			
Bezpiecznik	gG (IEC)	A	160
	aM (IEC)	A	100
<hr/>			
Zdolność załączania (wartość skuteczna)		A	1200
<hr/>			
Zdolność wyłączenia przy napięciu	440 V	A	1100
	500 V	A	775
	690 V	A	745
<hr/>			
Rezystancja na pole (średnia wartość)		mΩ	0.45
<hr/>			
Rozproszenie mocy na pole (średnia wartość)	lth	W	8.8
	AC-3	W	4.1
<hr/>			
Moment obrotowy dokręcania zacisków	min.	Nm	6
	maks.	Nm	7
	min.	Ibin	4.4
	maks.	Ibin	5.2

Moment dokręcania zacisków cewki

min.	Nm	0.8
maks.	Nm	1
min.	Ibin	0.59
maks.	Ibin	0.74

Przekrój przewodu

AWG/Kcmil

maks.		2/0
-------	--	-----

Przekrój przewodu elastycznego bez końcówki

min.	mm ²	1.5
maks.	mm ²	70

Przekrój przewodu elastycznego z końcówką

min.	mm ²	1.5
maks.	mm ²	70

Osłona zacisków prądowych zgodna z IEC/EN 60529

IP20 front

Właściwości mechaniczne

Pozycja montażowa

normalna	Płaszczyzna pionowa
dozwolona	±30°

Montaż

Śruba/szyna DIN 35 mm

Masa

g 2020

Właściwości styków pomocniczych

Prąd termiczny umowny I_{th}

A 140

Trwałość

mechaniczna

cycles 15000000

elektryczna

cycles 1400000

Dane związane z bezpieczeństwem

Poziom zapewnienia bezpieczeństwa B10d zgodny z PN-EN ISO 13489-1

obciążenie znamionowe	cycles	1400000
obciążenie mechaniczne	cycles	15000000

Działanie cewki AC

Napięcie znamionowe AC przy 60 Hz

V 120

Napięcie robocze AC

cewka 60 Hz przy 60 Hz

zadziałanie

min.	%Us	80
maks.	%Us	110

odpadanie

min.	%Us	20
min.	%Us	55

Średni pobór cewki przy 20°C

cewka 60 Hz przy 60 Hz

rozruch	VA	300
trzymanie	VA	20

Rozproszenie przy trzymaniu ≤20°C 50 Hz

W 6.5

Maks. częstotliwość cykli

Operacje mechaniczne

cycles/h 1500

Czas działania

Średni czas przy sterowaniu U_s

W AC

Zamykanie NO

min.	ms	16
------	----	----

Otwieranie NO	maks.	ms	32
	min.	ms	9
	maks.	ms	24

Dane techniczne UL

Znamionowe napięcie robocze AC (UL) V 600

Uzyskana wydajność mechaniczna przy silnik trójfazowy AC

200/208 V	HP	30
220/230 V	HP	30
460/480 V	HP	60
575/600 V	HP	75

Zastosowanie ogólne

Stycznik

AC o zastosowaniu ogólnym, prąd A 150

Ochrona przed zwarciem, 600 V

Wysoka niezawodność

Prąd zwarciovy	kA	100
Klasyfikacja bezpiecznika	A	200
Klasa bezpiecznika		J

Standardowa niezawodność

Prąd zwarciovy	kA	10
Klasyfikacja bezpiecznika	A	250
Klasa bezpiecznika		RK5

Warunki otoczenia

Temperatura

Temperatura pracy

min.	°C	-50
maks.	°C	70

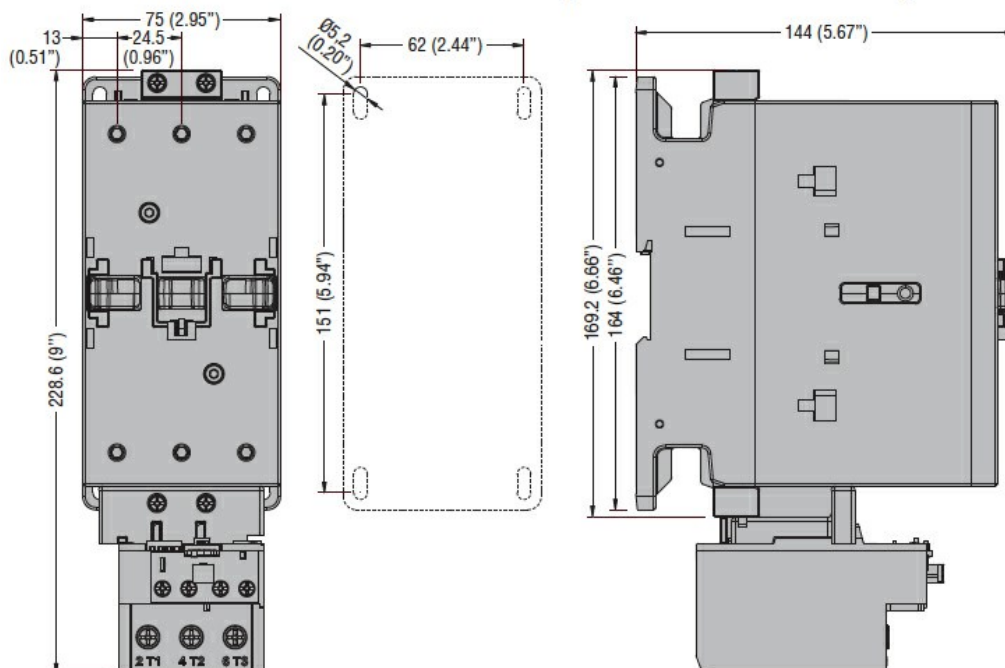
Temperatura składowania

min.	°C	-60
maks.	°C	+80

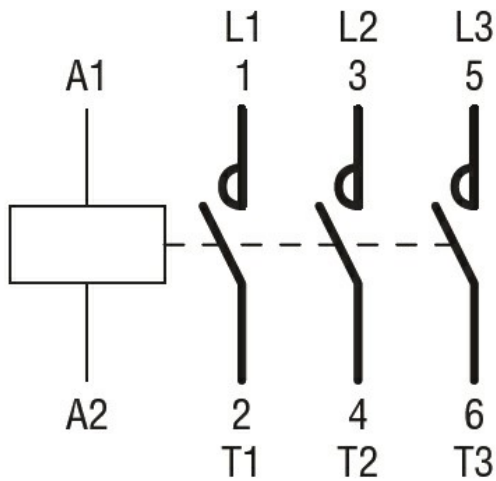
Maks. wysokość

m 3000

Wymiary



Schemat połączeń elektrycznych



Certyfikaty i zgodność

Zgodność

CSA C22.2 n° 60947-1

CSA C22.2 n° 60947-4-1

IEC/EN/BS 60947-1

IEC/EN/BS 60947-4-1

UL 60947-1

UL 60947-4-1

Certyfikaty

CCC

cULus

Klasyfikacja ETIM

ETIM 8,0

EC000066 -
Stycznik AC