



Przeznaczenie produktu
Seria produktu

Stycznik mocy
BF80

Właściwości styków

Liczba pól	Nr.	4
Znamionowe napięcie izolacji U_i IEC/EN	V	1000
Znamionowe napięcie udarowe U_{imp}	kV	8
Częstotliwość robocza	min.	Hz 25
	maks.	Hz 400
Prąd roboczy termiczny umowny I_{th} , IEC	A	115
Prąd roboczy I_e	AC-1 ($\leq 40^\circ C$)	A 115
	AC-1 ($\leq 55^\circ C$)	A 95
	AC-1 ($\leq 70^\circ C$)	A 80
	AC-3 ($\leq 440V \leq 55^\circ C$)	A 80
	AC-4 (400V)	A 38
Znamionowa moc prąd AC-3 ($T \leq 55^\circ C$)	230 V	A 80
	400 V	A 80
	415 V	A 80
	440 V	A 80
	500 V	A 78
	690 V	A 57
	1000 V	A 28
Znamionowa moc robocza AC-1 ($T \leq 40^\circ C$)	230 V	kW 43
	400 V	kW 76
	500 V	kW 95
	690 V	kW 120
Maks. prąd I_e wg IEC w DC1 przy $L/R \leq 1$ ms i 1 polu szeregowo	≤ 24 V	A 70
	48 V	A 60
	75 V	A 60
	110 V	A 8
	220 V	A –
Maks. prąd I_e wg IEC w DC1 przy $L/R \leq 1$ ms i 2 polach szeregowo	≤ 24 V	A 100
	48 V	A 100
	75 V	A 100
	110 V	A 80
	220 V	A 9
Maks. prąd I_e wg IEC w DC1 przy $L/R \leq 1$ ms i 3 polach szeregowo	≤ 24 V	A 100
	48 V	A 100
	75 V	A 100

	110 V	A	85
	220 V	A	95
<hr/>			
Maks. prąd Ie wg IEC w DC1 przy L/R ≤ 1 ms i 4 polach szeregowo	≤24 V	A	100
	48 V	A	100
	75 V	A	100
	110 V	A	100
	220 V	A	115
<hr/>			
Maks. prąd Ie wg IEC w DC3-DC5 przy L/R ≤ 15 ms i 1 polu szeregowo	≤24 V	A	40
	48 V	A	30
	75 V	A	30
	110 V	A	3
	220 V	A	–
<hr/>			
Maks. prąd Ie wg IEC w DC3-DC5 przy L/R ≤ 15 ms i 2 polach szeregowo	≤24 V	A	60
	48 V	A	50
	75 V	A	50
	110 V	A	40
	220 V	A	5
<hr/>			
Maks. prąd Ie wg IEC w DC3-DC5 przy L/R ≤ 15 ms i 3 polach szeregowo	≤24 V	A	80
	48 V	A	70
	75 V	A	70
	110 V	A	60
	220 V	A	64
<hr/>			
Maks. prąd Ie wg IEC w DC3-DC5 przy L/R ≤ 15 ms i 4 polach szeregowo	≤24 V	A	90
	48 V	A	90
	75 V	A	90
	110 V	A	75
	220 V	A	80
<hr/>			
Krótkotrwałe dopuszczalne natężenie prądu przez 10s (IEC/PN-EN 60947-1)		A	640
<hr/>			
Bezpiecznik	gG (IEC)	A	125
	aM (IEC)	A	80
<hr/>			
Zdolność załączania (wartość skuteczna)		A	800
<hr/>			
Zdolność wyłączenia przy napięciu	440 V	A	640
	500 V	A	625
	690 V	A	456
<hr/>			
Rezystancja na pole (średnia wartość)		mΩ	0.6
<hr/>			
Rozproszenie mocy na pole (średnia wartość)	Ith	W	7.9
	AC-3	W	3.8
<hr/>			
Moment obrotowy dokręcania zacisków	min.	Nm	4
	maks.	Nm	5
	min.	Ibin	2.95
	maks.	Ibin	3.69
<hr/>			
Moment dokręcania zacisków cewki	min.	Nm	0.8
	maks.	Nm	1

	min.	I _{bin}	0.8
	maks.	I _{bin}	0.74
Maks. liczba podłączonych jednocześnie kabli		Nr.	2
Przekrój przewodu	AWG/Kcmil		
	maks.		2
Przekrój przewodu elastycznego bez końcówki	min.	mm ²	1.5
	maks.	mm ²	35
Przekrój przewodu elastycznego z końcówką	min.	mm ²	1.5
	maks.	mm ²	35
Osłona zacisków prądowych zgodna z IEC/EN 60529			IP20 front
Właściwości mechaniczne			
Pozycja montażowa	normalna dozwolona		Płaszczyzna pionowa ±30°
Montaż			Śruba/szyna DIN 35 mm
Masa		g	1240
Trwałość			
mechaniczna		cycles	15000000
elektryczna		cycles	1300000
Dane związane z bezpieczeństwem			
Poziom zapewnienia bezpieczeństwa B10d zgodny z PN-EN ISO 13489-1	obciążenie znamionowe	cycles	1300000
	obciążenie mechaniczne	cycles	15000000
Kompatybilność elektromagnetyczna			Tak
Działanie cewki AC			
Napięcie znamionowe AC przy 60 Hz		V	460
Napięcie robocze AC	cewka 60 Hz przy 60 Hz		
	zadziałanie		
	min.	%Us	80
	maks.	%Us	110
	odpadanie		
	min.	%Us	20
	min.	%Us	55
Średni pobór cewki przy 20°C	cewka 60 Hz przy 60 Hz		
	rozruch	VA	210
	trzymanie	VA	15
Rozproszenie przy trzymaniu ≤20°C 50 Hz		W	5
Maks. częstotliwość cykli			
Operacje mechaniczne		cycles/h	3600
Czas działania			
Średni czas przy sterowaniu Us	W AC		
	Zamykanie NO		
	min.	ms	12
	maks.	ms	28
	Otwieranie NO		
	min.	ms	8

		maks.	ms	22
w DC				
	Zamykanie NO	min.	ms	40
		maks.	ms	85
	Otwieranie NO	min.	ms	20
		maks.	ms	55

Dane techniczne UL

Znamionowe napięcie robocze AC (UL)		V	600
Prąd pełnego obciążenia dla trójfazowego silnika AC przy			
	480 V	A	77
	600 V	A	77
Uzyskana wydajność mechaniczna przy silnik trójfazowy AC			
	200/208 V	HP	25
	220/230 V	HP	30
	460/480 V	HP	60
	575/600 V	HP	75

Zastosowanie ogólne

Stycznik			
	AC o zastosowaniu ogólnym, prąd	A	115

Ochrona przed zwarciami, 600 V

Wysoka niezawodność			
	Prąd zwarciový	kA	100
	Klasyfikacja bezpiecznika	A	200
	Klasa bezpiecznika		J
Standardowa niezawodność			
	Prąd zwarciový	kA	10
	Klasyfikacja bezpiecznika	A	200
	Klasa bezpiecznika		RK5

Warunki otoczenia

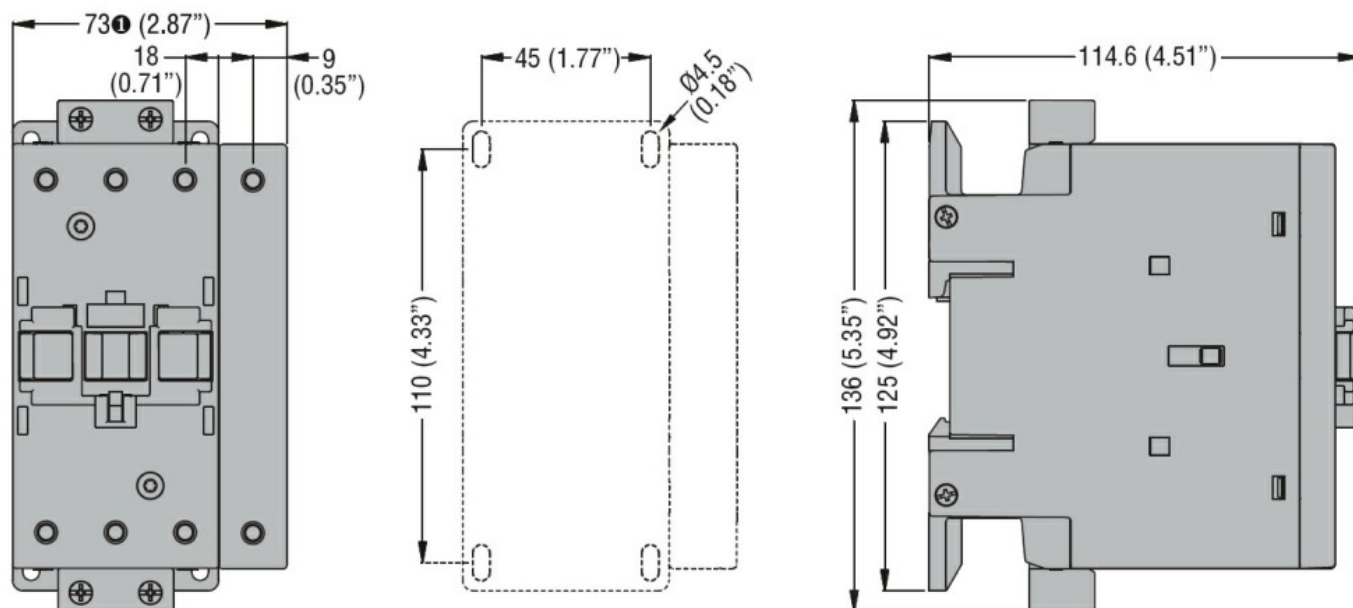
Temperatura

Temperatura pracy			
	min.	°C	-50
	maks.	°C	70
Temperatura składowania			
	min.	°C	-60
	maks.	°C	80
Maks. wysokość		m	3000

Odporność i zabezpieczenie

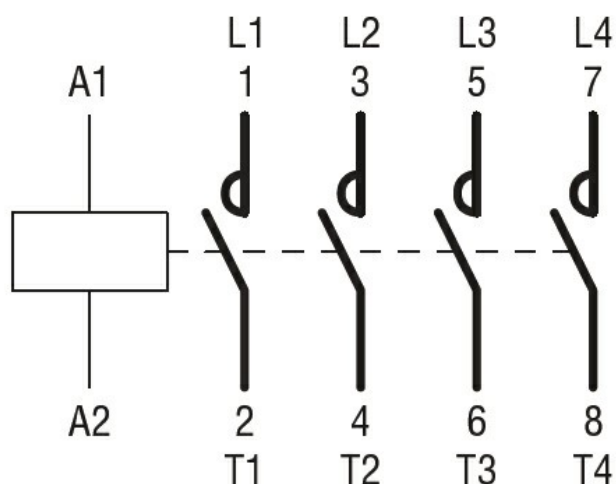
Stopień zanieczyszczenia			3
--------------------------	--	--	---

Wymiary



① BF80T2 82mm/3.23"

Schemat połączeń elektrycznych



Certyfikaty i zgodność

Zgodność

CSA C22.2 n° 60947-1
CSA C22.2 n° 60947-4-1
IEC/EN/BS 60947-1
IEC/EN/BS 60947-4-1
UL 60947-1
UL 60947-4-1

Certyfikaty

CCC
cULus

Klasyfikacja ETIM

ETIM 8,0

EC000066 -
Stycznik AC