



Stycznik mocy  
BF80

Przeznaczenie produktu

Seria produktu

**Właściwości styków**

Liczba pól	Nr.	4
Znamionowe napięcie izolacji $U_i$ IEC/EN	V	1000
Znamionowe napięcie udarowe $U_{imp}$	kV	8
Częstotliwość robocza	min.	Hz 25
	maks.	Hz 400
Prąd roboczy termiczny umowny $I_{th}$ , IEC	A	115
Prąd roboczy $I_e$	AC-1 ( $\leq 40^\circ C$ )	A 115
	AC-1 ( $\leq 55^\circ C$ )	A 95
	AC-1 ( $\leq 70^\circ C$ )	A 80
	AC-3 ( $\leq 440V \leq 55^\circ C$ )	A 80
	AC-4 (400V)	A 38
Znamionowa moc prąd AC-3 ( $T \leq 55^\circ C$ )	230 V	A 80
	400 V	A 80
	415 V	A 80
	440 V	A 80
	500 V	A 78
	690 V	A 57
	1000 V	A 28
Znamionowa moc robocza AC-1 ( $T \leq 40^\circ C$ )	230 V	kW 43
	400 V	kW 76
	500 V	kW 95
	690 V	kW 120
Krótkotrwałe dopuszczalne natężenie prądu przez 10s (IEC/PN-EN 60947-1)	A	640
Bezpiecznik	gG (IEC)	A 125
	aM (IEC)	A 80
Zdolność załączania (wartość skuteczna)	A	800
Zdolność wyłączenia przy napięciu	440 V	A 640
	500 V	A 625
	690 V	A 456
Rezystancja na pole (średnia wartość)	mΩ	0.6
Rozproszenie mocy na pole (średnia wartość)	$I_{th}$	W 7.9
	AC-3	W 3.8
Moment obrotowy dokręcania zacisków	min.	Nm 4
	maks.	Nm 5

	min.	I <sub>bin</sub>	2.95
	maks.	I <sub>bin</sub>	3.69
<b>Moment dokręcania zacisków cewki</b>			
	min.	Nm	0.8
	maks.	Nm	1
	min.	I <sub>bin</sub>	0.8
	maks.	I <sub>bin</sub>	0.74
<b>Maks. liczba podłączonych jednocześnie kabli</b>			Nr. 2
<b>Przekrój przewodu</b>			
AWG/Kcmil			
	maks.		2
<b>Przekrój przewodu elastycznego bez końcówki</b>			
	min.	mm <sup>2</sup>	1.5
	maks.	mm <sup>2</sup>	35
<b>Przekrój przewodu elastycznego z końcówką</b>			
	min.	mm <sup>2</sup>	1.5
	maks.	mm <sup>2</sup>	35
<b>Oslona zacisków prądowych zgodna z IEC/EN 60529</b>			IP20 front
<b>Właściwości mechaniczne</b>			
<b>Pozycja montażowa</b>			
	normalna dozwolona		Płaszczyzna pionowa ±30°
<b>Montaż</b>			Śruba/szyna DIN 35 mm
<b>Masa</b>		g	1360
<b>Trwałość</b>			
<b>mechaniczna</b>		cycles	15000000
<b>elektryczna</b>		cycles	1300000
<b>Dane związane z bezpieczeństwem</b>			
<b>Poziom zapewnienia bezpieczeństwa B10d zgodny z PN-EN ISO 13489-1</b>			
	obciążenie znamionowe	cycles	1300000
	obciążenie mechaniczne	cycles	15000000
<b>Kompatybilność elektromagnetyczna</b>			Tak
<b>Działanie cewki AC</b>			
<b>Napięcie znamionowe AC przy 50/60 Hz, 60 Hz</b>			
	min.	V	20
	maks.	V	48
<b>Napięcie robocze AC</b>			
cewka 50/60 Hz przy 50 Hz			
	zadziałanie		
	min.	%Us	85 Us min
	maks.	%Us	110 Us max
	odpadanie		
	maks.	%Us	≤70 Us min
cewka 50/60 Hz przy 60 Hz			
	zadziałanie		
	min.	%Us	85 Us min
	maks.	%Us	110 Us max
	odpadanie		
	maks.	%Us	≤70 Us min
<b>Średni pobór cewki przy 20°C</b>			
cewka 50/60 Hz przy 50 Hz			
	rozruch	VA	35...120

	trzymanie	VA	1.5...3.7
cewka 50/60 Hz przy 60 Hz			
	rozruch	VA	35...120
	trzymanie	VA	1.5...3.7
Rozproszenie przy trzymaniu $\leq 20^{\circ}\text{C}$ 50 Hz			
		W	1...2.5
<b>Działanie cewki DC</b>			
Znamionowe napięcie sterujące DC			
	min.	V	20
	maks.	V	48
Napięcie robocze DC			
zadziałanie			
	min.	%Us	80 Us min
	maks.	%Us	110 Us max
odpadanie			
	maks.	%Us	$\leq 70$ Us min
Średni pobór cewki przy $\leq 20^{\circ}\text{C}$			
	zadziałanie	W	23...68
	trzymanie	W	1.2...1,9
<b>Maks. częstotliwość cykli</b>			
Operacje mechaniczne		cycles/h	1500
<b>Czas działania</b>			
Średni czas przy sterowaniu Us			
W AC			
Zamykanie NO			
	min.	ms	12
	maks.	ms	28
Otwieranie NO			
	min.	ms	8
	maks.	ms	22
w DC			
Zamykanie NO			
	min.	ms	40
	maks.	ms	85
Otwieranie NO			
	min.	ms	20
	maks.	ms	55
<b>Dane techniczne UL</b>			
Znamionowe napięcie robocze AC (UL)		V	600
Prąd pełnego obciążenia dla trójfazowego silnika AC przy			
	480 V	A	77
	600 V	A	77
Uzyskana wydajność mechaniczna przy silnik trójfazowy AC			
	200/208 V	HP	25
	220/230 V	HP	30
	460/480 V	HP	60
	575/600 V	HP	75
Zastosowanie ogólne			
Stycznik			
	AC o zastosowaniu ogólnym, prąd	A	115
<b>Warunki otoczenia</b>			
Temperatura			
Temperatura pracy			
	min.	$^{\circ}\text{C}$	-40

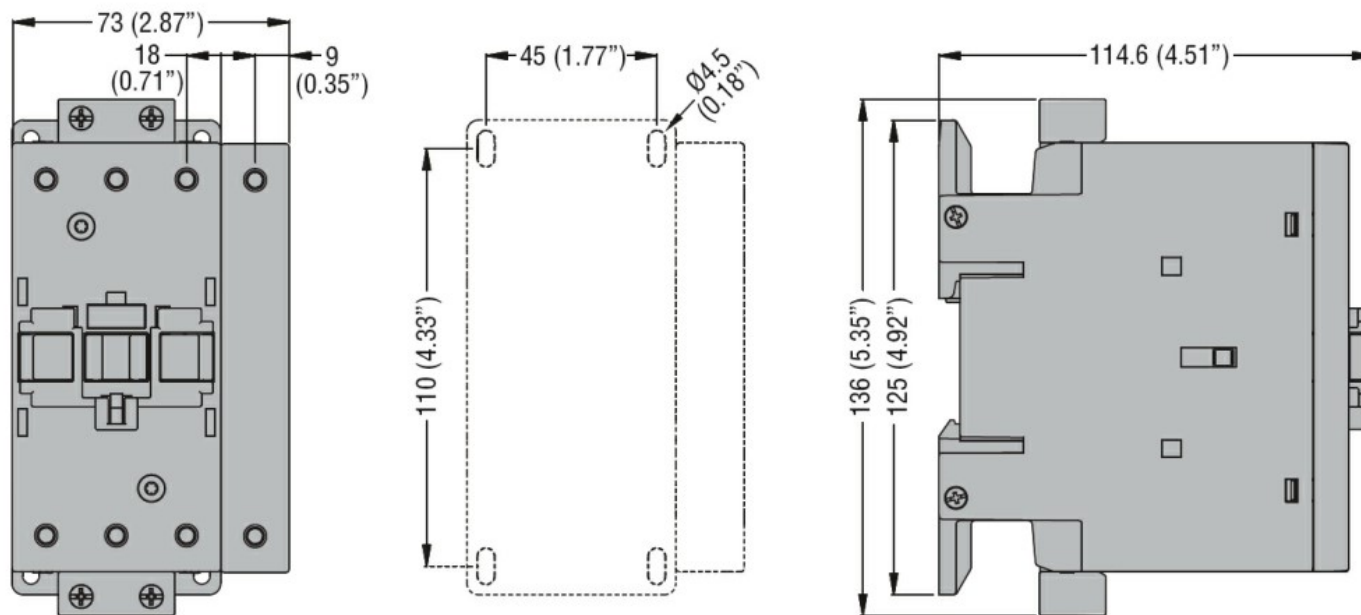
Temperatura składowania	maks.	°C	70
	min.	°C	-50
Maks. wysokość	maks.	°C	80
		m	3000

**Odporność i zabezpieczenie**

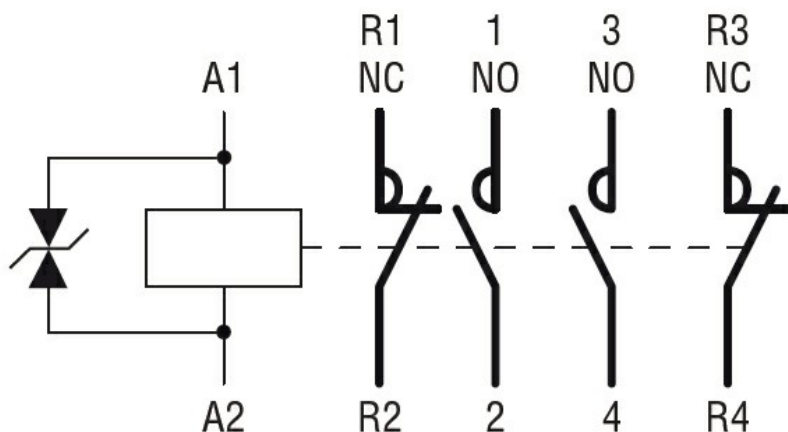
Stopień zanieczyszczenia

3

**Wymiary**



**Schemat połączeń elektrycznych**



**Certyfikaty i zgodność**

Zgodność

CSA C22.2 n° 60947-1

CSA C22.2 n° 60947-4-1

IEC/EN/BS 60947-1

IEC/EN/BS 60947-4-1

UL 60947-1

UL 60947-4-1

Certyfikaty

CCC

cULus

**Klasyfikacja ETIM**

ETIM 8,0

EC000066 -  
Stycznik AC