



Przeznaczenie produktu
Seria produktu

Stycznik mocy
BF80

Właściwości styków

Liczba pól	Nr.	4
Znamionowe napięcie izolacji U_i IEC/EN	V	1000
Znamionowe napięcie udarowe U_{imp}	kV	8
Częstotliwość robocza	min.	Hz 25
	maks.	Hz 400
Prąd roboczy termiczny umowny I_{th} , IEC	A	115
Prąd roboczy I_e	AC-1 ($\leq 40^\circ C$)	A 115
	AC-1 ($\leq 55^\circ C$)	A 95
	AC-1 ($\leq 70^\circ C$)	A 80
	AC-3 ($\leq 440V \leq 55^\circ C$)	A 80
	AC-4 (400V)	A 38
Znamionowa moc prąd AC-3 ($T \leq 55^\circ C$)	230 V	A 80
	400 V	A 80
	415 V	A 80
	440 V	A 80
	500 V	A 78
	690 V	A 57
	1000 V	A 28
Znamionowa moc robocza AC-1 ($T \leq 40^\circ C$)	230 V	kW 43
	400 V	kW 76
	500 V	kW 95
	690 V	kW 120
Krótkotrwałe dopuszczalne natężenie prądu przez 10s (IEC/PN-EN 60947-1)	A	640
Bezpiecznik	gG (IEC)	A 125
	aM (IEC)	A 80
Zdolność załączania (wartość skuteczna)	A	800
Zdolność wyłączenia przy napięciu	440 V	A 640
	500 V	A 625
	690 V	A 456
Rezystancja na pole (średnia wartość)	mΩ	0.6
Rozproszenie mocy na pole (średnia wartość)	I_{th}	W 7.9
	AC-3	W 3.8
Moment obrotowy dokręcania zacisków	min.	Nm 4
	maks.	Nm 5

	min.	I _{bin}	2.95
	maks.	I _{bin}	3.69
Moment dokręcania zacisków cewki			
	min.	Nm	0.8
	maks.	Nm	1
	min.	I _{bin}	0.8
	maks.	I _{bin}	0.74
Maks. liczba podłączonych jednocześnie kabli			Nr. 2
Przekrój przewodu			
AWG/Kcmil			
	maks.		2
Przekrój przewodu elastycznego bez końcówki			
	min.	mm ²	1.5
	maks.	mm ²	35
Przekrój przewodu elastycznego z końcówką			
	min.	mm ²	1.5
	maks.	mm ²	35
Oslona zacisków prądowych zgodna z IEC/EN 60529			IP20 front
Właściwości mechaniczne			
Pozycja montażowa			
	normalna dozwolona		Płaszczyzna pionowa ±30°
Montaż			Śruba/szyna DIN 35 mm
Masa		g	1360
Trwałość			
mechaniczna		cycles	15000000
elektryczna		cycles	1300000
Dane związane z bezpieczeństwem			
Poziom zapewnienia bezpieczeństwa B10d zgodny z PN-EN ISO 13489-1			
	obciążenie znamionowe	cycles	1300000
	obciążenie mechaniczne	cycles	15000000
Kompatybilność elektromagnetyczna			Tak
Działanie cewki AC			
Napięcie znamionowe AC przy 60 Hz		V	460
Napięcie robocze AC			
cewka 60 Hz przy 60 Hz			
zadziałanie			
	min.	%Us	80
	maks.	%Us	110
odpadanie			
	min.	%Us	20
	min.	%Us	55
Średni pobór cewki przy 20°C			
cewka 60 Hz przy 60 Hz			
	rozruch	VA	210
	trzymanie	VA	15
Rozproszenie przy trzymaniu ≤20°C 50 Hz			W 5
Maks. częstotliwość cykli			
Operacje mechaniczne		cycles/h	3600
Czas działania			
Średni czas przy sterowaniu Us			
W AC			

Zamykanie NO	min.	ms	12
	maks.	ms	28
Otwieranie NO	min.	ms	8
	maks.	ms	22
Zamykanie NC	min.	ms	11
	maks.	ms	29
Otwieranie NC	min.	ms	6
	maks.	ms	14
<hr/>			
w DC			
Zamykanie NO	min.	ms	40
	maks.	ms	85
Otwieranie NO	min.	ms	20
	maks.	ms	55

Dane techniczne UL

Znamionowe napięcie robocze AC (UL)	V	600
Prąd pełnego obciążenia dla trójfazowego silnika AC przy		
	480 V	A 77
	600 V	A 77

Uzyskana wydajność mechaniczna przy silnik trójfazowy AC		
	200/208 V	HP 25
	220/230 V	HP 30
	460/480 V	HP 60
	575/600 V	HP 75

Zastosowanie ogólne

Stycznik		
	AC o zastosowaniu ogólnym, prąd	A 115

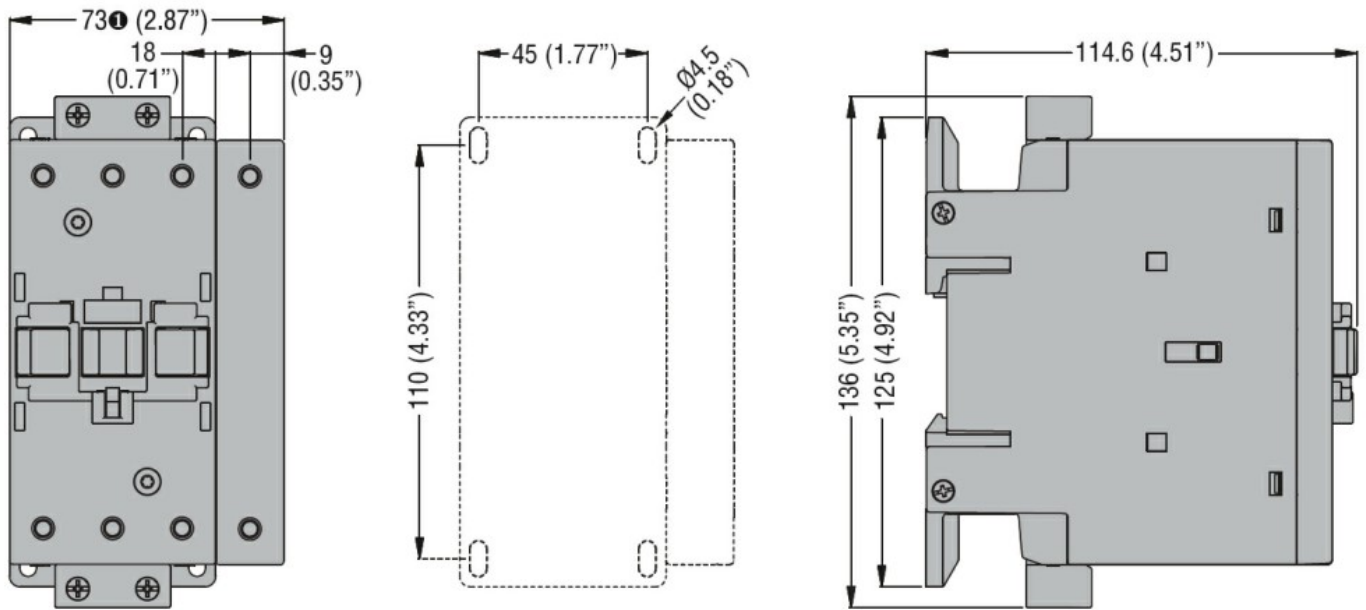
Warunki otoczenia

Temperatura		
Temperatura pracy		
	min.	°C -50
	maks.	°C 70
Temperatura składowania		
	min.	°C -60
	maks.	°C 80
Maks. wysokość	m	3000

Odporność i zabezpieczenie

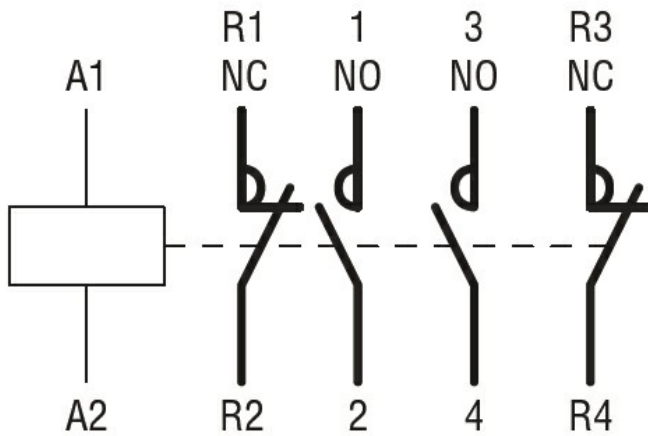
Stopień zanieczyszczenia	3
--------------------------	---

Wymiary



❶ BF80T2 82mm/3.23"

Schemat połączeń elektrycznych



Certyfikaty i zgodność

Zgodność

CSA C22.2 n° 60947-1

CSA C22.2 n° 60947-4-1

IEC/EN/BS 60947-1

IEC/EN/BS 60947-4-1

UL 60947-1

UL 60947-4-1

Certyfikaty

CCC

cULus

Klasyfikacja ETIM

ETIM 8,0

EC000066 -
Stycznik AC