



Stycznik mocy  
BF80

Przeznaczenie produktu

Seria produktu

**Właściwości styków**

Liczba pól	Nr.	3
Znamionowe napięcie izolacji $U_i$ IEC/EN	V	1000
Znamionowe napięcie udarowe $U_{imp}$	kV	8
Częstotliwość robocza	min.	Hz 25
	maks.	Hz 400
Prąd roboczy termiczny umowny $I_{th}$ , IEC	A	115
Prąd roboczy $I_e$	AC-1 ( $\leq 40^\circ\text{C}$ )	A 115
	AC-1 ( $\leq 55^\circ\text{C}$ )	A 95
	AC-1 ( $\leq 70^\circ\text{C}$ )	A 80
	AC-3 ( $\leq 440\text{V} \leq 55^\circ\text{C}$ )	A 80
	AC-4 (400V)	A 38
Znamionowa moc robocza AC-3 ( $T \leq 55^\circ\text{C}$ )	230 V	kW 22
	400 V	kW 45
	415 V	kW 45
	440 V	kW 45
	500 V	kW 55
	690 V	kW 55
	1000 V	kW 37
Znamionowa moc prąd AC-3 ( $T \leq 55^\circ\text{C}$ )	230 V	A 80
	400 V	A 80
	415 V	A 80
	440 V	A 80
	500 V	A 78
	690 V	A 57
	1000 V	A 28
Znamionowa moc robocza AC-1 ( $T \leq 40^\circ\text{C}$ )	230 V	kW 43
	400 V	kW 76
	500 V	kW 95
	690 V	kW 120
Maks. prąd $I_e$ wg IEC w DC1 przy $L/R \leq 1$ ms i 1 polu szeregowo	$\leq 24$ V	A 70
	48 V	A 60
	75 V	A 60
	110 V	A 8
	220 V	A –
Maks. prąd $I_e$ wg IEC w DC1 przy $L/R \leq 1$ ms i 2 polach szeregowo	$\leq 24$ V	A 100

	48 V	A	100
	75 V	A	100
	110 V	A	80
	220 V	A	9
<hr/>			
Maks. prąd le wg IEC w DC1 przy L/R ≤ 1 ms i 3 polach szeregowo	≤24 V	A	100
	48 V	A	100
	75 V	A	100
	110 V	A	85
	220 V	A	95
<hr/>			
Maks. prąd le wg IEC w DC1 przy L/R ≤ 1 ms i 4 polach szeregowo	≤24 V	A	100
	48 V	A	100
	75 V	A	100
	110 V	A	100
	220 V	A	115
<hr/>			
Maks. prąd le wg IEC w DC3-DC5 przy L/R ≤ 15 ms i 1 polu szeregowo	≤24 V	A	40
	48 V	A	30
	75 V	A	30
	110 V	A	3
	220 V	A	–
<hr/>			
Maks. prąd le wg IEC w DC3-DC5 przy L/R ≤ 15 ms i 2 polach szeregowo	≤24 V	A	60
	48 V	A	50
	75 V	A	50
	110 V	A	40
	220 V	A	5
<hr/>			
Maks. prąd le wg IEC w DC3-DC5 przy L/R ≤ 15 ms i 3 polach szeregowo	≤24 V	A	80
	48 V	A	70
	75 V	A	70
	110 V	A	60
	220 V	A	64
<hr/>			
Maks. prąd le wg IEC w DC3-DC5 przy L/R ≤ 15 ms i 4 polach szeregowo	≤24 V	A	90
	48 V	A	90
	75 V	A	90
	110 V	A	75
	220 V	A	80
<hr/>			
Krótkotrwałe dopuszczalne natężenie prądu przez 10s (IEC/PN-EN 60947-1)		A	640
<hr/>			
Bezpiecznik	gG (IEC)	A	125
	aM (IEC)	A	80
<hr/>			
Zdolność załączania (wartość skuteczna)		A	800
<hr/>			
Zdolność wyłączenia przy napięciu	440 V	A	640
	500 V	A	625
	690 V	A	456
<hr/>			
Rezystancja na pole (średnia wartość)		mΩ	0.6
<hr/>			
Rozproszenie mocy na pole (średnia wartość)	lth	W	7.9
	AC-3	W	3.8
<hr/>			
Moment obrotowy dokręcania zacisków			

	min.	Nm	4
	maks.	Nm	5
	min.	Ibin	2.95
	maks.	Ibin	3.69
<b>Moment dokręcania zacisków cewki</b>			
	min.	Nm	0.8
	maks.	Nm	1
	min.	Ibin	0.8
	maks.	Ibin	0.74
<b>Maks. liczba podłączonych jednocześnie kabli</b>			Nr. 2
<b>Przekrój przewodu</b>			
AWG/Kcmil			
	maks.		2
<b>Przekrój przewodu elastycznego bez końcówki</b>			
	min.	mm <sup>2</sup>	1.5
	maks.	mm <sup>2</sup>	35
<b>Przekrój przewodu elastycznego z końcówką</b>			
	min.	mm <sup>2</sup>	1.5
	maks.	mm <sup>2</sup>	35
<b>Osłona zacisków prądowych zgodna z IEC/EN 60529</b>			IP20 front
<b>Właściwości mechaniczne</b>			
<b>Pozycja montażowa</b>			
	normalna dozwolona		Płaszczyzna pionowa ±30°
<b>Montaż</b>			Śruba/szyna DIN 35 mm
<b>Masa</b>		g	1020
<b>Trwałość</b>			
mechaniczna		cycles	15000000
elektryczna		cycles	1300000
<b>Dane związane z bezpieczeństwem</b>			
<b>Poziom zapewnienia bezpieczeństwa B10d zgodny z PN-EN ISO 13489-1</b>			
	obciążenie znamionowe	cycles	1300000
	obciążenie mechaniczne	cycles	15000000
<b>Kompatybilność elektromagnetyczna</b>			Tak
<b>Działanie cewki AC</b>			
<b>Napięcie znamionowe AC przy 50/60 Hz</b>		V	230
<b>Napięcie robocze AC</b>			
cewka 50/60 Hz przy 50 Hz			
	zadziałanie	min. %Us	80
		maks. %Us	110
	odpadanie	min. %Us	20
		maks. %Us	55
cewka 50/60 Hz przy 60 Hz			
	zadziałanie	min. %Us	85
		maks. %Us	110
	odpadanie	min. %Us	40
		maks. %Us	55
<b>Średni pobór cewki przy 20°C</b>			

cewka 50/60 Hz przy 50 Hz

rozruch	VA	210
trzymanie	VA	15

cewka 50/60 Hz przy 60 Hz

rozruch	VA	195
trzymanie	VA	13

cewka 60 Hz przy 60 Hz

rozruch	VA	210
trzymanie	VA	15

Rozproszenie przy trzymaniu  $\leq 20^{\circ}\text{C}$  50 Hz

W	5
---	---

**Maks. częstotliwość cykli**

Operacje mechaniczne

cycles/h 3600

**Czas działania**

Średni czas przy sterowaniu  $U_s$

W AC

Zamykanie NO

min.	ms	12
maks.	ms	28

Otwieranie NO

min.	ms	8
maks.	ms	22

**Dane techniczne UL**

Znamionowe napięcie robocze AC (UL)

V 600

Prąd pełnego obciążenia dla trójfazowego silnika AC przy

480 V	A	77
600 V	A	77

Uzyskana wydajność mechaniczna przy

silnik trójfazowy AC

200/208 V	HP	25
220/230 V	HP	30
460/480 V	HP	60
575/600 V	HP	75

Zastosowanie ogólne

Stycznik

AC o zastosowaniu ogólnym, prąd

A 115

Ochrona przed zwarciami, 600 V

Wysoka niezawodność

Prąd zwarciov	kA	100
Klasyfikacja bezpiecznika	A	200
Klasa bezpiecznika		J

Standardowa niezawodność

Prąd zwarciov	kA	10
Klasyfikacja bezpiecznika	A	200
Klasa bezpiecznika		RK5

**Warunki otoczenia**

Temperatura

Temperatura pracy

min.	$^{\circ}\text{C}$	-50
maks.	$^{\circ}\text{C}$	70

Temperatura składowania

min.	$^{\circ}\text{C}$	-60
maks.	$^{\circ}\text{C}$	80

Maks. wysokość

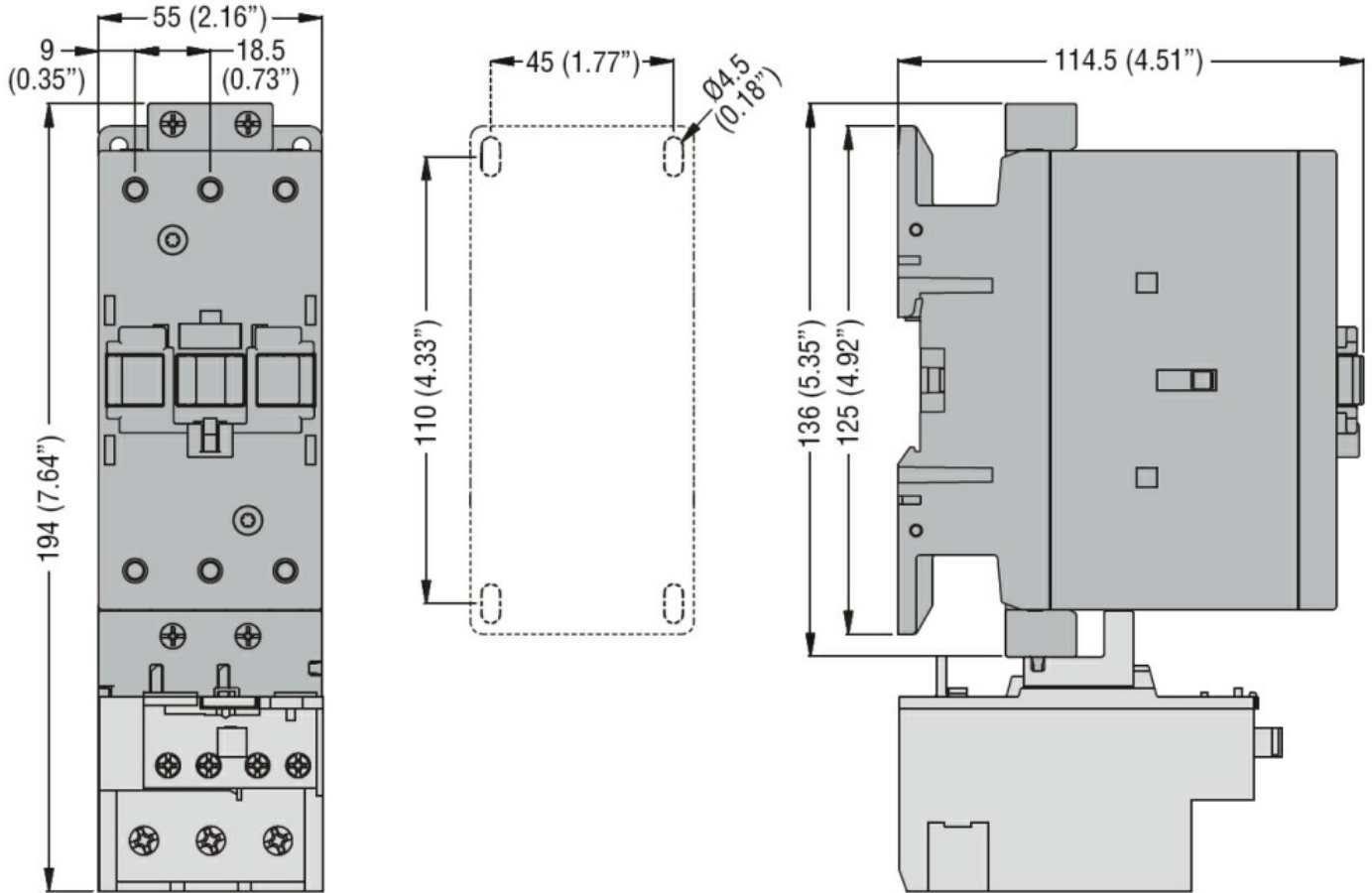
m 3000

**Odporność i zabezpieczenie**

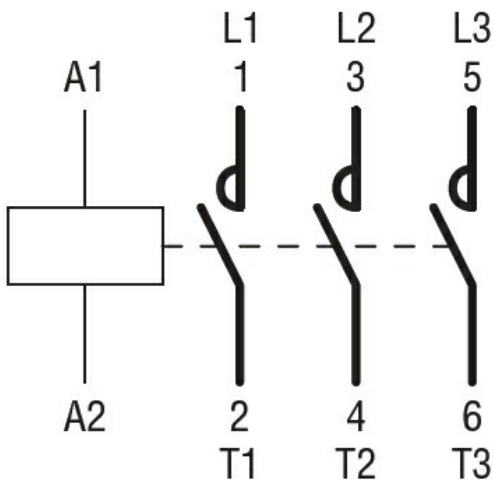
Stopień zanieczyszczenia

3

Wymiary



Schemat połączeń elektrycznych



Certyfikaty i zgodność

Zgodność

CSA C22.2 n° 60947-1

CSA C22.2 n° 60947-4-1

IEC/EN/BS 60947-1

IEC/EN/BS 60947-4-1

UL 60947-1

UL 60947-4-1

---

Certyfikaty

CCC

---

cULus

Klasyfikacja ETIM

ETIM 8,0

EC000066 -  
Stycznik AC