



Stycznik mocy
BF65

Przeznaczenie produktu

Seria produktu

Właściwości styków

Liczba pól	Nr.	4	
Znamionowe napięcie izolacji U_i IEC/EN	V	1000	
Znamionowe napięcie udarowe U_{imp}	kV	8	
Częstotliwość robocza	min. Hz	25	
	maks. Hz	400	
Prąd roboczy termiczny umowny I_{th} , IEC	A	100	
Prąd roboczy I_e	AC-1 ($\leq 40^\circ C$)	A	100
	AC-1 ($\leq 55^\circ C$)	A	80
	AC-1 ($\leq 70^\circ C$)	A	70
	AC-3 ($\leq 440V \leq 55^\circ C$)	A	65
	AC-4 (400V)	A	31
Znamionowa moc prąd AC-3 ($T \leq 55^\circ C$)	230 V	A	65
	400 V	A	65
	415 V	A	65
	440 V	A	65
	500 V	A	53
	690 V	A	47
	1000 V	A	25
Znamionowa moc robocza AC-1 ($T \leq 40^\circ C$)	230 V	kW	38
	400 V	kW	65
	500 V	kW	82
	690 V	kW	114
Maks. prąd I_e wg IEC w DC1 przy $L/R \leq 1$ ms i 1 polu szeregowo	≤ 24 V	A	50
	48 V	A	50
	75 V	A	50
	110 V	A	8
	220 V	A	–
Maks. prąd I_e wg IEC w DC1 przy $L/R \leq 1$ ms i 2 polach szeregowo	≤ 24 V	A	70
	48 V	A	70
	75 V	A	70
	110 V	A	60
	220 V	A	9
Maks. prąd I_e wg IEC w DC1 przy $L/R \leq 1$ ms i 3 polach szeregowo	≤ 24 V	A	70
	48 V	A	70
	75 V	A	70

	110 V	A	60
	220 V	A	90
<hr/>			
Maks. prąd Ie wg IEC w DC1 przy L/R ≤ 1 ms i 4 polach szeregowo	≤24 V	A	70
	48 V	A	70
	75 V	A	70
	110 V	A	70
	220 V	A	110
<hr/>			
Maks. prąd Ie wg IEC w DC3-DC5 przy L/R ≤ 15 ms i 1 polu szeregowo	≤24 V	A	35
	48 V	A	25
	75 V	A	25
	110 V	A	3
	220 V	A	–
<hr/>			
Maks. prąd Ie wg IEC w DC3-DC5 przy L/R ≤ 15 ms i 2 polach szeregowo	≤24 V	A	45
	48 V	A	40
	75 V	A	40
	110 V	A	30
	220 V	A	5
<hr/>			
Maks. prąd Ie wg IEC w DC3-DC5 przy L/R ≤ 15 ms i 3 polach szeregowo	≤24 V	A	55
	48 V	A	50
	75 V	A	50
	110 V	A	35
	220 V	A	52
<hr/>			
Maks. prąd Ie wg IEC w DC3-DC5 przy L/R ≤ 15 ms i 4 polach szeregowo	≤24 V	A	60
	48 V	A	60
	75 V	A	60
	110 V	A	50
	220 V	A	65
<hr/>			
Krótkotrwałe dopuszczalne natężenie prądu przez 10s (IEC/PN-EN 60947-1)		A	640
<hr/>			
Bezpiecznik	gG (IEC)	A	125
	aM (IEC)	A	80
<hr/>			
Zdolność załączania (wartość skuteczna)		A	650
<hr/>			
Zdolność wyłączenia przy napięciu	440 V	A	520
	500 V	A	425
	690 V	A	376
<hr/>			
Rezystancja na pole (średnia wartość)		mΩ	0.8
<hr/>			
Rozproszenie mocy na pole (średnia wartość)	Ith	W	8
	AC-3	W	3.4
<hr/>			
Moment obrotowy dokręcania zacisków	min.	Nm	4
	maks.	Nm	5
	min.	Ibin	2.95
	maks.	Ibin	3.69
<hr/>			
Moment dokręcania zacisków cewki	min.	Nm	0.8
	maks.	Nm	1

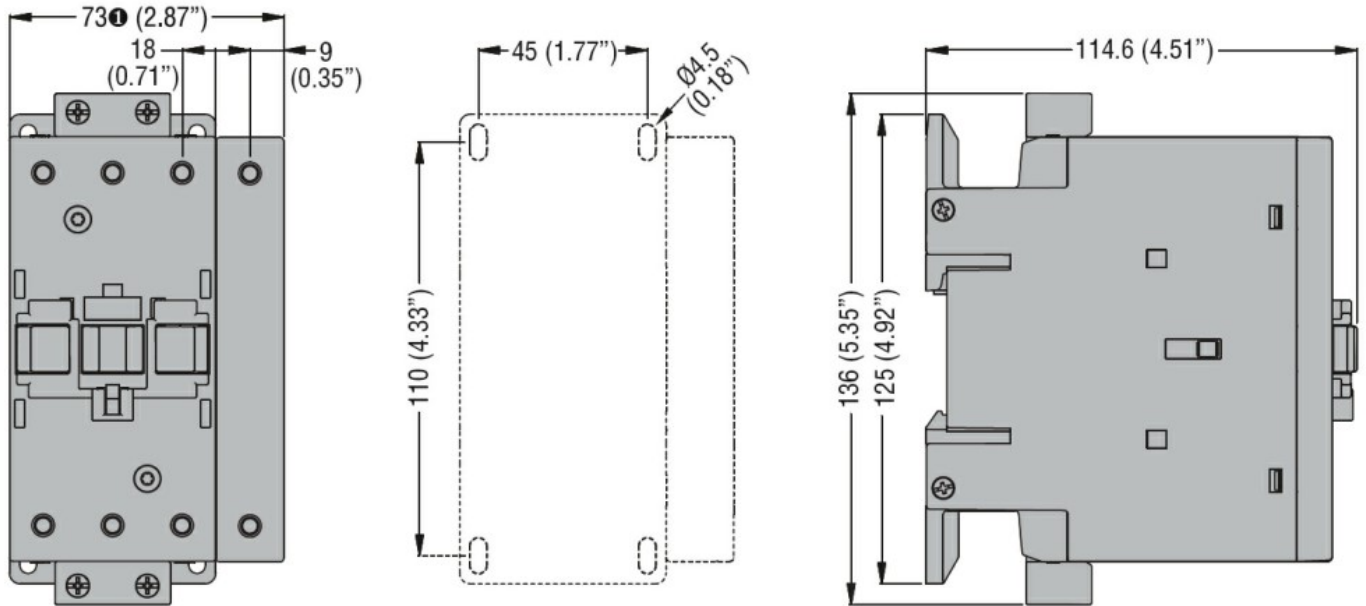
	min.	I _{bin}	0.8
	maks.	I _{bin}	0.74
Maks. liczba podłączonych jednocześnie kabli		Nr.	2
Przekrój przewodu	AWG/Kcmil		
	maks.		2
Przekrój przewodu elastycznego bez końcówki	min.	mm ²	1.5
	maks.	mm ²	35
Przekrój przewodu elastycznego z końcówką	min.	mm ²	1.5
	maks.	mm ²	35
Osłona zacisków prądowych zgodna z IEC/EN 60529			IP20 front
Właściwości mechaniczne			
Pozycja montażowa	normalna dozwolona		Płaszczyzna pionowa ±30°
Montaż			Śruba/szyna DIN 35 mm
Masa		g	1240
Trwałość			
mechaniczna		cycles	15000000
elektryczna		cycles	1400000
Dane związane z bezpieczeństwem			
Poziom zapewnienia bezpieczeństwa B10d zgodny z PN-EN ISO 13489-1	obciążenie znamionowe	cycles	1400000
	obciążenie mechaniczne	cycles	15000000
Kompatybilność elektromagnetyczna			Tak
Działanie cewki AC			
Napięcie znamionowe AC przy 50/60 Hz		V	48
Napięcie robocze AC	cewka 50/60 Hz przy 50 Hz		
	zadziałanie		
	min.	%Us	80
	maks.	%Us	110
	odpadanie		
	min.	%Us	20
	maks.	%Us	55
	cewka 50/60 Hz przy 60 Hz		
	zadziałanie		
	min.	%Us	85
	maks.	%Us	110
	odpadanie		
	min.	%Us	40
	maks.	%Us	55
Średni pobór cewki przy 20°C	cewka 50/60 Hz przy 50 Hz		
	rozruch	VA	210
	trzymanie	VA	15
	cewka 50/60 Hz przy 60 Hz		
	rozruch	VA	195
	trzymanie	VA	13
	cewka 60 Hz przy 60 Hz		

	rozruch	VA	210
	trzymanie	VA	15
Rozproszenie przy trzymaniu $\leq 20^{\circ}\text{C}$ 50 Hz		W	5
Maks. częstotliwość cykli			
Operacje mechaniczne		cycles/h	3600
Czas działania			
Średni czas przy sterowaniu U_s			
W AC			
	Zamykanie NO		
	min.	ms	12
	maks.	ms	28
	Otwieranie NO		
	min.	ms	8
	maks.	ms	22
w DC			
	Zamykanie NO		
	min.	ms	40
	maks.	ms	85
	Otwieranie NO		
	min.	ms	20
	maks.	ms	55
Dane techniczne UL			
Znamionowe napięcie robocze AC (UL)		V	600
Prąd pełnego obciążenia dla trójfazowego silnika AC przy			
	480 V	A	65
	600 V	A	62
Uzyskana wydajność mechaniczna przy silnik trójfazowy AC			
	200/208 V	HP	20
	220/230 V	HP	25
	460/480 V	HP	50
	575/600 V	HP	60
Zastosowanie ogólne			
Stycznik			
	AC o zastosowaniu ogólnym, prąd	A	100
Ochrona przed zwarciem, 600 V			
Wysoka niezawodność			
	Prąd zwarciov	kA	100
	Klasyfikacja bezpiecznika	A	200
	Klasa bezpiecznika		J
Standardowa niezawodność			
	Prąd zwarciov	kA	10
	Klasyfikacja bezpiecznika	A	200
	Klasa bezpiecznika		RK5
Warunki otoczenia			
Temperatura			
Temperatura pracy			
	min.	$^{\circ}\text{C}$	-50
	maks.	$^{\circ}\text{C}$	70
Temperatura składowania			
	min.	$^{\circ}\text{C}$	-60
	maks.	$^{\circ}\text{C}$	80
Maks. wysokość		m	3000
Odporność i zabezpieczenie			

Stopień zanieczyszczenia

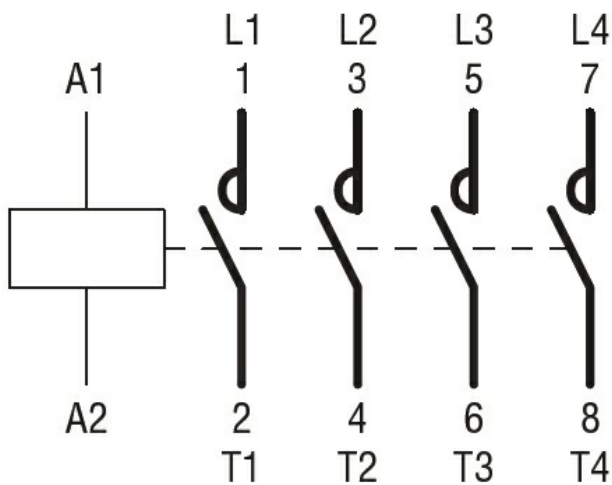
3

Wymiary



① BF80T2 82mm/3.23"

Schemat połączeń elektrycznych



Certyfikaty i zgodność

Zgodność

CSA C22.2 n° 60947-1

CSA C22.2 n° 60947-4-1

IEC/EN/BS 60947-1

IEC/EN/BS 60947-4-1

UL 60947-1

UL 60947-4-1

Certyfikaty

CCC

cULus

Klasyfikacja ETIM

ETIM 8,0

EC000066 -
Stycznik AC