



Przeznaczenie produktu
Seria produktu

Stycznik mocy
BF50

Właściwości styków

Liczba pól	Nr.	4	
Znamionowe napięcie izolacji U_i IEC/EN	V	1000	
Znamionowe napięcie udarowe U_{imp}	kV	8	
Częstotliwość robocza	min. Hz	25	
	maks. Hz	400	
Prąd roboczy termiczny umowny I_{th} , IEC	A	90	
Prąd roboczy I_e	AC-1 ($\leq 40^\circ C$)	A	90
	AC-1 ($\leq 55^\circ C$)	A	75
	AC-1 ($\leq 70^\circ C$)	A	65
	AC-3 ($\leq 440V \leq 55^\circ C$)	A	50
	AC-4 (400V)	A	28
Znamionowa moc prąd AC-3 ($T \leq 55^\circ C$)	230 V	A	50
	400 V	A	50
	415 V	A	50
	440 V	A	50
	500 V	A	44
	690 V	A	39
	1000 V	A	23
Znamionowa moc robocza AC-1 ($T \leq 40^\circ C$)	230 V	kW	34
	400 V	kW	59
	500 V	kW	74
	690 V	kW	102
Maks. prąd I_e wg IEC w DC1 przy $L/R \leq 1$ ms i 1 polu szeregowo	≤ 24 V	A	45
	48 V	A	40
	75 V	A	40
	110 V	A	8
	220 V	A	–
Maks. prąd I_e wg IEC w DC1 przy $L/R \leq 1$ ms i 2 polach szeregowo	≤ 24 V	A	60
	48 V	A	60
	75 V	A	60
	110 V	A	50
	220 V	A	7
Maks. prąd I_e wg IEC w DC1 przy $L/R \leq 1$ ms i 3 polach szeregowo	≤ 24 V	A	60
	48 V	A	60
	75 V	A	60

	110 V	A	55
	220 V	A	75
<hr/>			
Maks. prąd Ie wg IEC w DC1 przy L/R ≤ 1 ms i 4 polach szeregowo	≤24 V	A	60
	48 V	A	60
	75 V	A	60
	110 V	A	60
	220 V	A	90
<hr/>			
Maks. prąd Ie wg IEC w DC3-DC5 przy L/R ≤ 15 ms i 1 polu szeregowo	≤24 V	A	30
	48 V	A	25
	75 V	A	22
	110 V	A	3
	220 V	A	–
<hr/>			
Maks. prąd Ie wg IEC w DC3-DC5 przy L/R ≤ 15 ms i 2 polach szeregowo	≤24 V	A	35
	48 V	A	35
	75 V	A	30
	110 V	A	25
	220 V	A	5
<hr/>			
Maks. prąd Ie wg IEC w DC3-DC5 przy L/R ≤ 15 ms i 3 polach szeregowo	≤24 V	A	50
	48 V	A	50
	75 V	A	45
	110 V	A	30
	220 V	A	40
<hr/>			
Maks. prąd Ie wg IEC w DC3-DC5 przy L/R ≤ 15 ms i 4 polach szeregowo	≤24 V	A	55
	48 V	A	55
	75 V	A	55
	110 V	A	45
	220 V	A	50
<hr/>			
Krótkotrwałe dopuszczalne natężenie prądu przez 10s (IEC/PN-EN 60947-1)		A	400
<hr/>			
Bezpiecznik	gG (IEC)	A	100
	aM (IEC)	A	50
<hr/>			
Zdolność załączania (wartość skuteczna)		A	500
<hr/>			
Zdolność wyłączenia przy napięciu	440 V	A	400
	500 V	A	352
	690 V	A	312
<hr/>			
Rezystancja na pole (średnia wartość)		mΩ	0.8
<hr/>			
Rozproszenie mocy na pole (średnia wartość)	Ith	W	6.5
	AC-3	W	2
<hr/>			
Moment obrotowy dokręcania zacisków	min.	Nm	4
	maks.	Nm	5
	min.	Ibin	2.95
	maks.	Ibin	3.69
<hr/>			
Moment dokręcania zacisków cewki	min.	Nm	0.8
	maks.	Nm	1

	min.	I _{bin}	0.8
	maks.	I _{bin}	0.74
Maks. liczba podłączonych jednocześnie kabli		Nr.	2
Przekrój przewodu	AWG/Kcmil		
	maks.		2
Przekrój przewodu elastycznego bez końcówki	min.	mm ²	1.5
	maks.	mm ²	35
Przekrój przewodu elastycznego z końcówką	min.	mm ²	1.5
	maks.	mm ²	35
Osłona zacisków prądowych zgodna z IEC/EN 60529			IP20 front
Właściwości mechaniczne			
Pozycja montażowa	normalna dozwolona		Płaszczyzna pionowa ±30°
Montaż			Śruba/szyna DIN 35 mm
Masa		g	1240
Trwałość			
mechaniczna		cycles	15000000
elektryczna		cycles	1400000
Dane związane z bezpieczeństwem			
Poziom zapewnienia bezpieczeństwa B10d zgodny z PN-EN ISO 13489-1	obciążenie znamionowe	cycles	1400000
	obciążenie mechaniczne	cycles	15000000
Kompatybilność elektromagnetyczna			Tak
Działanie cewki AC			
Napięcie znamionowe AC przy 60 Hz		V	460
Napięcie robocze AC	cewka 60 Hz przy 60 Hz		
	zadziałanie		
	min.	%Us	80
	maks.	%Us	110
	odpadanie		
	min.	%Us	20
	min.	%Us	55
Średni pobór cewki przy 20°C	cewka 60 Hz przy 60 Hz		
	rozruch	VA	210
	trzymanie	VA	15
Rozproszenie przy trzymaniu ≤20°C 50 Hz		W	5
Maks. częstotliwość cykli			
Operacje mechaniczne		cycles/h	3600
Czas działania			
Średni czas przy sterowaniu Us	W AC		
	Zamykanie NO		
	min.	ms	12
	maks.	ms	28
	Otwieranie NO		
	min.	ms	8

		maks.	ms	22
w DC				
	Zamykanie NO	min.	ms	40
		maks.	ms	85
	Otwieranie NO	min.	ms	20
		maks.	ms	55

Dane techniczne UL

Znamionowe napięcie robocze AC (UL)		V		600
Prąd pełnego obciążenia dla trójfazowego silnika AC przy				
	480 V	A		52
	600 V	A		41
Uzyskana wydajność mechaniczna przy silnik jednofazowy AC				
	110/120 V	HP		5
	230 V	HP		10
silnik trójfazowy AC				
	200/208 V	HP		15
	220/230 V	HP		20
	460/480 V	HP		40
	575/600 V	HP		40

Zastosowanie ogólne

Stycznik				
	AC o zastosowaniu ogólnym, prąd	A		90
Ochrona przed zwarciami, 600 V				
Wysoka niezawodność				
	Prąd zwarciovyy	kA		100
	Klasyfikacja bezpiecznika	A		150
	Klasa bezpiecznika			J
Standardowa niezawodność				
	Prąd zwarciovyy	kA		5
	Klasyfikacja bezpiecznika	A		150
	Klasa bezpiecznika			RK5

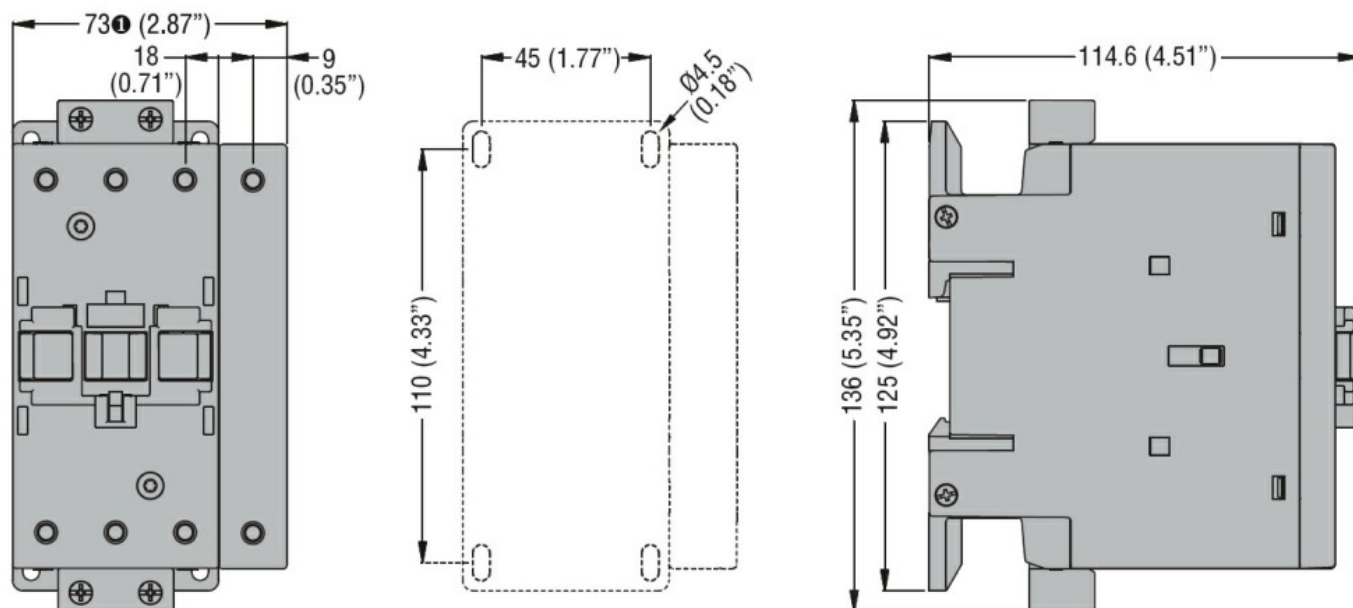
Warunki otoczenia

Temperatura				
Temperatura pracy				
	min.	°C		-50
	maks.	°C		70
Temperatura składowania				
	min.	°C		-60
	maks.	°C		80
Maks. wysokość		m		3000

Odporność i zabezpieczenie

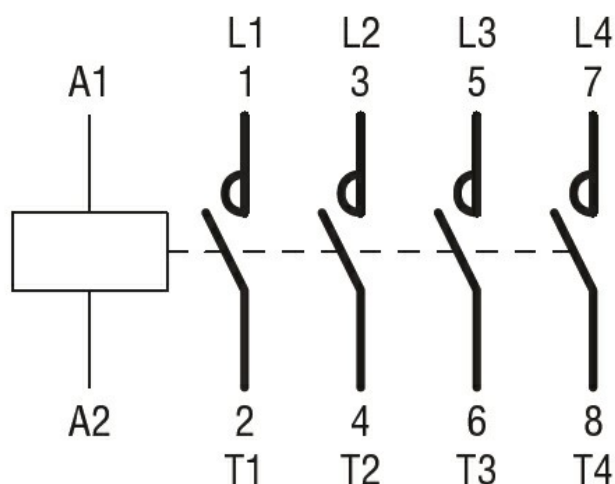
Stopień zanieczyszczenia				3
--------------------------	--	--	--	---

Wymiary



① BF80T2 82mm/3.23"

Schemat połączeń elektrycznych



Certyfikaty i zgodność

Zgodność

CSA C22.2 n° 60947-1
CSA C22.2 n° 60947-4-1
IEC/EN/BS 60947-1
IEC/EN/BS 60947-4-1
UL 60947-1
UL 60947-4-1

Certyfikaty

CCC
cULus

Klasyfikacja ETIM

ETIM 8,0

EC000066 -
Stycznik AC