



Stycznik mocy  
BF50

Przeznaczenie produktu

Seria produktu

**Właściwości styków**

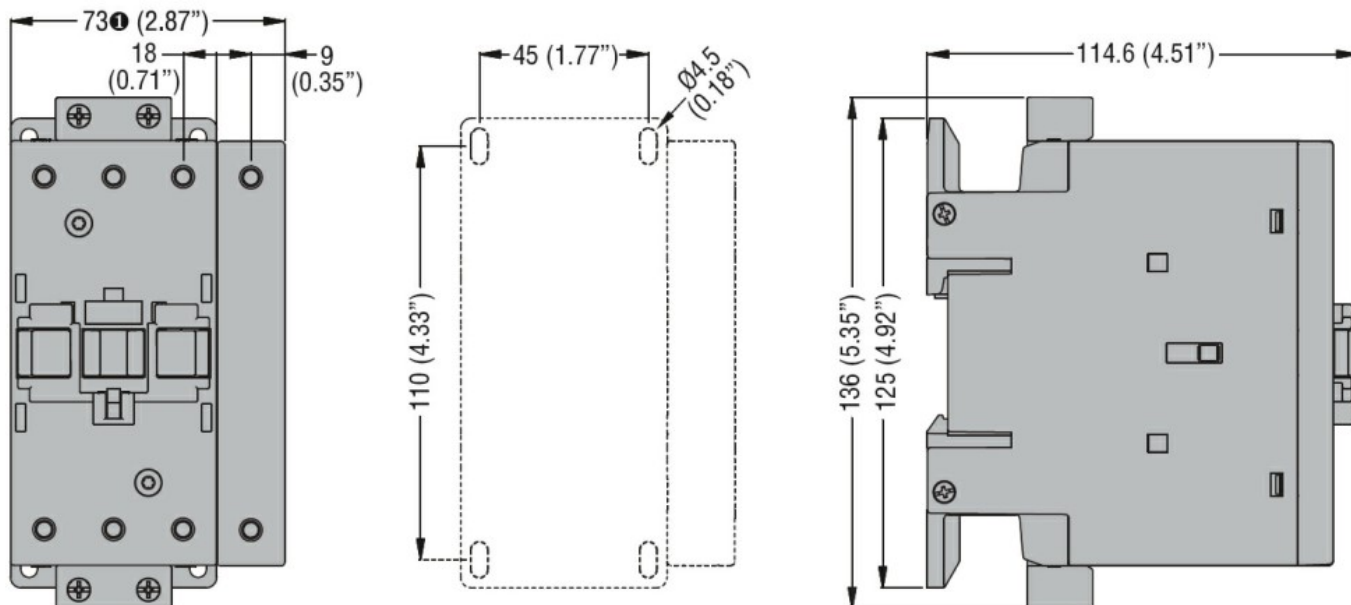
Liczba pól	Nr.	4
Znamionowe napięcie izolacji $U_i$ IEC/EN	V	1000
Znamionowe napięcie udarowe $U_{imp}$	kV	8
Częstotliwość robocza	min.	Hz 25
	maks.	Hz 400
Prąd roboczy termiczny umowny $I_{th}$ , IEC	A	90
Prąd roboczy $I_e$	AC-1 ( $\leq 40^\circ\text{C}$ )	A 90
	AC-1 ( $\leq 55^\circ\text{C}$ )	A 75
	AC-1 ( $\leq 70^\circ\text{C}$ )	A 65
	AC-3 ( $\leq 440\text{V } \leq 55^\circ\text{C}$ )	A 50
	AC-4 (400V)	A 28
Znamionowa moc prąd AC-3 ( $T \leq 55^\circ\text{C}$ )	230 V	A 50
	400 V	A 50
	415 V	A 50
	440 V	A 50
	500 V	A 44
	690 V	A 39
	1000 V	A 23
Znamionowa moc robocza AC-1 ( $T \leq 40^\circ\text{C}$ )	230 V	kW 34
	400 V	kW 59
	500 V	kW 74
	690 V	kW 102
Maks. prąd $I_e$ wg IEC w DC1 przy $L/R \leq 1$ ms i 1 polu szeregowo	$\leq 24$ V	A 45
	48 V	A 40
	75 V	A 40
	110 V	A 8
	220 V	A –
Maks. prąd $I_e$ wg IEC w DC1 przy $L/R \leq 1$ ms i 2 polach szeregowo	$\leq 24$ V	A 60
	48 V	A 60
	75 V	A 60
	110 V	A 50
	220 V	A 7
Maks. prąd $I_e$ wg IEC w DC1 przy $L/R \leq 1$ ms i 3 polach szeregowo	$\leq 24$ V	A 60
	48 V	A 60
	75 V	A 60

	110 V	A	55
	220 V	A	75
<hr/>			
Maks. prąd Ie wg IEC w DC1 przy L/R ≤ 1 ms i 4 polach szeregowo	≤24 V	A	60
	48 V	A	60
	75 V	A	60
	110 V	A	60
	220 V	A	90
<hr/>			
Maks. prąd Ie wg IEC w DC3-DC5 przy L/R ≤ 15 ms i 1 polu szeregowo	≤24 V	A	30
	48 V	A	25
	75 V	A	22
	110 V	A	3
	220 V	A	–
<hr/>			
Maks. prąd Ie wg IEC w DC3-DC5 przy L/R ≤ 15 ms i 2 polach szeregowo	≤24 V	A	35
	48 V	A	35
	75 V	A	30
	110 V	A	25
	220 V	A	5
<hr/>			
Maks. prąd Ie wg IEC w DC3-DC5 przy L/R ≤ 15 ms i 3 polach szeregowo	≤24 V	A	50
	48 V	A	50
	75 V	A	45
	110 V	A	30
	220 V	A	40
<hr/>			
Maks. prąd Ie wg IEC w DC3-DC5 przy L/R ≤ 15 ms i 4 polach szeregowo	≤24 V	A	55
	48 V	A	55
	75 V	A	55
	110 V	A	45
	220 V	A	50
<hr/>			
Krótkotrwałe dopuszczalne natężenie prądu przez 10s (IEC/PN-EN 60947-1)		A	400
<hr/>			
Bezpiecznik	gG (IEC)	A	100
	aM (IEC)	A	50
<hr/>			
Zdolność załączania (wartość skuteczna)		A	500
<hr/>			
Zdolność wyłączenia przy napięciu	440 V	A	400
	500 V	A	352
	690 V	A	312
<hr/>			
Rezystancja na pole (średnia wartość)		mΩ	0.8
<hr/>			
Rozproszenie mocy na pole (średnia wartość)	I <sub>th</sub>	W	6.5
	AC-3	W	2
<hr/>			
Moment obrotowy dokręcania zacisków	min.	Nm	4
	maks.	Nm	5
	min.	I <sub>bin</sub>	2.95
	maks.	I <sub>bin</sub>	3.69
<hr/>			
Moment dokręcania zacisków cewki	min.	Nm	0.8
	maks.	Nm	1

	min.	I <sub>bin</sub>	0.8
	maks.	I <sub>bin</sub>	0.74
Maks. liczba podłączonych jednocześnie kabli		Nr.	2
Przekrój przewodu	AWG/Kcmil		
	maks.		2
Przekrój przewodu elastycznego bez końcówki	min.	mm <sup>2</sup>	1.5
	maks.	mm <sup>2</sup>	35
Przekrój przewodu elastycznego z końcówką	min.	mm <sup>2</sup>	1.5
	maks.	mm <sup>2</sup>	35
Oslona zacisków prądowych zgodna z IEC/EN 60529			IP20 front
<b>Właściwości mechaniczne</b>			
Pozycja montażowa	normalna dozwolona		Płaszczyzna pionowa ±30°
Montaż			Śruba/szyna DIN 35 mm
Masa		g	1240
<b>Trwałość</b>			
mechaniczna		cycles	15000000
elektryczna		cycles	1400000
<b>Dane związane z bezpieczeństwem</b>			
Poziom zapewnienia bezpieczeństwa B10d zgodny z PN-EN ISO 13489-1	obciążenie znamionowe	cycles	1400000
	obciążenie mechaniczne	cycles	15000000
Kompatybilność elektromagnetyczna			Tak
<b>Działanie cewki AC</b>			
Napięcie znamionowe AC przy 50/60 Hz		V	230
Napięcie robocze AC	cewka 50/60 Hz przy 50 Hz		
	zadziałanie		
	min.	%Us	80
	maks.	%Us	110
	odpadanie		
	min.	%Us	20
	maks.	%Us	55
	cewka 50/60 Hz przy 60 Hz		
	zadziałanie		
	min.	%Us	85
	maks.	%Us	110
	odpadanie		
	min.	%Us	40
	maks.	%Us	55
Średni pobór cewki przy 20°C	cewka 50/60 Hz przy 50 Hz		
	rozruch	VA	210
	trzymanie	VA	15
	cewka 50/60 Hz przy 60 Hz		
	rozruch	VA	195
	trzymanie	VA	13
	cewka 60 Hz przy 60 Hz		

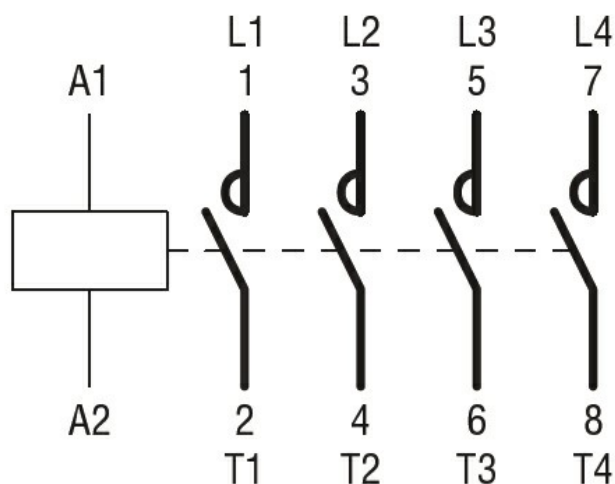
	rozruch	VA	210
	trzymanie	VA	15
Rozproszenie przy trzymaniu $\leq 20^{\circ}\text{C}$ 50 Hz		W	5
<b>Maks. częstotliwość cykli</b>			
Operacje mechaniczne		cycles/h	3600
<b>Czas działania</b>			
Średni czas przy sterowaniu $U_s$			
W AC			
	Zamykanie NO		
	min.	ms	12
	maks.	ms	28
	Otwieranie NO		
	min.	ms	8
	maks.	ms	22
w DC			
	Zamykanie NO		
	min.	ms	40
	maks.	ms	85
	Otwieranie NO		
	min.	ms	20
	maks.	ms	55
<b>Dane techniczne UL</b>			
Znamionowe napięcie robocze AC (UL)		V	600
Prąd pełnego obciążenia dla trójfazowego silnika AC przy			
	480 V	A	52
	600 V	A	41
Uzyskana wydajność mechaniczna przy			
silnik jednofazowy AC			
	110/120 V	HP	5
	230 V	HP	10
silnik trójfazowy AC			
	200/208 V	HP	15
	220/230 V	HP	20
	460/480 V	HP	40
	575/600 V	HP	40
<b>Zastosowanie ogólne</b>			
Stycznik			
	AC o zastosowaniu ogólnym, prąd	A	90
<b>Ochrona przed zwarciami, 600 V</b>			
Wysoka niezawodność			
	Prąd zwarciový	kA	100
	Klasyfikacja bezpiecznika	A	150
	Klasa bezpiecznika		J
Standardowa niezawodność			
	Prąd zwarciový	kA	5
	Klasyfikacja bezpiecznika	A	150
	Klasa bezpiecznika		RK5
<b>Warunki otoczenia</b>			
<b>Temperatura</b>			
Temperatura pracy			
	min.	$^{\circ}\text{C}$	-50
	maks.	$^{\circ}\text{C}$	70
Temperatura składowania			
	min.	$^{\circ}\text{C}$	-60

	maks.	°C	80
Maks. wysokość		m	3000
<b>Odporność i zabezpieczenie</b>			
Stopień zanieczyszczenia			3
<b>Wymiary</b>			



① BF80T2 82mm/3.23"

**Schemat połączeń elektrycznych**



**Certyfikaty i zgodność**

Zgodność

- CSA C22.2 n° 60947-1
- CSA C22.2 n° 60947-4-1
- IEC/EN/BS 60947-1
- IEC/EN/BS 60947-4-1
- UL 60947-1
- UL 60947-4-1

Certyfikaty

- CCC
- cULus

**Klasyfikacja ETIM**

ETIM 8,0

EC000066 -  
Stycznik AC