



Przeznaczenie produktu
Seria produktu

Stycznik mocy
BF50

Właściwości styków

Liczba pól	Nr.	3
Znamionowe napięcie izolacji U_i IEC/EN	V	1000
Znamionowe napięcie udarowe U_{imp}	kV	8
Częstotliwość robocza	min.	Hz 25
	maks.	Hz 400
Prąd roboczy termiczny umowny I_{th} , IEC	A	90
Prąd roboczy I_e	AC-1 ($\leq 40^\circ\text{C}$)	A 90
	AC-1 ($\leq 55^\circ\text{C}$)	A 75
	AC-1 ($\leq 70^\circ\text{C}$)	A 65
	AC-3 ($\leq 440\text{V} \leq 55^\circ\text{C}$)	A 50
	AC-4 (400V)	A 28
Znamionowa moc robocza AC-3 ($T \leq 55^\circ\text{C}$)	230 V	kW 11
	400 V	kW 22
	415 V	kW 22
	440 V	kW 22
	500 V	kW 22
	690 V	kW 30
	1000 V	kW 22
Znamionowa moc prąd AC-3 ($T \leq 55^\circ\text{C}$)	230 V	A 50
	400 V	A 50
	415 V	A 50
	440 V	A 50
	500 V	A 44
	690 V	A 39
	1000 V	A 23
Znamionowa moc robocza AC-1 ($T \leq 40^\circ\text{C}$)	230 V	kW 34
	400 V	kW 59
	500 V	kW 74
	690 V	kW 102
Maks. prąd I_e wg IEC w DC1 przy $L/R \leq 1$ ms i 1 polu szeregowo	≤ 24 V	A 45
	48 V	A 40
	75 V	A 40
	110 V	A 8
	220 V	A –
Maks. prąd I_e wg IEC w DC1 przy $L/R \leq 1$ ms i 2 polach szeregowo	≤ 24 V	A 60

	48 V	A	60
	75 V	A	60
	110 V	A	50
	220 V	A	7
<hr/>			
Maks. prąd le wg IEC w DC1 przy L/R ≤ 1 ms i 3 polach szeregowo	≤24 V	A	60
	48 V	A	60
	75 V	A	60
	110 V	A	55
	220 V	A	75
<hr/>			
Maks. prąd le wg IEC w DC1 przy L/R ≤ 1 ms i 4 polach szeregowo	≤24 V	A	60
	48 V	A	60
	75 V	A	60
	110 V	A	60
	220 V	A	90
<hr/>			
Maks. prąd le wg IEC w DC3-DC5 przy L/R ≤ 15 ms i 1 polu szeregowo	≤24 V	A	30
	48 V	A	25
	75 V	A	22
	110 V	A	3
	220 V	A	–
<hr/>			
Maks. prąd le wg IEC w DC3-DC5 przy L/R ≤ 15 ms i 2 polach szeregowo	≤24 V	A	35
	48 V	A	35
	75 V	A	30
	110 V	A	25
	220 V	A	5
<hr/>			
Maks. prąd le wg IEC w DC3-DC5 przy L/R ≤ 15 ms i 3 polach szeregowo	≤24 V	A	50
	48 V	A	50
	75 V	A	45
	110 V	A	30
	220 V	A	40
<hr/>			
Maks. prąd le wg IEC w DC3-DC5 przy L/R ≤ 15 ms i 4 polach szeregowo	≤24 V	A	55
	48 V	A	55
	75 V	A	55
	110 V	A	45
	220 V	A	50
<hr/>			
Krótkotrwałe dopuszczalne natężenie prądu przez 10s (IEC/PN-EN 60947-1)		A	400
<hr/>			
Bezpiecznik	gG (IEC)	A	100
	aM (IEC)	A	50
<hr/>			
Zdolność załączania (wartość skuteczna)		A	500
<hr/>			
Zdolność wyłączenia przy napięciu	440 V	A	400
	500 V	A	352
	690 V	A	312
<hr/>			
Rezystancja na pole (średnia wartość)		mΩ	0.8
<hr/>			
Rozproszenie mocy na pole (średnia wartość)	lth	W	6.5
	AC-3	W	2
<hr/>			
Moment obrotowy dokręcania zacisków			

	min.	Nm	4
	maks.	Nm	5
	min.	Ibin	2.95
	maks.	Ibin	3.69
Moment dokręcania zacisków cewki			
	min.	Nm	0.8
	maks.	Nm	1
	min.	Ibin	0.8
	maks.	Ibin	0.74
Maks. liczba podłączonych jednocześnie kabli			
	Nr.		2
Przekrój przewodu			
AWG/Kcmil			
	maks.		2
Przekrój przewodu elastycznego bez końcówki			
	min.	mm ²	1.5
	maks.	mm ²	35
Przekrój przewodu elastycznego z końcówką			
	min.	mm ²	1.5
	maks.	mm ²	35
Osłona zacisków prądowych zgodna z IEC/EN 60529			IP20 front
Właściwości mechaniczne			
Pozycja montażowa			
	normalna dozwolona		Płaszczyzna pionowa ±30°
Montaż			Śruba/szyna DIN 35 mm
Masa		g	1020
Trwałość			
mechaniczna		cycles	15000000
elektryczna		cycles	1400000
Dane związane z bezpieczeństwem			
Poziom zapewnienia bezpieczeństwa B10d zgodny z PN-EN ISO 13489-1			
	obciążenie znamionowe	cycles	1400000
	obciążenie mechaniczne	cycles	15000000
Kompatybilność elektromagnetyczna			Tak
Działanie cewki AC			
Napięcie znamionowe AC przy 60 Hz			V 230
Napięcie robocze AC			
cewka 60 Hz przy 60 Hz			
zadziałanie			
	min.	%Us	80
	maks.	%Us	110
odpadanie			
	min.	%Us	20
	min.	%Us	55
Średni pobór cewki przy 20°C			
cewka 60 Hz przy 60 Hz			
	rozruch	VA	210
	trzymanie	VA	15
Rozproszenie przy trzymaniu ≤20°C 50 Hz			W 5
Maks. częstotliwość cykli			
Operacje mechaniczne			cycles/h 3600
Czas działania			

Średni czas przy sterowaniu U_s
W AC

Zamykanie NO	min.	ms	12
	maks.	ms	28
Otwieranie NO	min.	ms	8
	maks.	ms	22
<hr/>			
w DC			
Zamykanie NO	min.	ms	40
	maks.	ms	85
Otwieranie NO	min.	ms	20
	maks.	ms	55

Dane techniczne UL

Znamionowe napięcie robocze AC (UL)	V	600
Prąd pełnego obciążenia dla trójfazowego silnika AC przy	480 V	A 52
	600 V	A 41
<hr/>		
Uzyskana wydajność mechaniczna przy silnik jednofazowy AC	110/120 V	HP 5
	230 V	HP 10
silnik trójfazowy AC	200/208 V	HP 15
	220/230 V	HP 20
	460/480 V	HP 40
	575/600 V	HP 40

Zastosowanie ogólne

Stycznik	AC o zastosowaniu ogólnym, prąd	A	90
<hr/>			
Ochrona przed zwarciami, 600 V	Wysoka niezawodność	Prąd zwarciový	kA 100
		Klasyfikacja bezpiecznika	A 150
		Klasa bezpiecznika	J
<hr/>			
	Standardowa niezawodność	Prąd zwarciový	kA 5
		Klasyfikacja bezpiecznika	A 150
		Klasa bezpiecznika	RK5

Warunki otoczenia

Temperatura	Temperatura pracy	min.	°C	-50
		maks.	°C	70
<hr/>				
	Temperatura składowania	min.	°C	-60
		maks.	°C	80
<hr/>				
Maks. wysokość		m	3000	

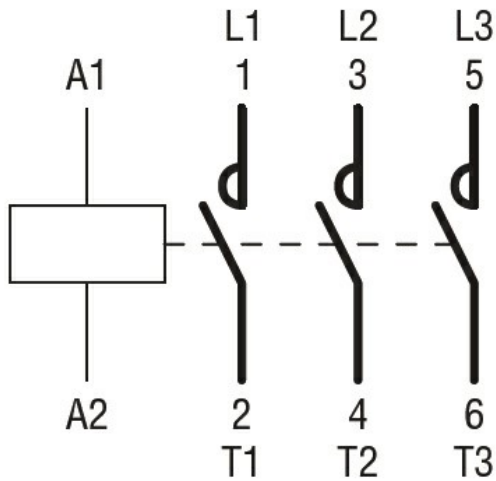
Odporność i zabezpieczenie

Stopień zanieczyszczenia	3
--------------------------	---

Wymiary



Schemat połączeń elektrycznych



Certyfikaty i zgodność

Zgodność

CSA C22.2 n° 60947-1
CSA C22.2 n° 60947-4-1
IEC/EN/BS 60947-1
IEC/EN/BS 60947-4-1
UL 60947-1
UL 60947-4-1

Certyfikaty

CCC

cULus

Klasyfikacja ETIM

ETIM 8,0

EC000066 -
Stycznik AC