



Stycznik mocy
BF50

Przeznaczenie produktu

Seria produktu

Właściwości styków

| | | |
|---|--------------------------------------|--------|
| Liczba pól | Nr. | 3 |
| Znamionowe napięcie izolacji U_i IEC/EN | V | 1000 |
| Znamionowe napięcie udarowe U_{imp} | kV | 8 |
| Częstotliwość robocza | min. | Hz 25 |
| | maks. | Hz 400 |
| Prąd roboczy termiczny umowny I_{th} , IEC | A | 90 |
| Prąd roboczy I_e | AC-1 ($\leq 40^\circ C$) | A 90 |
| | AC-1 ($\leq 55^\circ C$) | A 75 |
| | AC-1 ($\leq 70^\circ C$) | A 65 |
| | AC-3 ($\leq 440V \leq 55^\circ C$) | A 50 |
| | AC-4 (400V) | A 28 |
| Znamionowa moc robocza AC-3 ($T \leq 55^\circ C$) | 230 V | kW 11 |
| | 400 V | kW 22 |
| | 415 V | kW 22 |
| | 440 V | kW 22 |
| | 500 V | kW 22 |
| | 690 V | kW 30 |
| | 1000 V | kW 22 |
| Znamionowa moc prąd AC-3 ($T \leq 55^\circ C$) | 230 V | A 50 |
| | 400 V | A 50 |
| | 415 V | A 50 |
| | 440 V | A 50 |
| | 500 V | A 44 |
| | 690 V | A 39 |
| | 1000 V | A 23 |
| Znamionowa moc robocza AC-1 ($T \leq 40^\circ C$) | 230 V | kW 34 |
| | 400 V | kW 59 |
| | 500 V | kW 74 |
| | 690 V | kW 102 |
| Maks. prąd I_e wg IEC w DC1 przy $L/R \leq 1$ ms i 1 polu szeregowo | ≤ 24 V | A 45 |
| | 48 V | A 40 |
| | 75 V | A 40 |
| | 110 V | A 8 |
| | 220 V | A – |
| | | |
| Maks. prąd I_e wg IEC w DC1 przy $L/R \leq 1$ ms i 2 polach szeregowo | ≤ 24 V | A 60 |

| | | | |
|---|----------|----|-----|
| | 48 V | A | 60 |
| | 75 V | A | 60 |
| | 110 V | A | 50 |
| | 220 V | A | 7 |
| <hr/> | | | |
| Maks. prąd le wg IEC w DC1 przy L/R ≤ 1 ms i 3 polach szeregowo | ≤24 V | A | 60 |
| | 48 V | A | 60 |
| | 75 V | A | 60 |
| | 110 V | A | 55 |
| | 220 V | A | 75 |
| <hr/> | | | |
| Maks. prąd le wg IEC w DC1 przy L/R ≤ 1 ms i 4 polach szeregowo | ≤24 V | A | 60 |
| | 48 V | A | 60 |
| | 75 V | A | 60 |
| | 110 V | A | 60 |
| | 220 V | A | 90 |
| <hr/> | | | |
| Maks. prąd le wg IEC w DC3-DC5 przy L/R ≤ 15 ms i 1 polu szeregowo | ≤24 V | A | 30 |
| | 48 V | A | 25 |
| | 75 V | A | 22 |
| | 110 V | A | 3 |
| | 220 V | A | – |
| <hr/> | | | |
| Maks. prąd le wg IEC w DC3-DC5 przy L/R ≤ 15 ms i 2 polach szeregowo | ≤24 V | A | 35 |
| | 48 V | A | 35 |
| | 75 V | A | 30 |
| | 110 V | A | 25 |
| | 220 V | A | 5 |
| <hr/> | | | |
| Maks. prąd le wg IEC w DC3-DC5 przy L/R ≤ 15 ms i 3 polach szeregowo | ≤24 V | A | 50 |
| | 48 V | A | 50 |
| | 75 V | A | 45 |
| | 110 V | A | 30 |
| | 220 V | A | 40 |
| <hr/> | | | |
| Maks. prąd le wg IEC w DC3-DC5 przy L/R ≤ 15 ms i 4 polach szeregowo | ≤24 V | A | 55 |
| | 48 V | A | 55 |
| | 75 V | A | 55 |
| | 110 V | A | 45 |
| | 220 V | A | 50 |
| <hr/> | | | |
| Krótkotrwałe dopuszczalne natężenie prądu przez 10s (IEC/PN-EN 60947-1) | | A | 400 |
| <hr/> | | | |
| Bezpiecznik | gG (IEC) | A | 100 |
| | aM (IEC) | A | 50 |
| <hr/> | | | |
| Zdolność załączania (wartość skuteczna) | | A | 500 |
| <hr/> | | | |
| Zdolność wyłączenia przy napięciu | 440 V | A | 400 |
| | 500 V | A | 352 |
| | 690 V | A | 312 |
| <hr/> | | | |
| Rezystancja na pole (średnia wartość) | | mΩ | 0.8 |
| <hr/> | | | |
| Rozproszenie mocy na pole (średnia wartość) | lth | W | 6.5 |
| | AC-3 | W | 2 |
| <hr/> | | | |
| Moment obrotowy dokręcania zacisków | | | |

| | | | |
|--|------------------------|-----------------|--------------------------------|
| | min. | Nm | 4 |
| | maks. | Nm | 5 |
| | min. | lbin | 2.95 |
| | maks. | lbin | 3.69 |
| Moment dokręcania zacisków cewki | | | |
| | min. | Nm | 0.8 |
| | maks. | Nm | 1 |
| | min. | lbin | 0.8 |
| | maks. | lbin | 0.74 |
| Maks. liczba podłączonych jednocześnie kabli | | | |
| | Nr. | | 2 |
| Przekrój przewodu | | | |
| AWG/Kcmil | | | |
| | maks. | | 2 |
| Przekrój przewodu elastycznego bez końcówki | | | |
| | min. | mm ² | 1.5 |
| | maks. | mm ² | 35 |
| Przekrój przewodu elastycznego z końcówką | | | |
| | min. | mm ² | 1.5 |
| | maks. | mm ² | 35 |
| Osłona zacisków prądowych zgodna z IEC/EN 60529 | | | IP20 front |
| Właściwości mechaniczne | | | |
| Pozycja montażowa | | | |
| | normalna dozwolona | | Płaszczyzna pionowa ±30° |
| Montaż | | | Śruba/szyna DIN 35 mm |
| Masa | | g | 1020 |
| Trwałość | | | |
| mechaniczna | | cycles | 15000000 |
| elektryczna | | cycles | 1400000 |
| Dane związane z bezpieczeństwem | | | |
| Poziom zapewnienia bezpieczeństwa B10d zgodny z PN-EN ISO 13489-1 | | | |
| | obciążenie znamionowe | cycles | 1400000 |
| | obciążenie mechaniczne | cycles | 15000000 |
| Kompatybilność elektromagnetyczna | | | Tak |
| Działanie cewki AC | | | |
| Napięcie znamionowe AC przy 50/60 Hz | | V | 24 |
| Napięcie robocze AC | | | |
| cewka 50/60 Hz przy 50 Hz | | | |
| zadziałanie | | | |
| | min. | %Us | 80 |
| | maks. | %Us | 110 |
| odpadanie | | | |
| | min. | %Us | 20 |
| | maks. | %Us | 55 |
| cewka 50/60 Hz przy 60 Hz | | | |
| zadziałanie | | | |
| | min. | %Us | 85 |
| | maks. | %Us | 110 |
| odpadanie | | | |
| | min. | %Us | 40 |
| | maks. | %Us | 55 |
| Średni pobór cewki przy 20°C | | | |

cewka 50/60 Hz przy 50 Hz

| | | |
|-----------|----|-----|
| rozruch | VA | 210 |
| trzymanie | VA | 15 |

cewka 50/60 Hz przy 60 Hz

| | | |
|-----------|----|-----|
| rozruch | VA | 195 |
| trzymanie | VA | 13 |

cewka 60 Hz przy 60 Hz

| | | |
|-----------|----|-----|
| rozruch | VA | 210 |
| trzymanie | VA | 15 |

 Rozproszenie przy trzymaniu $\leq 20^{\circ}\text{C}$ 50 Hz

| | |
|---|---|
| W | 5 |
|---|---|

Maks. częstotliwość cykli

Operacje mechaniczne

cycles/h 3600

Czas działania

 Średni czas przy sterowaniu U_s

W AC

Zamykanie NO

| | | |
|-------|----|----|
| min. | ms | 12 |
| maks. | ms | 28 |

Otwieranie NO

| | | |
|-------|----|----|
| min. | ms | 8 |
| maks. | ms | 22 |

w DC

Zamykanie NO

| | | |
|-------|----|----|
| min. | ms | 40 |
| maks. | ms | 85 |

Otwieranie NO

| | | |
|-------|----|----|
| min. | ms | 20 |
| maks. | ms | 55 |

Dane techniczne UL

Znamionowe napięcie robocze AC (UL)

V 600

Prąd pełnego obciążenia dla trójfazowego silnika AC przy

| | | |
|-------|---|----|
| 480 V | A | 52 |
| 600 V | A | 41 |

Uzyskana wydajność mechaniczna przy

silnik jednofazowy AC

| | | |
|-----------|----|----|
| 110/120 V | HP | 5 |
| 230 V | HP | 10 |

silnik trójfazowy AC

| | | |
|-----------|----|----|
| 200/208 V | HP | 15 |
| 220/230 V | HP | 20 |
| 460/480 V | HP | 40 |
| 575/600 V | HP | 40 |

Zastosowanie ogólne

Stycznik

AC o zastosowaniu ogólnym, prąd A 90

Ochrona przed zwarciami, 600 V

Wysoka niezawodność

| | | |
|---------------------------|----|-----|
| Prąd zwarciový | kA | 100 |
| Klasyfikacja bezpiecznika | A | 150 |
| Klasa bezpiecznika | | J |

Standardowa niezawodność

| | | |
|---------------------------|----|-----|
| Prąd zwarciový | kA | 5 |
| Klasyfikacja bezpiecznika | A | 150 |
| Klasa bezpiecznika | | RK5 |

Warunki otoczenia

Temperatura

Temperatura pracy

| | | |
|-------|----|-----|
| min. | °C | -50 |
| maks. | °C | 70 |

Temperatura składowania

| | | |
|-------|----|-----|
| min. | °C | -60 |
| maks. | °C | 80 |

Maks. wysokość

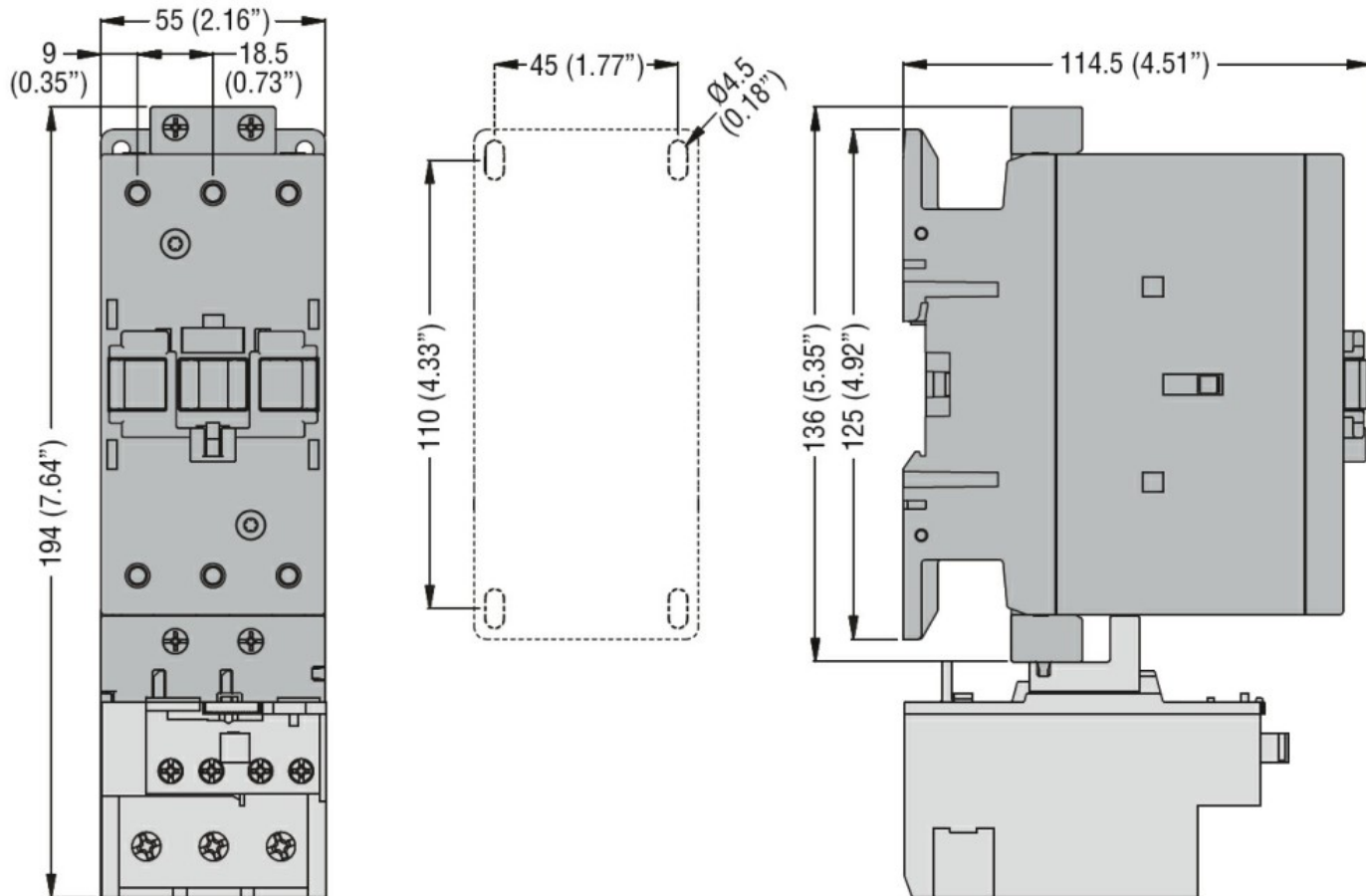
| | |
|---|------|
| m | 3000 |
|---|------|

Odporność i zabezpieczenie

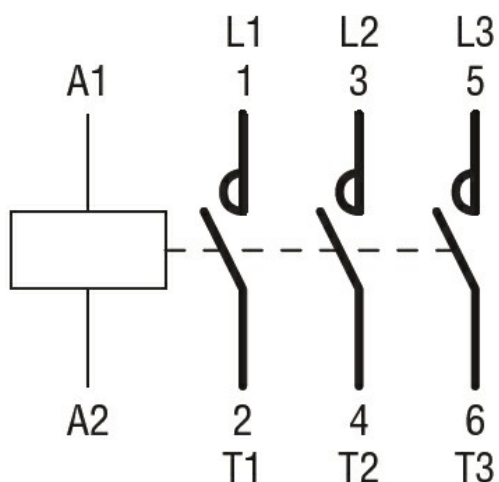
Stopień zanieczyszczenia

3

Wymiary



Schemat połączeń elektrycznych



Certyfikaty i zgodność

Zgodność

CSA C22.2 n° 60947-1

CSA C22.2 n° 60947-4-1

IEC/EN/BS 60947-1

IEC/EN/BS 60947-4-1

UL 60947-1

UL 60947-4-1

Certyfikaty

CCC

cULus

Klasyfikacja ETIM

ETIM 8,0

EC000066 -
 Stycznik AC