



Przeznaczenie produktu

Stycznik mocy

Seria produktu

BF40

Właściwości styków

Liczba pól	Nr.	3
Znamionowe napięcie izolacji U_i IEC/EN	V	1000
Znamionowe napięcie udarowe U_{imp}	kV	8
Częstotliwość robocza	min.	Hz 25
	maks.	Hz 400
Prąd roboczy termiczny umowny I_{th} , IEC	A	70
Prąd roboczy I_e	AC-1 ($\leq 40^\circ C$)	A 70
	AC-1 ($\leq 55^\circ C$)	A 60
	AC-1 ($\leq 70^\circ C$)	A 50
	AC-3 ($\leq 440V \leq 55^\circ C$)	A 40
	AC-4 (400V)	A 24
Znamionowa moc robocza AC-3 ($T \leq 55^\circ C$)	230 V	kW 11
	400 V	kW 18.5
	415 V	kW 22
	440 V	kW 22
	500 V	kW 22
	690 V	kW 30
	1000 V	kW 18.5
Znamionowa moc prąd AC-3 ($T \leq 55^\circ C$)	230 V	A 40
	400 V	A 40
	415 V	A 40
	440 V	A 40
	500 V	A 33
	690 V	A 32
	1000 V	A 21
Znamionowa moc robocza AC-1 ($T \leq 40^\circ C$)	230 V	kW 26
	400 V	kW 46
	500 V	kW 58
	690 V	kW 79
Maks. prąd I_e wg IEC w DC1 przy $L/R \leq 1$ ms i 1 polu szeregowo	≤ 24 V	A 40
	48 V	A 35
	75 V	A 30
	110 V	A 8
	220 V	A –
Maks. prąd I_e wg IEC w DC1 przy $L/R \leq 1$ ms i 2 polach szeregowo	≤ 24 V	A 48

	48 V	A	48
	75 V	A	45
	110 V	A	42
	220 V	A	5
<hr/>			
Maks. prąd le wg IEC w DC1 przy L/R ≤ 1 ms i 3 polach szeregowo	≤24 V	A	48
	48 V	A	48
	75 V	A	48
	110 V	A	44
	220 V	A	56
<hr/>			
Maks. prąd le wg IEC w DC1 przy L/R ≤ 1 ms i 4 polach szeregowo	≤24 V	A	–
	48 V	A	–
	75 V	A	–
	110 V	A	–
	220 V	A	70
<hr/>			
Maks. prąd le wg IEC w DC3-DC5 przy L/R ≤ 15 ms i 1 polu szeregowo	≤24 V	A	27
	48 V	A	23
	75 V	A	19
	110 V	A	3
	220 V	A	–
<hr/>			
Maks. prąd le wg IEC w DC3-DC5 przy L/R ≤ 15 ms i 2 polach szeregowo	≤24 V	A	32
	48 V	A	30
	75 V	A	27
	110 V	A	22
	220 V	A	5
<hr/>			
Maks. prąd le wg IEC w DC3-DC5 przy L/R ≤ 15 ms i 3 polach szeregowo	≤24 V	A	40
	48 V	A	40
	75 V	A	38
	110 V	A	27
	220 V	A	32
<hr/>			
Maks. prąd le wg IEC w DC3-DC5 przy L/R ≤ 15 ms i 4 polach szeregowo	≤24 V	A	–
	48 V	A	–
	75 V	A	–
	110 V	A	–
	220 V	A	40
<hr/>			
Krótkotrwałe dopuszczalne natężenie prądu przez 10s (IEC/PN-EN 60947-1)		A	400
<hr/>			
Bezpiecznik	gG (IEC)	A	100
	aM (IEC)	A	50
<hr/>			
Zdolność załączania (wartość skuteczna)		A	400
<hr/>			
Zdolność wyłączania przy napięciu	440 V	A	320
	500 V	A	265
	690 V	A	256
<hr/>			
Rezystancja na pole (średnia wartość)		mΩ	0.8
<hr/>			
Rozproszenie mocy na pole (średnia wartość)	lth	W	3.9
	AC-3	W	1.3
<hr/>			
Moment obrotowy dokręcania zacisków			

	min.	Nm	4
	maks.	Nm	5
	min.	Ibin	2.95
	maks.	Ibin	3.69
Moment dokręcania zacisków cewki			
	min.	Nm	0.8
	maks.	Nm	1
	min.	Ibin	0.8
	maks.	Ibin	0.74
Maks. liczba podłączonych jednocześnie kabli			Nr. 2
Przekrój przewodu			
AWG/Kcmil			
	maks.		2
Przekrój przewodu elastycznego bez końcówki			
	min.	mm ²	1.5
	maks.	mm ²	35
Przekrój przewodu elastycznego z końcówką			
	min.	mm ²	1.5
	maks.	mm ²	35
Osłona zacisków prądowych zgodna z IEC/EN 60529			IP20 front
Właściwości mechaniczne			
Pozycja montażowa			
	normalna dozwolona		Płaszczyzna pionowa ±30°
Montaż			Śruba/szyna DIN 35 mm
Masa		g	1060
Trwałość			
mechaniczna		cycles	15000000
elektryczna		cycles	1500000
Dane związane z bezpieczeństwem			
Poziom zapewnienia bezpieczeństwa B10d zgodny z PN-EN ISO 13489-1			
	obciążenie znamionowe	cycles	1500000
	obciążenie mechaniczne	cycles	15000000
Kompatybilność elektromagnetyczna			Tak
Działanie cewki AC			
Napięcie znamionowe AC przy 50/60 Hz, 60 Hz			
	min.	V	100
	maks.	V	250
Napięcie robocze AC			
cewka 50/60 Hz przy 50 Hz			
	zadziałanie		
	min.	%Us	80 Us min
	maks.	%Us	110 Us max
	odpadanie		
	maks.	%Us	≤70 Us min
cewka 50/60 Hz przy 60 Hz			
	zadziałanie		
	min.	%Us	80 Us min
	maks.	%Us	110 Us max
	odpadanie		
	maks.	%Us	≤70 Us min
Średni pobór cewki przy 20°C			

cewka 50/60 Hz przy 50 Hz

rozruch	VA	35...120
trzymanie	VA	1.5...3.7

cewka 50/60 Hz przy 60 Hz

rozruch	VA	35...120
trzymanie	VA	1.5...3.7

Rozproszenie przy trzymaniu $\leq 20^{\circ}\text{C}$ 50 Hz

W 1...2.5

Działanie cewki DC

Znamionowe napięcie sterujące DC

min.	V	100
maks.	V	250

Napięcie robocze DC

zadziałanie

min.	%Us	80 Us min
maks.	%Us	110 Us max

odpadanie

maks. %Us ≤ 70 Us min

Średni pobór cewki przy $\leq 20^{\circ}\text{C}$

zadziałanie	W	23...68
trzymanie	W	1.2...1,9

Maks. częstotliwość cykli

Operacje mechaniczne

cycles/h 1500

Czas działania

Średni czas przy sterowaniu Us

W AC

Zamykanie NO

min.	ms	12
maks.	ms	28

Otwieranie NO

min.	ms	8
maks.	ms	22

w DC

Zamykanie NO

min.	ms	40
maks.	ms	85

Otwieranie NO

min.	ms	20
maks.	ms	55

Dane techniczne UL

Znamionowe napięcie robocze AC (UL)

V 600

Prąd pełnego obciążenia dla trójfazowego silnika AC przy

480 V	A	40
600 V	A	32

Uzyskana wydajność mechaniczna przy

silnik jednofazowy AC

110/120 V	HP	3
230 V	HP	7.5

silnik trójfazowy AC

200/208 V	HP	10
220/230 V	HP	15
460/480 V	HP	30
575/600 V	HP	30

Zastosowanie ogólne

Stycznik

AC o zastosowaniu ogólnym, prąd A 70

Ochrona przed zwarciem, 600 V

Wysoka niezawodność

Prąd zwarciowy	kA	100
Klasyfikacja bezpiecznika	A	150
Klasa bezpiecznika		J

Standardowa niezawodność

Prąd zwarciowy	kA	5
Klasyfikacja bezpiecznika	A	150
Klasa bezpiecznika		RK5

Warunki otoczenia

Temperatura

Temperatura pracy

min.	°C	-40
maks.	°C	70

Temperatura składowania

min.	°C	-50
maks.	°C	80

Maks. wysokość

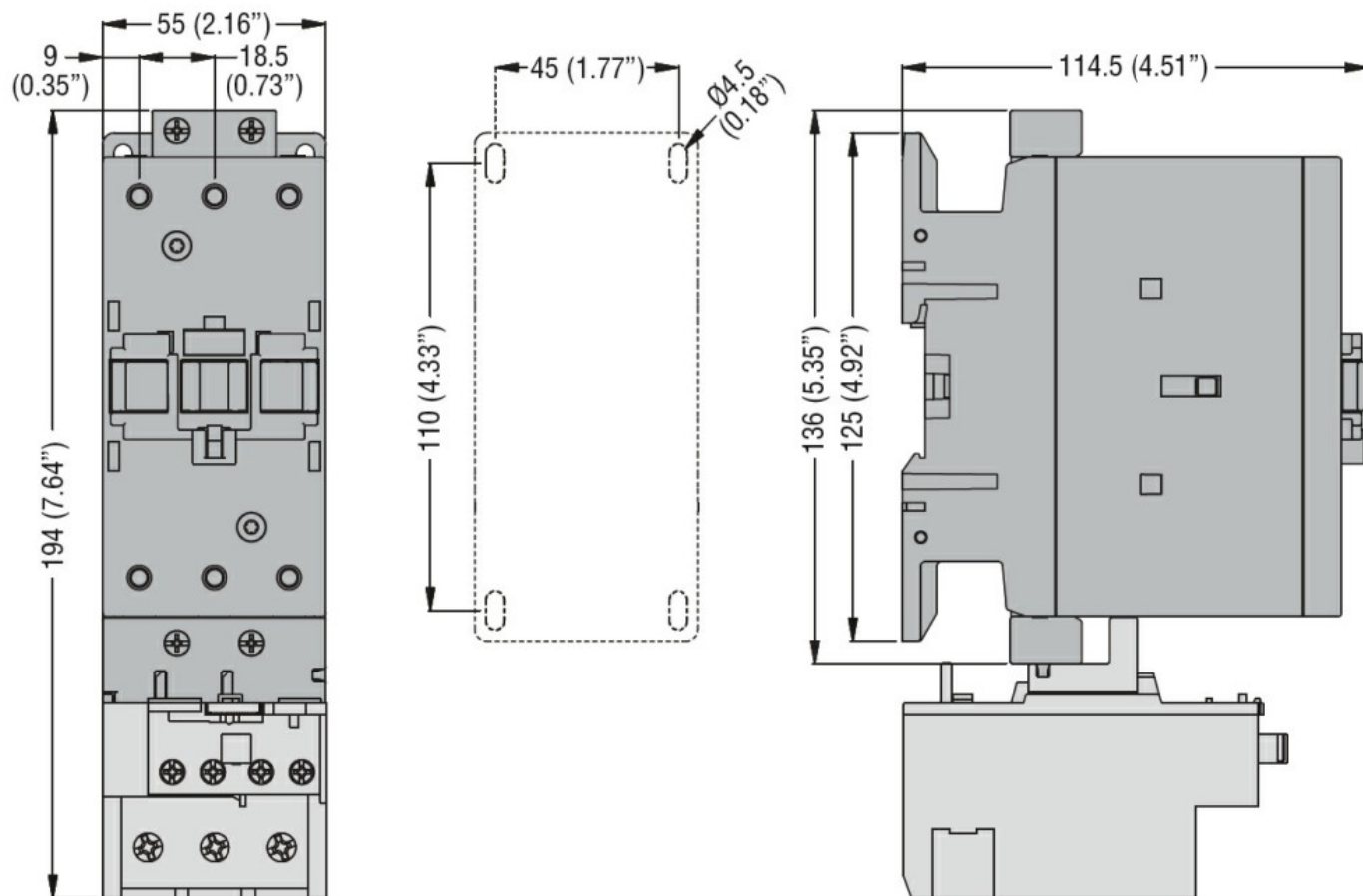
m 3000

Odporność i zabezpieczenie

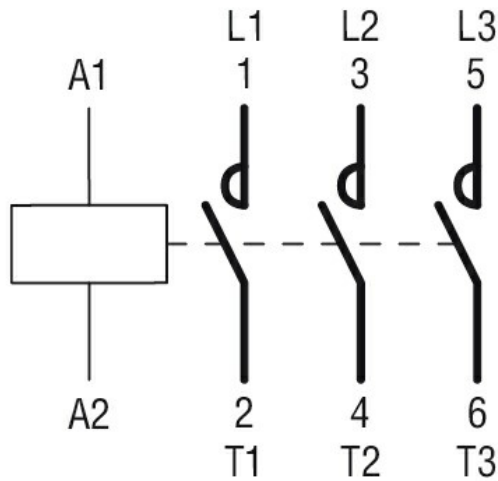
Stopień zanieczyszczenia

3

Wymiary



Schemat połączeń elektrycznych



Certyfikaty i zgodność

Zgodność

CSA C22.2 n° 60947-1

CSA C22.2 n° 60947-4-1

IEC/EN/BS 60947-1

IEC/EN/BS 60947-4-1

UL 60947-1

UL 60947-4-1

Certyfikaty

CCC

cULus

Klasyfikacja ETIM

ETIM 8,0

EC000066 -
 Stycznik AC