



Przeznaczenie produktu  
Seria produktu

Stycznik mocy  
BF400

**Właściwości styków**

Liczba pól	Nr.	3
Znamionowe napięcie izolacji $U_i$ IEC/EN	V	1000
Znamionowe napięcie udarowe $U_{imp}$	kV	8
Częstotliwość robocza	min.	Hz 25
	maks.	Hz 400
Prąd roboczy termiczny umowny $I_{th}$ , IEC	A	600
Prąd roboczy $I_e$	AC-1 ( $\leq 40^\circ C$ )	A 600
	AC-1 ( $\leq 55^\circ C$ )	A 500
	AC-1 ( $\leq 70^\circ C$ )	A 435
	AC-3 ( $\leq 440V \leq 55^\circ C$ )	A 400
	AC-4 (400V)	A 190
Znamionowa moc robocza AC-3 ( $T \leq 55^\circ C$ )	230 V	kW 110
	400 V	kW 200
	415 V	kW 200
	440 V	kW 200
	500 V	kW 250
	690 V	kW 315
	1000 V	kW 200
Znamionowa moc prąd AC-3 ( $T \leq 55^\circ C$ )	230 V	A 400
	400 V	A 400
	415 V	A 400
	440 V	A 400
	500 V	A 350
	690 V	A 350
	1000 V	A 155
Znamionowa moc robocza AC-1 ( $T \leq 40^\circ C$ )	230 V	kW 227
	400 V	kW 395
	500 V	kW 434
	690 V	kW 681
Maks. prąd $I_e$ wg IEC w DC1 przy $L/R \leq 1$ ms i 1 polu szeregowo	75 V	A 400
	110 V	A 250
Maks. prąd $I_e$ wg IEC w DC1 przy $L/R \leq 1$ ms i 2 polach szeregowo	75 V	A 400
	110 V	A 400
	220 V	A 350
Maks. prąd $I_e$ wg IEC w DC1 przy $L/R \leq 1$ ms i 3 polach szeregowo		

	75 V	A	400
	110 V	A	400
	220 V	A	400
	330 V	A	350
<b>Maks. prąd le wg IEC w DC1 przy L/R ≤ 1 ms i 4 polach szeregowo</b>			
	75 V	A	400
	110 V	A	400
	220 V	A	400
<b>Maks. prąd le wg IEC w DC3-DC5 przy L/R ≤ 15 ms i 1 polu szeregowo</b>			
	75 V	A	350
	110 V	A	200
<b>Maks. prąd le wg IEC w DC3-DC5 przy L/R ≤ 15 ms i 2 polach szeregowo</b>			
	75 V	A	350
	110 V	A	350
	220 V	A	280
<b>Maks. prąd le wg IEC w DC3-DC5 przy L/R ≤ 15 ms i 3 polach szeregowo</b>			
	75 V	A	350
	110 V	A	350
	220 V	A	350
	330 V	A	280
<b>Maks. prąd le wg IEC w DC3-DC5 przy L/R ≤ 15 ms i 4 polach szeregowo</b>			
	75 V	A	350
	110 V	A	350
	220 V	A	350
	330 V	A	350
	460 V	A	280
<b>Krótkotrwałe dopuszczalne natężenie prądu przez 10s (IEC/PN-EN 60947-1)</b>		A	3200
<b>Bezpiecznik</b>			
	gG (IEC)	A	800
	aM (IEC)	A	500
<b>Zdolność załączania (wartość skuteczna)</b>		A	4000
<b>Zdolność wyłączenia przy napięciu</b>			
	440 V	A	3200
	500 V	A	2752
	690 V	A	2504
<b>Rezystancja na pole (średnia wartość)</b>		mΩ	0.12
<b>Rozproszenie mocy na pole (średnia wartość)</b>			
	I <sub>th</sub>	W	43.2
	AC-3	W	19
<b>Moment obrotowy dokręcania zacisków</b>			
	min.	Nm	35
	maks.	Nm	35
	min.	I <sub>bin</sub>	310
	maks.	I <sub>bin</sub>	310
<b>Moment dokręcania zacisków cewki</b>			
	min.	Nm	0.8
	maks.	Nm	1
<b>Oslona zacisków prądowych zgodna z IEC/EN 60529</b>			IP00
<b>Właściwości mechaniczne</b>			
<b>Pozycja montażowa</b>			
	normalna	Płaszczyzna pionowa	
	dozwolona	±30°	

Montaż				Śruba	
<b>Trwałość</b>					
mechaniczna		cycles	5000000		
elektryczna		cycles	600000		
<b>Dane związane z bezpieczeństwem</b>					
Poziom zapewnienia bezpieczeństwa B10d zgodny z PN-EN ISO 13489-1					
	obciążenie znamionowe	cycles	600000		
	obciążenie mechaniczne	cycles	5000000		
Kompatybilność elektromagnetyczna					
Tak					
<b>Działanie cewki AC</b>					
Napięcie znamionowe AC przy 50/60 Hz, 60 Hz					
		min.	V	250	
		maks.	V	500	
Napięcie robocze AC					
	cewka 50/60 Hz przy 50 Hz				
	zadziałanie	min.	%Us	80 Us min	
		maks.	%Us	110 Us max	
	odpadanie	maks.	%Us	≤70 Us min	
	cewka 50/60 Hz przy 60 Hz				
	zadziałanie	min.	%Us	80 Us min	
		maks.	%Us	110 Us max	
	odpadanie	maks.	%Us	≤70 Us min	
Średni pobór cewki przy 20°C					
	cewka 50/60 Hz przy 50 Hz				
		rozruch	VA	160...320	
		trzymanie	VA	3.5...8.0	
	cewka 50/60 Hz przy 60 Hz				
		rozruch	VA	160...320	
		trzymanie	VA	3.5...8.0	
	cewka 60 Hz przy 60 Hz				
		rozruch	VA	160...320	
		trzymanie	VA	3.5...8.0	
Rozproszenie przy trzymaniu ≤20°C 50 Hz					
				W	3.5...8.0
<b>Działanie cewki DC</b>					
Znamionowe napięcie sterujące DC					
		min.	V	250	
		maks.	V	500	
Napięcie robocze DC					
	zadziałanie	min.	%Us	85 Us min	
		maks.	%Us	110 Us max	
	odpadanie	maks.	%Us	≤70 Us min	
Średni pobór cewki przy ≤20°C					
		zadziałanie	W	160...230	
		trzymanie	W	3.5...8.0	
<b>Maks. częstotliwość cykli</b>					
Operacje mechaniczne				cycles/h	1000
<b>Czas działania</b>					

Średni czas przy sterowaniu  $U_s$   
W AC

Zamykanie NO

min.	ms	80
maks.	ms	120

Otwieranie NO

min.	ms	30
maks.	ms	75

#### Dane techniczne UL

Znamionowe napięcie robocze AC (UL) V 600

Uzyskana wydajność mechaniczna przy  
silnik trójfazowy AC

200/208 V	HP	125
220/230 V	HP	150
460/480 V	HP	350
575/600 V	HP	400

Zastosowanie ogólne

Stycznik

AC o zastosowaniu ogólnym, prąd A 600

Ochrona przed zwarcie, 600 V

Wysoka niezawodność

Prąd zwarcioowy	kA	100
Klasyfikacja bezpiecznika	A	600
Klasa bezpiecznika		J

Standardowa niezawodność

Prąd zwarcioowy	kA	18
Klasyfikacja bezpiecznika	A	600
Klasa bezpiecznika		RK5

#### Warunki otoczenia

Temperatura

Temperatura pracy

min.	°C	-40
maks.	°C	70

Temperatura składowania

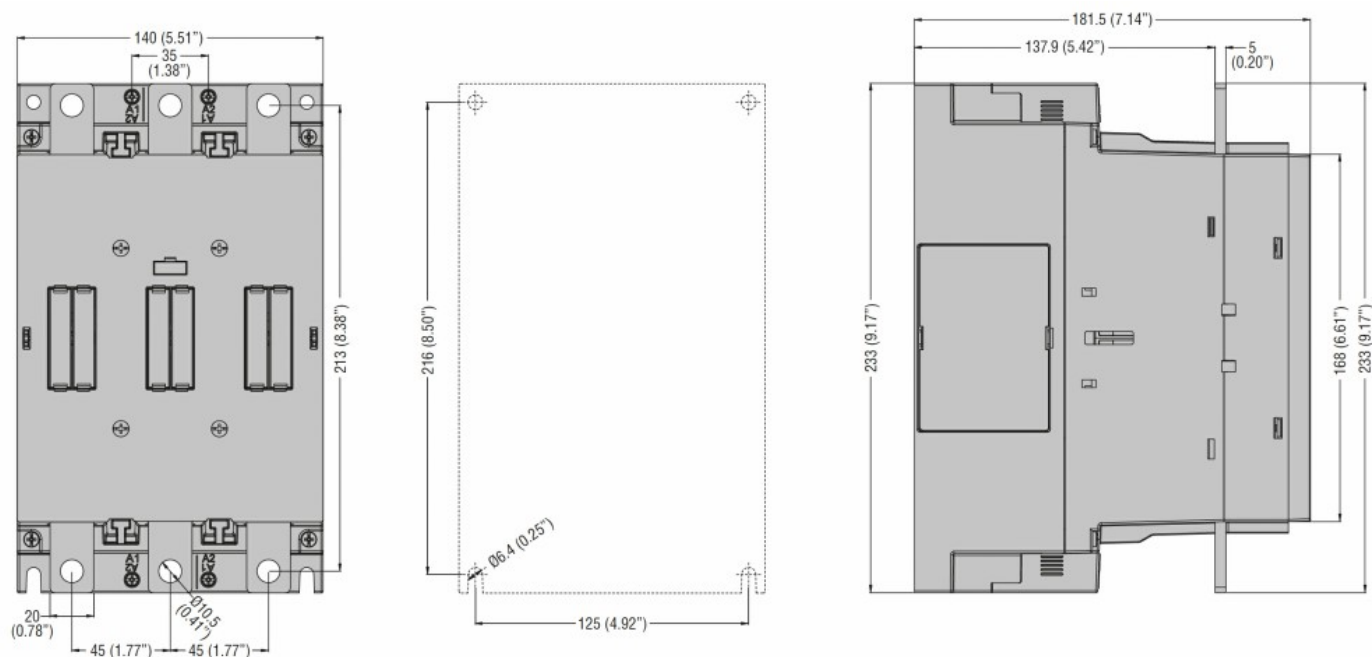
min.	°C	-50
maks.	°C	80

Maks. wysokość m 3000

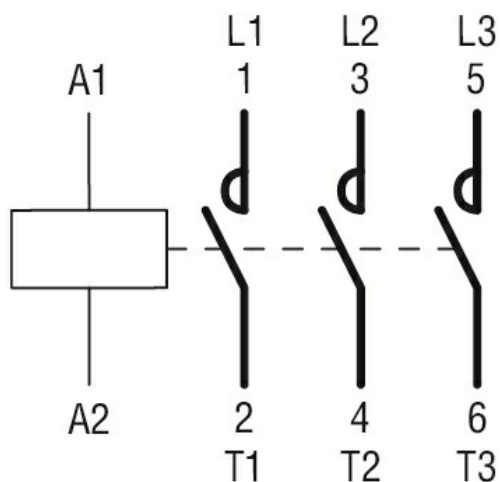
#### Odporność i zabezpieczenie

Stopień zanieczyszczenia 3

#### Wymiary



### Schemat połączeń elektrycznych



### Certyfikaty i zgodność

#### Zgodność

CSA C22.2 n° 60947-1  
CSA C22.2 n° 60947-4-1  
IEC/EN/BS 60947-1  
IEC/EN/BS 60947-4-1  
UL 60947-1  
UL 60947-4-1

#### Certyfikaty

cULus

### Klasyfikacja ETIM

ETIM 8,0

EC000066 -  
Stycznik AC