



Przeznaczenie produktu
Seria produktu

Stycznik mocy
BF38

Właściwości styków

Liczba pól	Nr.	4
Znamionowe napięcie izolacji U_i IEC/EN	V	690
Znamionowe napięcie udarowe U_{imp}	kV	6
Częstotliwość robocza	min.	Hz 25
	maks.	Hz 400
Prąd roboczy termiczny umowny I_{th} , IEC	A	56
Prąd roboczy I_e	AC-1 ($\leq 40^\circ\text{C}$)	A 56
	AC-1 ($\leq 40^\circ\text{C}$) z 16 mm ² kablem	A 60
	AC-1 ($\leq 55^\circ\text{C}$)	A 45
	AC-1 ($\leq 55^\circ\text{C}$) z 16 mm ² kablem	A 48
	AC-1 ($\leq 70^\circ\text{C}$)	A 40
	AC-1 ($\leq 70^\circ\text{C}$) z 16 mm ² kablem	A 42
	AC-3 ($\leq 440\text{V}$ $\leq 55^\circ\text{C}$)	A 38
	AC-4 (400V)	A 15.5
Znamionowa moc robocza AC-1 ($T \leq 40^\circ\text{C}$)	230 V	kW 21
	400 V	kW 36
	500 V	kW 45
	690 V	kW 62
Maks. prąd I_e wg IEC w DC1 przy $L/R \leq 1$ ms i 1 polu szeregowo	≤ 24 V	A 35
	48 V	A 30
	75 V	A 23
	110 V	A 8
	220 V	A –
Maks. prąd I_e wg IEC w DC1 przy $L/R \leq 1$ ms i 2 polach szeregowo	≤ 24 V	A 36
	48 V	A 34
	75 V	A 29
	110 V	A 32
	220 V	A 4
Maks. prąd I_e wg IEC w DC1 przy $L/R \leq 1$ ms i 3 polach szeregowo	≤ 24 V	A 36
	48 V	A 34
	75 V	A 33
	110 V	A 34
	220 V	A 30
Maks. prąd I_e wg IEC w DC1 przy $L/R \leq 1$ ms i 4 polach szeregowo	≤ 24 V	A 36
	48 V	A 34

	75 V	A	33
	110 V	A	34
	220 V	A	38
<hr/>			
Maks. prąd Ie wg IEC w DC3-DC5 przy L/R ≤ 15 ms i 1 polu szeregowo	≤24 V	A	24
	48 V	A	20
	75 V	A	17
	110 V	A	2,5
	220 V	A	–
<hr/>			
Maks. prąd Ie wg IEC w DC3-DC5 przy L/R ≤ 15 ms i 2 polach szeregowo	≤24 V	A	28
	48 V	A	25
	75 V	A	22
	110 V	A	18
	220 V	A	3
<hr/>			
Maks. prąd Ie wg IEC w DC3-DC5 przy L/R ≤ 15 ms i 3 polach szeregowo	≤24 V	A	32
	48 V	A	28
	75 V	A	28
	110 V	A	23
	220 V	A	25
<hr/>			
Maks. prąd Ie wg IEC w DC3-DC5 przy L/R ≤ 15 ms i 4 polach szeregowo	≤24 V	A	32
	48 V	A	28
	75 V	A	28
	110 V	A	23
	220 V	A	15
<hr/>			
Krótkotrwałe dopuszczalne natężenie prądu przez 10s (IEC/PN-EN 60947-1)		A	320
<hr/>			
Bezpiecznik	gG (IEC)	A	63
	aM (IEC)	A	40
<hr/>			
Zdolność załączania (wartość skuteczna)		A	380
<hr/>			
Zdolność wyłączenia przy napięciu	440 V	A	304
	500 V	A	240
	690 V	A	192
<hr/>			
Rezystancja na pole (średnia wartość)		mΩ	2
<hr/>			
Rozproszenie mocy na pole (średnia wartość)	Ith	W	6
	AC-3	W	2.9
<hr/>			
Moment obrotowy dokręcania zacisków	min.	Nm	2.5
	maks.	Nm	3
	min.	Ibin	1.8
	maks.	Ibin	2.2
<hr/>			
Moment dokręcania zacisków cewki	min.	Nm	0.8
	maks.	Nm	1
	min.	Ibin	0.8
	maks.	Ibin	0.74
<hr/>			
Maks. liczba podłączonych jednocześnie kabli		Nr.	2
<hr/>			
Przekrój przewodu	AWG/Kcmil		

		maks.		6
Przekrój przewodu elastycznego bez końcówki		min.	mm ²	2.5
		maks.	mm ²	16
Przekrój przewodu elastycznego z końcówką		min.	mm ²	1
		maks.	mm ²	10
Przekrój przewodu elastycznego z izolowaną końcówką widełkową płaską		min.	mm ²	1
		maks.	mm ²	10
Oslona zacisków prądowych zgodna z IEC/EN 60529				IP20 po okablowaniu
Właściwości mechaniczne				
Pozycja montażowa		normalna dozwolona		Płaszczyzna pionowa ±30°
Montaż				Śruba/szyna DIN 35 mm
Masa			g	660
Trwałość				
mechaniczna			cycles	20000000
elektryczna			cycles	1400000
Dane związane z bezpieczeństwem				
Poziom zapewnienia bezpieczeństwa B10d zgodny z PN-EN ISO 13489-1		obciążenie znamionowe	cycles	1400000
		obciążenie mechaniczne	cycles	20000000
Kompatybilność elektromagnetyczna				Tak
Działanie cewki DC				
Znamionowe napięcie sterujące DC			V	220
Napięcie robocze DC				
zadziałanie		min.	%Us	80
		maks.	%Us	125
odpadanie		min.	%Us	10
		maks.	%Us	40
Średni pobór cewki przy ≤20°C		zadziałanie	W	5.4
		trzymanie	W	5.4
Maks. częstotliwość cykli				
Operacje mechaniczne			cycles/h	3600
Czas działania				
Średni czas przy sterowaniu Us				
W AC				
Zamykanie NO		min.	ms	8
		maks.	ms	24
Otwieranie NO		min.	ms	5
		maks.	ms	15
Zamykanie NC		min.	ms	9
		maks.	ms	20

	Otwieranie NC	min.	ms	9
		maks.	ms	17
w DC	Zamykanie NO	min.	ms	54
		maks.	ms	66
	Otwieranie NO	min.	ms	14
		maks.	ms	17

Dane techniczne UL

Znamionowe napięcie robocze AC (UL)		V	600
Prąd pełnego obciążenia dla trójfazowego silnika AC przy	480 V	A	40
	600 V	A	32
Uzyskana wydajność mechaniczna przy silnik jednofazowy AC	110/120 V	HP	3
	230 V	HP	7.5
silnik trójfazowy AC	200/208 V	HP	10
	220/230 V	HP	15
	460/480 V	HP	30
	575/600 V	HP	30

Zastosowanie ogólne

Stycznik	AC o zastosowaniu ogólnym, prąd	A	55
----------	---------------------------------	---	----

Ochrona przed zwarciami, 600 V

Wysoka niezawodność	Prąd zwarciovowy	kA	100
	Klasyfikacja bezpiecznika	A	100
	Klasa bezpiecznika		J
Standardowa niezawodność	Prąd zwarciovowy	kA	5
	Klasyfikacja bezpiecznika	A	150

Warunki otoczenia

Temperatura

Temperatura pracy	min.	°C	-50
	maks.	°C	70
Temperatura składowania	min.	°C	-60
	maks.	°C	80

Maks. wysokość

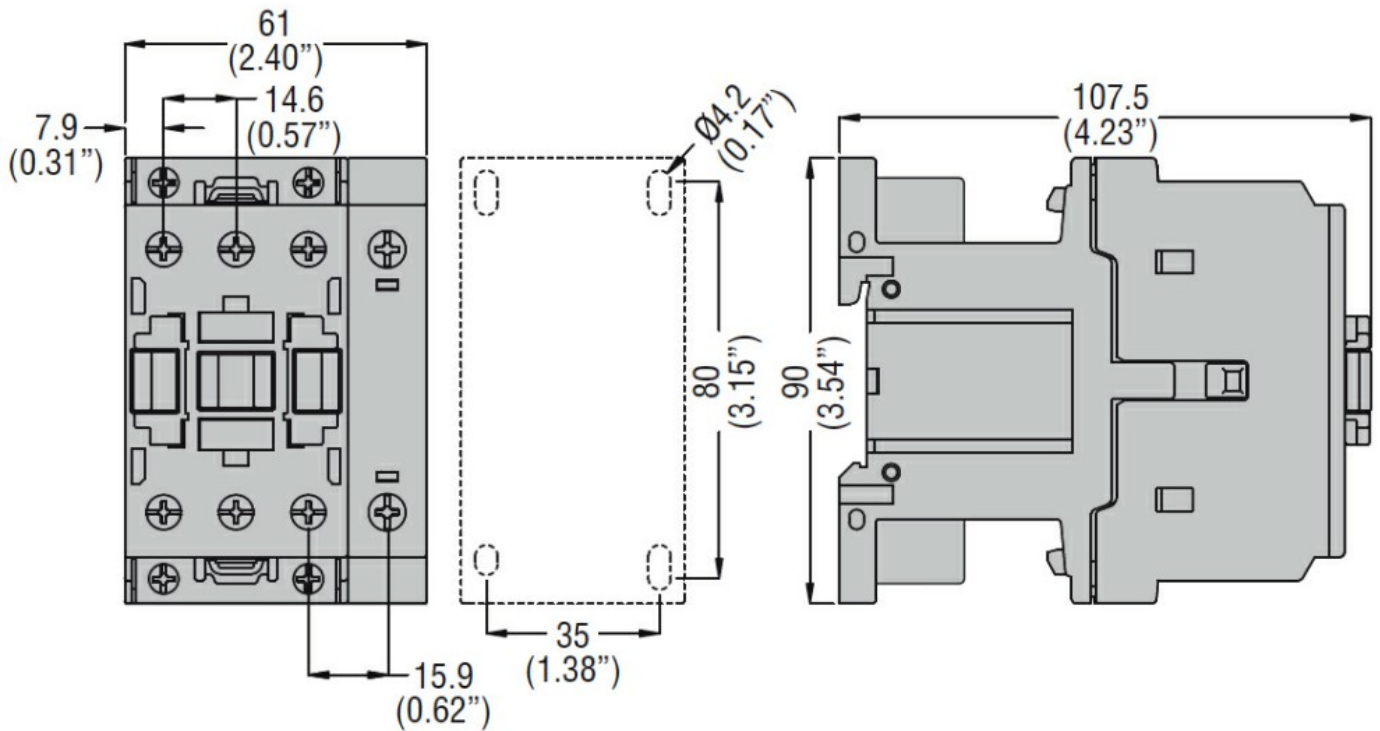
m 3000

Odporność i zabezpieczenie

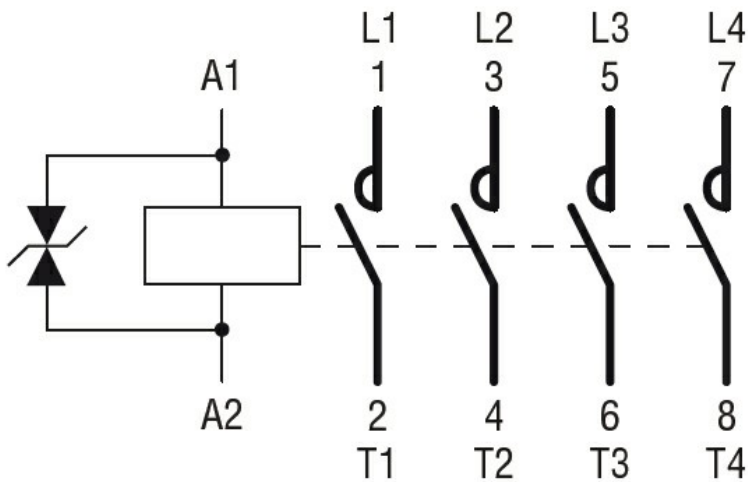
Stopień zanieczyszczenia

3

Wymiary



Schemat połączeń elektrycznych



Certyfikaty i zgodność

Zgodność

CSA C22.2 n° 60947-1
CSA C22.2 n° 60947-4-1
IEC/EN/BS 60947-1
IEC/EN/BS 60947-4-1
UL 60947-1
UL 60947-4-1

Certyfikaty

CCC
cULus
EAC

Klasyfikacja ETIM

ETIM 8,0

EC000066 -
Stycznik AC