



Przeznaczenie produktu
Seria produktu

Stycznik mocy
BF38

Właściwości styków

Liczba pól	Nr.	3
Znamionowe napięcie izolacji U_i IEC/EN	V	690
Znamionowe napięcie udarowe U_{imp}	kV	6
Częstotliwość robocza	min.	Hz 25
	maks.	Hz 400
Prąd roboczy termiczny umowny I_{th} , IEC	A	56
Prąd roboczy I_e	AC-1 ($\leq 40^\circ\text{C}$)	A 56
	AC-1 ($\leq 40^\circ\text{C}$) z 16 mm ² kablem	A 60
	AC-1 ($\leq 55^\circ\text{C}$)	A 45
	AC-1 ($\leq 55^\circ\text{C}$) z 16 mm ² kablem	A 48
	AC-1 ($\leq 70^\circ\text{C}$)	A 40
	AC-1 ($\leq 70^\circ\text{C}$) z 16 mm ² kablem	A 42
	AC-3 ($\leq 440\text{V} \leq 55^\circ\text{C}$)	A 38
	AC-4 (400V)	A 15.5
Znamionowa moc robocza AC-3 ($T \leq 55^\circ\text{C}$)	230 V	kW 11
	400 V	kW 18.5
	415 V	kW 18.5
	440 V	kW 18.5
	500 V	kW 20
	690 V	kW 22
Znamionowa moc robocza AC-1 ($T \leq 40^\circ\text{C}$)	230 V	kW 21
	400 V	kW 36
	500 V	kW 45
	690 V	kW 62
Maks. prąd I_e wg IEC w DC1 przy $L/R \leq 1$ ms i 1 polu szeregowo	≤ 24 V	A 35
	48 V	A 30
	75 V	A 23
	110 V	A 8
	220 V	A –
	Maks. prąd I_e wg IEC w DC1 przy $L/R \leq 1$ ms i 2 polach szeregowo	≤ 24 V
48 V		A 34
75 V		A 29
110 V		A 32
220 V		A 4
Maks. prąd I_e wg IEC w DC1 przy $L/R \leq 1$ ms i 3 polach szeregowo		≤ 24 V

	48 V	A	34
	75 V	A	33
	110 V	A	34
	220 V	A	30
<hr/>			
Maks. prąd Ie wg IEC w DC1 przy L/R ≤ 1 ms i 4 polach szeregowo	≤24 V	A	36
	48 V	A	34
	75 V	A	33
	110 V	A	34
	220 V	A	38
<hr/>			
Maks. prąd Ie wg IEC w DC3-DC5 przy L/R ≤ 15 ms i 1 polu szeregowo	≤24 V	A	24
	48 V	A	20
	75 V	A	17
	110 V	A	2,5
	220 V	A	–
<hr/>			
Maks. prąd Ie wg IEC w DC3-DC5 przy L/R ≤ 15 ms i 2 polach szeregowo	≤24 V	A	28
	48 V	A	25
	75 V	A	22
	110 V	A	18
	220 V	A	3
<hr/>			
Maks. prąd Ie wg IEC w DC3-DC5 przy L/R ≤ 15 ms i 3 polach szeregowo	≤24 V	A	32
	48 V	A	28
	75 V	A	28
	110 V	A	23
	220 V	A	25
<hr/>			
Maks. prąd Ie wg IEC w DC3-DC5 przy L/R ≤ 15 ms i 4 polach szeregowo	≤24 V	A	32
	48 V	A	28
	75 V	A	28
	110 V	A	23
	220 V	A	15
<hr/>			
Krótkotrwałe dopuszczalne natężenie prądu przez 10s (IEC/PN-EN 60947-1)		A	320
<hr/>			
Bezpiecznik	gG (IEC)	A	63
	aM (IEC)	A	40
<hr/>			
Zdolność załączania (wartość skuteczna)		A	380
<hr/>			
Zdolność wyłączania przy napięciu	440 V	A	304
	500 V	A	240
	690 V	A	192
<hr/>			
Rezystancja na pole (średnia wartość)		mΩ	2
<hr/>			
Rozproszenie mocy na pole (średnia wartość)	Ith	W	6
	AC-3	W	2.9
<hr/>			
Moment obrotowy dokręcania zacisków	min.	Nm	2.5
	maks.	Nm	3
	min.	Ibin	1.8
	maks.	Ibin	2.2
<hr/>			
Moment dokręcania zacisków cewki			

	min.	Nm	0.8
	maks.	Nm	1
	min.	Ibin	0.8
	maks.	Ibin	0.74
Maks. liczba podłączonych jednocześnie kabli		Nr.	2
Przekrój przewodu	AWG/Kcmil		
	maks.		6
Przekrój przewodu elastycznego bez końcówki	min.	mm ²	2.5
	maks.	mm ²	16
Przekrój przewodu elastycznego z końcówką	min.	mm ²	1
	maks.	mm ²	10
Przekrój przewodu elastycznego z izolowaną końcówką widelkową płaską	min.	mm ²	1
	maks.	mm ²	10
Osłona zacisków prądowych zgodna z IEC/EN 60529			IP20 po okablowaniu
Właściwości mechaniczne			
Pozycja montażowa	normalna dozwolona		Płaszczyzna pionowa ±30°
Montaż			Śruba/szyna DIN 35 mm
Masa		g	564
Trwałość			
mechaniczna		cycles	20000000
elektryczna		cycles	1400000
Dane związane z bezpieczeństwem			
Poziom zapewnienia bezpieczeństwa B10d zgodny z PN-EN ISO 13489-1	obciążenie znamionowe	cycles	1400000
	obciążenie mechaniczne	cycles	20000000
Kompatybilność elektromagnetyczna			Tak
Działanie cewki DC			
Znamionowe napięcie sterujące DC		V	220
Napięcie robocze DC	zadziałanie		
	min.	%Us	70
	maks.	%Us	125
	odpadanie		
	min.	%Us	10
	maks.	%Us	40
Średni pobór cewki przy ≤20°C	zadziałanie	W	5.4
	trzymanie	W	5.4
Maks. częstotliwość cykli			
Operacje mechaniczne		cycles/h	3600
Czas działania			
Średni czas przy sterowaniu Us	W AC		
	Zamykanie NO		
	min.	ms	8

		maks.	ms	24
	Otwieranie NO	min.	ms	5
		maks.	ms	15
	Zamykanie NC	min.	ms	9
		maks.	ms	20
	Otwieranie NC	min.	ms	9
		maks.	ms	17
<hr/>				
	w DC			
	Zamykanie NO	min.	ms	54
		maks.	ms	66
	Otwieranie NO	min.	ms	14
		maks.	ms	17

Dane techniczne UL

Znamionowe napięcie robocze AC (UL)		V		600
Prąd pełnego obciążenia dla trójfazowego silnika AC przy				
	480 V	A		40
	600 V	A		32
<hr/>				
Uzyskana wydajność mechaniczna przy silnik jednofazowy AC				
	110/120 V	HP		3
	230 V	HP		7.5
<hr/>				
	silnik trójfazowy AC			
	200/208 V	HP		10
	220/230 V	HP		15
	460/480 V	HP		30
	575/600 V	HP		30

Zastosowanie ogólne

Stycznik				
	AC o zastosowaniu ogólnym, prąd	A		55
<hr/>				
Ochrona przed zwarciami, 600 V				
Wysoka niezawodność				
	Prąd zwarciovowy	kA		100
	Klasyfikacja bezpiecznika	A		100
	Klasa bezpiecznika			J
<hr/>				
Standardowa niezawodność				
	Prąd zwarciovowy	kA		5
	Klasyfikacja bezpiecznika	A		150

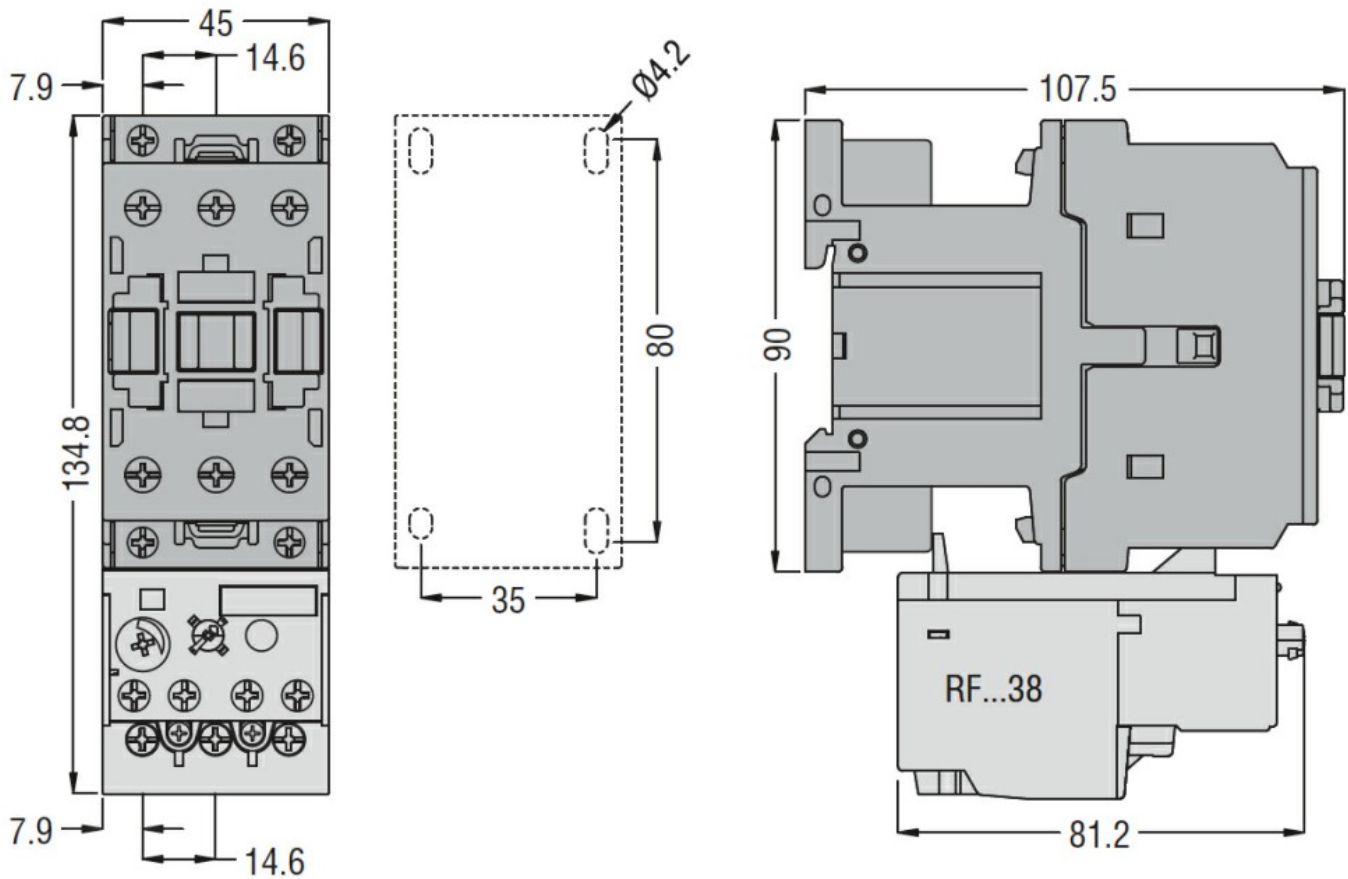
Warunki otoczenia

Temperatura				
Temperatura pracy				
	min.	°C		-50
	maks.	°C		70
<hr/>				
Temperatura składowania				
	min.	°C		-60
	maks.	°C		80
<hr/>				
Maks. wysokość		m		3000

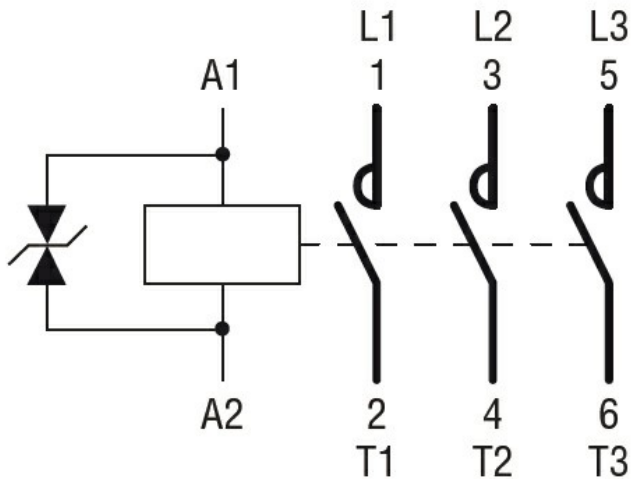
Odporność i zabezpieczenie

Stopień zanieczyszczenia				3
--------------------------	--	--	--	---

Wymiary



Schemat połączeń elektrycznych



Certyfikaty i zgodność

Zgodność

- CSA C22.2 n° 60947-1
- CSA C22.2 n° 60947-4-1
- IEC/EN/BS 60947-1
- IEC/EN/BS 60947-4-1
- UL 60947-1
- UL 60947-4-1

Certyfikaty

CCC

cULus

EAC

Klasyfikacja ETIM

ETIM 8,0

EC000066 -
Stycznik AC