



Przeznaczenie produktu  
Seria produktu

Stycznik mocy  
BF38

**Właściwości styków**

Liczba pól	Nr.	3
Znamionowe napięcie izolacji $U_i$ IEC/EN	V	690
Znamionowe napięcie udarowe $U_{imp}$	kV	6
Częstotliwość robocza	min.	Hz 25
	maks.	Hz 400
Prąd roboczy termiczny umowny $I_{th}$ , IEC	A	56
Prąd roboczy $I_e$	AC-1 ( $\leq 40^\circ\text{C}$ )	A 56
	AC-1 ( $\leq 40^\circ\text{C}$ ) z 16 mm <sup>2</sup> kablem	A 60
	AC-1 ( $\leq 55^\circ\text{C}$ )	A 45
	AC-1 ( $\leq 55^\circ\text{C}$ ) z 16 mm <sup>2</sup> kablem	A 48
	AC-1 ( $\leq 70^\circ\text{C}$ )	A 40
	AC-1 ( $\leq 70^\circ\text{C}$ ) z 16 mm <sup>2</sup> kablem	A 42
	AC-3 ( $\leq 440\text{V } \leq 55^\circ\text{C}$ )	A 38
	AC-4 (400V)	A 15.5
Znamionowa moc robocza AC-3 ( $T \leq 55^\circ\text{C}$ )	230 V	kW 11
	400 V	kW 18.5
	415 V	kW 18.5
	440 V	kW 18.5
	500 V	kW 20
	690 V	kW 22
Znamionowa moc robocza AC-1 ( $T \leq 40^\circ\text{C}$ )	230 V	kW 21
	400 V	kW 36
	500 V	kW 45
	690 V	kW 62
Maks. prąd $I_e$ wg IEC w DC1 przy $L/R \leq 1$ ms i 1 polu szeregowo	$\leq 24$ V	A 35
	48 V	A 30
	75 V	A 23
	110 V	A 8
	220 V	A –
	Maks. prąd $I_e$ wg IEC w DC1 przy $L/R \leq 1$ ms i 2 polach szeregowo	$\leq 24$ V
48 V		A 34
75 V		A 29
110 V		A 32
220 V		A 4
Maks. prąd $I_e$ wg IEC w DC1 przy $L/R \leq 1$ ms i 3 polach szeregowo		$\leq 24$ V

	48 V	A	34
	75 V	A	33
	110 V	A	34
	220 V	A	30
<hr/>			
Maks. prąd le wg IEC w DC1 przy L/R ≤ 1 ms i 4 polach szeregowo	≤24 V	A	36
	48 V	A	34
	75 V	A	33
	110 V	A	34
	220 V	A	38
<hr/>			
Maks. prąd le wg IEC w DC3-DC5 przy L/R ≤ 15 ms i 1 polu szeregowo	≤24 V	A	24
	48 V	A	20
	75 V	A	17
	110 V	A	2,5
	220 V	A	–
<hr/>			
Maks. prąd le wg IEC w DC3-DC5 przy L/R ≤ 15 ms i 2 polach szeregowo	≤24 V	A	28
	48 V	A	25
	75 V	A	22
	110 V	A	18
	220 V	A	3
<hr/>			
Maks. prąd le wg IEC w DC3-DC5 przy L/R ≤ 15 ms i 3 polach szeregowo	≤24 V	A	32
	48 V	A	28
	75 V	A	28
	110 V	A	23
	220 V	A	25
<hr/>			
Maks. prąd le wg IEC w DC3-DC5 przy L/R ≤ 15 ms i 4 polach szeregowo	≤24 V	A	32
	48 V	A	28
	75 V	A	28
	110 V	A	23
	220 V	A	15
<hr/>			
Krótkotrwałe dopuszczalne natężenie prądu przez 10s (IEC/PN-EN 60947-1)		A	320
<hr/>			
Bezpiecznik	gG (IEC)	A	63
	aM (IEC)	A	40
<hr/>			
Zdolność załączania (wartość skuteczna)		A	380
<hr/>			
Zdolność wyłączania przy napięciu	440 V	A	304
	500 V	A	240
	690 V	A	192
<hr/>			
Rezystancja na pole (średnia wartość)		mΩ	2
<hr/>			
Rozproszenie mocy na pole (średnia wartość)	lth	W	6
	AC-3	W	2.9
<hr/>			
Moment obrotowy dokręcania zacisków	min.	Nm	2.5
	maks.	Nm	3
	min.	Ibin	1.8
	maks.	Ibin	2.2
<hr/>			
Moment dokręcania zacisków cewki			

	min.	Nm	0.8
	maks.	Nm	1
	min.	Ibin	0.8
	maks.	Ibin	0.74
Maks. liczba podłączonych jednocześnie kabli		Nr.	2
Przekrój przewodu	AWG/Kcmil		
	maks.		6
Przekrój przewodu elastycznego bez końcówki	min.	mm <sup>2</sup>	2.5
	maks.	mm <sup>2</sup>	16
Przekrój przewodu elastycznego z końcówką	min.	mm <sup>2</sup>	1
	maks.	mm <sup>2</sup>	10
Przekrój przewodu elastycznego z izolowaną końcówką widelkową płaską	min.	mm <sup>2</sup>	1
	maks.	mm <sup>2</sup>	10
Ostona zacisków prądowych zgodna z IEC/EN 60529			IP20 po okablowaniu
<b>Właściwości mechaniczne</b>			
Pozycja montażowa	normalna dozwolona		Płaszczyzna pionowa ±30°
Montaż			Śruba/szyna DIN 35 mm
Masa		g	560
<b>Trwałość</b>			
mechaniczna		cycles	20000000
elektryczna		cycles	1400000
<b>Dane związane z bezpieczeństwem</b>			
Poziom zapewnienia bezpieczeństwa B10d zgodny z PN-EN ISO 13489-1			
	obciążenie znamionowe	cycles	1400000
	obciążenie mechaniczne	cycles	20000000
Kompatybilność elektromagnetyczna			Tak
<b>Działanie cewki DC</b>			
Znamionowe napięcie sterujące DC		V	12
Napięcie robocze DC	zadziałanie		
	min.	%Us	70
	maks.	%Us	125
	odpadanie		
	min.	%Us	10
	maks.	%Us	40
Średni pobór cewki przy ≤20°C			
	zadziałanie	W	5.4
	trzymanie	W	5.4
<b>Maks. częstotliwość cykli</b>			
Operacje mechaniczne		cycles/h	3600
<b>Czas działania</b>			
Średni czas przy sterowaniu Us			
W AC			
Zamykanie NO			
	min.	ms	8

	Otwieranie NO	maks.	ms	24
		min.	ms	5
	Zamykanie NC	maks.	ms	15
		min.	ms	9
	Otwieranie NC	maks.	ms	20
		min.	ms	9
		maks.	ms	17
<hr/>				
w DC	Zamykanie NO	min.	ms	54
		maks.	ms	66
	Otwieranie NO	min.	ms	14
		maks.	ms	17

### Dane techniczne UL

Znamionowe napięcie robocze AC (UL)	V	600
Prąd pełnego obciążenia dla trójfazowego silnika AC przy		
	480 V	A 40
	600 V	A 32
<hr/>		
Uzyskana wydajność mechaniczna przy silnik jednofazowy AC		
	110/120 V	HP 3
	230 V	HP 7.5
<hr/>		
silnik trójfazowy AC		
	200/208 V	HP 10
	220/230 V	HP 15
	460/480 V	HP 30
	575/600 V	HP 30

### Zastosowanie ogólne

Stycznik	AC o zastosowaniu ogólnym, prąd	A	55
<hr/>			
Ochrona przed zwarcie, 600 V			
Wysoka niezawodność	Prąd zwarciov	kA	100
	Klasyfikacja bezpiecznika	A	100
	Klasa bezpiecznika	J	
<hr/>			
Standardowa niezawodność	Prąd zwarciov	kA	5
	Klasyfikacja bezpiecznika	A	150

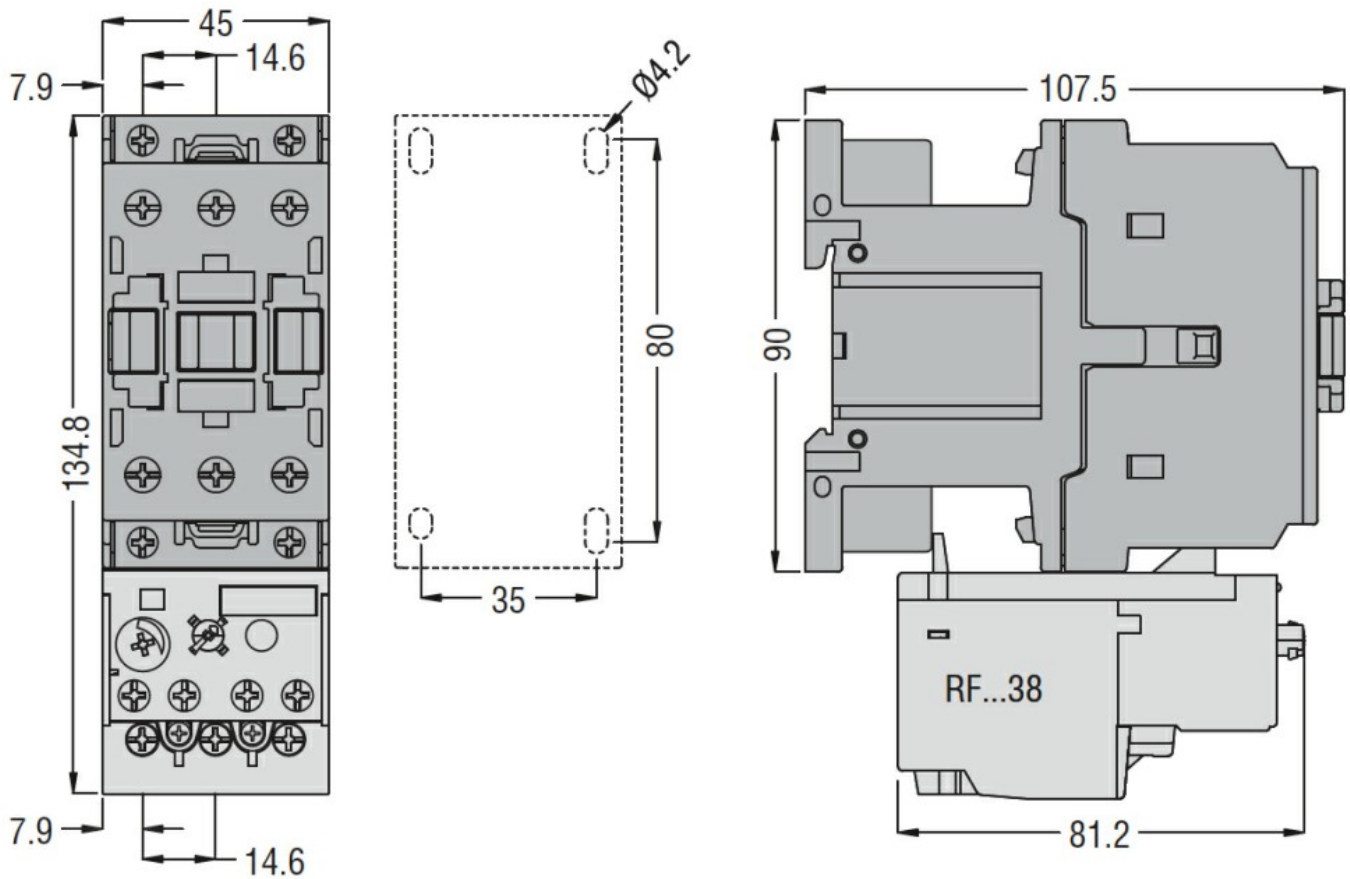
### Warunki otoczenia

Temperatura			
Temperatura pracy	min.	°C	-50
	maks.	°C	70
<hr/>			
Temperatura składowania	min.	°C	-60
	maks.	°C	80
<hr/>			
Maks. wysokość	m	3000	

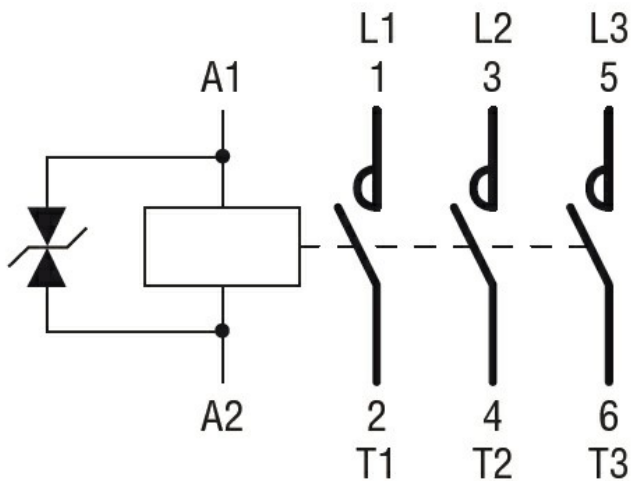
### Odporność i zabezpieczenie

Stopień zanieczyszczenia	3
--------------------------	---

### Wymiary



Schemat połączeń elektrycznych



Certyfikaty i zgodność

Zgodność

- CSA C22.2 n° 60947-1
- CSA C22.2 n° 60947-4-1
- IEC/EN/BS 60947-1
- IEC/EN/BS 60947-4-1
- UL 60947-1
- UL 60947-4-1

Certyfikaty

CCC

---

cULus

---

EAC

**Klasyfikacja ETIM**

ETIM 8,0

EC000066 -  
Stycznik AC