



Przeznaczenie produktu
Seria produktu

Stycznik mocy
BF330

Właściwości styków

| | | |
|---|--------------------------------------|--------|
| Liczba pól | Nr. | 3 |
| Znamionowe napięcie izolacji U_i IEC/EN | V | 1000 |
| Znamionowe napięcie udarowe U_{imp} | kV | 8 |
| Częstotliwość robocza | min. | Hz 25 |
| | maks. | Hz 400 |
| Prąd roboczy termiczny umowny I_{th} , IEC | A | 500 |
| Prąd roboczy I_e | AC-1 ($\leq 40^\circ C$) | A 500 |
| | AC-1 ($\leq 55^\circ C$) | A 415 |
| | AC-1 ($\leq 70^\circ C$) | A 360 |
| | AC-3 ($\leq 440V \leq 55^\circ C$) | A 330 |
| | AC-4 (400V) | A 160 |
| Znamionowa moc robocza AC-3 ($T \leq 55^\circ C$) | 230 V | kW 90 |
| | 400 V | kW 160 |
| | 415 V | kW 160 |
| | 440 V | kW 160 |
| | 500 V | kW 200 |
| | 690 V | kW 250 |
| | 1000 V | kW 185 |
| Znamionowa moc prąd AC-3 ($T \leq 55^\circ C$) | 230 V | A 330 |
| | 400 V | A 330 |
| | 415 V | A 330 |
| | 440 V | A 330 |
| | 500 V | A 300 |
| | 690 V | A 300 |
| | 1000 V | A 140 |
| Znamionowa moc robocza AC-1 ($T \leq 40^\circ C$) | 230 V | kW 189 |
| | 400 V | kW 329 |
| | 500 V | kW 362 |
| | 690 V | kW 568 |
| Maks. prąd I_e wg IEC w DC1 przy $L/R \leq 1$ ms i 1 polu szeregowo | 75 V | A 375 |
| | 110 V | A 195 |
| Maks. prąd I_e wg IEC w DC1 przy $L/R \leq 1$ ms i 2 polach szeregowo | 75 V | A 375 |
| | 110 V | A 350 |
| | 220 V | A 300 |
| Maks. prąd I_e wg IEC w DC1 przy $L/R \leq 1$ ms i 3 polach szeregowo | | |

| | | | |
|--|-----------------|-----------------------|-----------------------------|
| | 75 V | A | 375 |
| | 110 V | A | 350 |
| | 220 V | A | 350 |
| | 330 V | A | 300 |
| Maks. prąd le wg IEC w DC1 przy L/R ≤ 1 ms i 4 polach szeregowo | | | |
| | 75 V | A | 375 |
| | 110 V | A | 350 |
| | 220 V | A | 350 |
| Maks. prąd le wg IEC w DC3-DC5 przy L/R ≤ 15 ms i 1 polu szeregowo | | | |
| | 75 V | A | 310 |
| | 110 V | A | 170 |
| Maks. prąd le wg IEC w DC3-DC5 przy L/R ≤ 15 ms i 2 polach szeregowo | | | |
| | 75 V | A | 310 |
| | 110 V | A | 290 |
| | 220 V | A | 230 |
| Maks. prąd le wg IEC w DC3-DC5 przy L/R ≤ 15 ms i 3 polach szeregowo | | | |
| | 75 V | A | 310 |
| | 110 V | A | 310 |
| | 220 V | A | 290 |
| | 330 V | A | 230 |
| Maks. prąd le wg IEC w DC3-DC5 przy L/R ≤ 15 ms i 4 polach szeregowo | | | |
| | 75 V | A | 310 |
| | 110 V | A | 310 |
| | 220 V | A | 310 |
| | 330 V | A | 310 |
| | 460 V | A | 230 |
| Krótkotrwałe dopuszczalne natężenie prądu przez 10s (IEC/PN-EN 60947-1) | | A | 2640 |
| Bezpiecznik | | | |
| | gG (IEC) | A | 630 |
| | aM (IEC) | A | 500 |
| Zdolność załączania (wartość skuteczna) | | A | 3300 |
| Zdolność wyłączenia przy napięciu | | | |
| | 440 V | A | 2640 |
| | 500 V | A | 2240 |
| | 690 V | A | 2000 |
| Rezystancja na pole (średnia wartość) | | mΩ | 0.12 |
| Rozproszenie mocy na pole (średnia wartość) | | | |
| | I _{th} | W | 30 |
| | AC-3 | W | 13 |
| Moment obrotowy dokręcania zacisków | | | |
| | min. | Nm | 35 |
| | maks. | Nm | 35 |
| | min. | I _{bin} | 310 |
| | maks. | I _{bin} | 310 |
| Moment dokręcania zacisków cewki | | | |
| | min. | Nm | 0.8 |
| | maks. | Nm | 1 |
| Oslona zacisków prądowych zgodna z IEC/EN 60529 | | | IP00 |
| Właściwości mechaniczne | | | |
| Pozycja montażowa | | normalna dozwolona | Płaszczyzna pionowa ±30° |

| | | | | |
|---|---------------------------|-------------|---------|------------|
| Montaż | | | | Śruba |
| Trwałość | | | | |
| mechaniczna | | cycles | 5000000 | |
| elektryczna | | cycles | 700000 | |
| Dane związane z bezpieczeństwem | | | | |
| Poziom zapewnienia bezpieczeństwa B10d zgodny z PN-EN ISO 13489-1 | | | | |
| | obciążenie znamionowe | cycles | 700000 | |
| | obciążenie mechaniczne | cycles | 5000000 | |
| Kompatybilność elektromagnetyczna | | | | |
| Tak | | | | |
| Działanie cewki AC | | | | |
| Napięcie znamionowe AC przy 50/60 Hz, 60 Hz | | | | |
| | | min. | V | 250 |
| | | maks. | V | 500 |
| Napięcie robocze AC | | | | |
| | cewka 50/60 Hz przy 50 Hz | | | |
| | zadziałanie | min. | %Us | 80 Us min |
| | | maks. | %Us | 110 Us max |
| | odpadanie | maks. | %Us | ≤70 Us min |
| | cewka 50/60 Hz przy 60 Hz | | | |
| | zadziałanie | min. | %Us | 80 Us min |
| | | maks. | %Us | 110 Us max |
| | odpadanie | maks. | %Us | ≤70 Us min |
| Średni pobór cewki przy 20°C | | | | |
| | cewka 50/60 Hz przy 50 Hz | | | |
| | | rozruch | VA | 160...320 |
| | | trzymanie | VA | 3.5...8.0 |
| | cewka 50/60 Hz przy 60 Hz | | | |
| | | rozruch | VA | 160...320 |
| | | trzymanie | VA | 3.5...8.0 |
| | cewka 60 Hz przy 60 Hz | | | |
| | | rozruch | VA | 160...320 |
| | | trzymanie | VA | 3.5...8.0 |
| Rozproszenie przy trzymaniu ≤20°C 50 Hz | | | | |
| | | | | W |
| | | | | 3.5...8.0 |
| Działanie cewki DC | | | | |
| Znamionowe napięcie sterujące DC | | | | |
| | | min. | V | 250 |
| | | maks. | V | 500 |
| Napięcie robocze DC | | | | |
| | zadziałanie | min. | %Us | 85 Us min |
| | | maks. | %Us | 110 Us max |
| | odpadanie | maks. | %Us | ≤70 Us min |
| Średni pobór cewki przy ≤20°C | | | | |
| | | zadziałanie | W | 160...230 |
| | | trzymanie | W | 3.5...8.0 |
| Maks. częstotliwość cykli | | | | |
| Operacje mechaniczne | | | | cycles/h |
| | | | | 1000 |
| Czas działania | | | | |

Średni czas przy sterowaniu U_s
W AC

Zamykanie NO

| | | |
|-------|----|-----|
| min. | ms | 80 |
| maks. | ms | 120 |

Otwieranie NO

| | | |
|-------|----|----|
| min. | ms | 30 |
| maks. | ms | 75 |

Dane techniczne UL

Znamionowe napięcie robocze AC (UL) V 600

Uzyskana wydajność mechaniczna przy
silnik trójfazowy AC

| | | |
|-----------|----|-----|
| 200/208 V | HP | 100 |
| 220/230 V | HP | 125 |
| 460/480 V | HP | 250 |
| 575/600 V | HP | 300 |

Zastosowanie ogólne

Stycznik

AC o zastosowaniu ogólnym, prąd A 500

Ochrona przed zwarciami, 600 V

Wysoka niezawodność

| | | |
|---------------------------|----|-----|
| Prąd zwarciový | kA | 100 |
| Klasyfikacja bezpiecznika | A | 600 |
| Klasa bezpiecznika | | J |

Standardowa niezawodność

| | | |
|---------------------------|----|-----|
| Prąd zwarciový | kA | 18 |
| Klasyfikacja bezpiecznika | A | 600 |
| Klasa bezpiecznika | | RK5 |

Warunki otoczenia

Temperatura

Temperatura pracy

| | | |
|-------|----|-----|
| min. | °C | -40 |
| maks. | °C | 70 |

Temperatura składowania

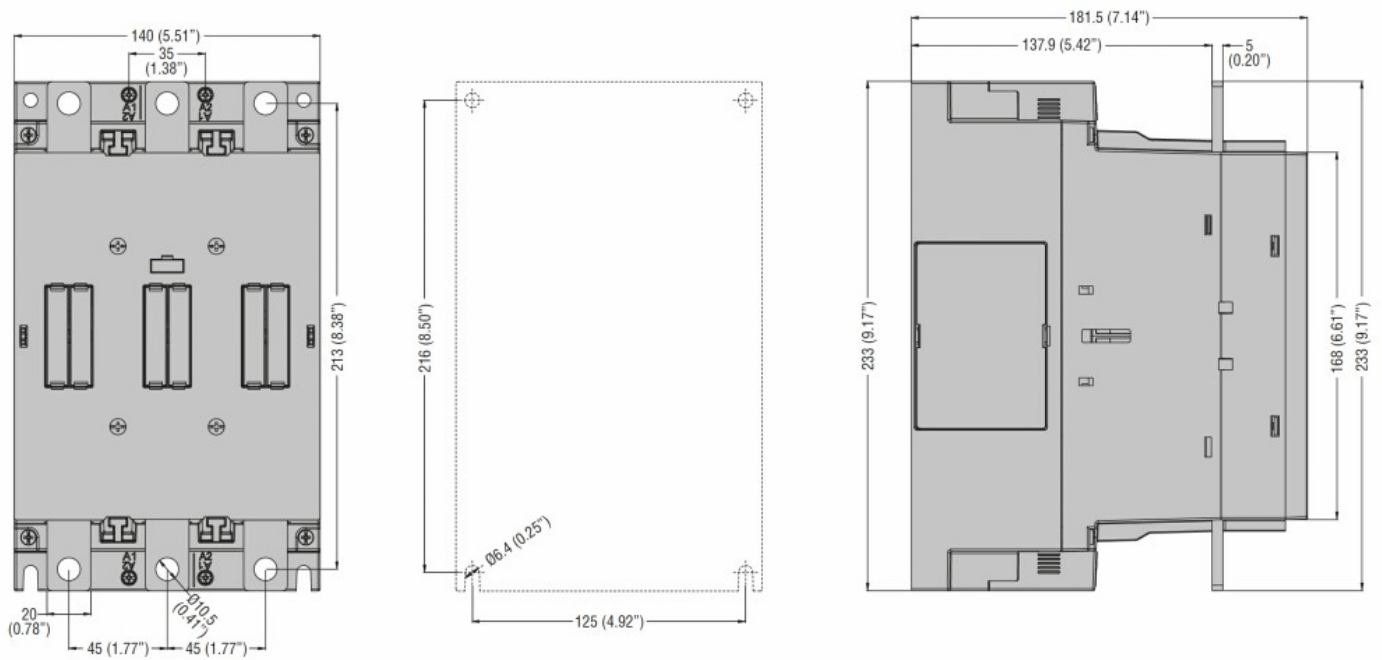
| | | |
|-------|----|-----|
| min. | °C | -50 |
| maks. | °C | 80 |

Maks. wysokość m 3000

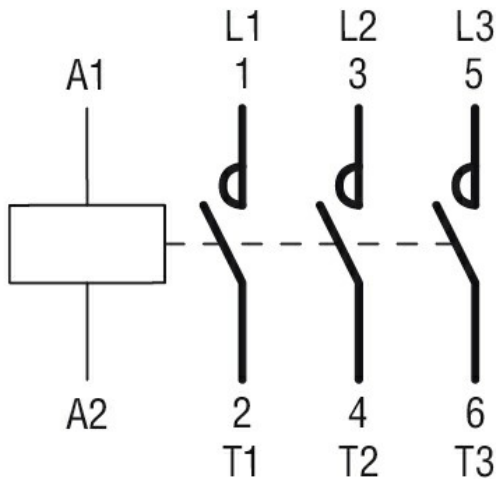
Odporność i zabezpieczenie

Stopień zanieczyszczenia 3

Wymiary



Schemat połączeń elektrycznych



Certyfikaty i zgodność

Zgodność

CSA C22.2 n° 60947-1

CSA C22.2 n° 60947-4-1

IEC/EN/BS 60947-1

IEC/EN/BS 60947-4-1

UL 60947-1

UL 60947-4-1

Certyfikaty

cULus

Klasyfikacja ETIM

ETIM 8,0

EC000066 -
Stycznik AC