



Przeznaczenie produktu  
Seria produktu

Stycznik mocy  
BF32

**Właściwości styków**

Liczba pól	Nr.	3
Znamionowe napięcie izolacji $U_i$ IEC/EN	V	690
Znamionowe napięcie udarowe $U_{imp}$	kV	6
Częstotliwość robocza	min.	Hz 25
	maks.	Hz 400
Prąd roboczy termiczny umowny $I_{th}$ , IEC	A	56
Prąd roboczy $I_e$	AC-1 ( $\leq 40^\circ\text{C}$ )	A 56
	AC-1 ( $\leq 55^\circ\text{C}$ )	A 45
	AC-1 ( $\leq 70^\circ\text{C}$ )	A 40
	AC-3 ( $\leq 440\text{V } \leq 55^\circ\text{C}$ )	A 32
	AC-4 (400V)	A 13.5
Znamionowa moc robocza AC-3 ( $T \leq 55^\circ\text{C}$ )	230 V	kW 8.8
	400 V	kW 16
	415 V	kW 17
	440 V	kW 17
	500 V	kW 20
	690 V	kW 22
Znamionowa moc robocza AC-1 ( $T \leq 40^\circ\text{C}$ )	230 V	kW 21
	400 V	kW 36
	500 V	kW 45
	690 V	kW 62
Maks. prąd $I_e$ wg IEC w DC1 przy $L/R \leq 1$ ms i 1 polu szeregowo	$\leq 24$ V	A 30
	48 V	A 26
	75 V	A 22
	110 V	A 8
	220 V	A –
Maks. prąd $I_e$ wg IEC w DC1 przy $L/R \leq 1$ ms i 2 polach szeregowo	$\leq 24$ V	A 32
	48 V	A 32
	75 V	A 28
	110 V	A 25
	220 V	A 3
Maks. prąd $I_e$ wg IEC w DC1 przy $L/R \leq 1$ ms i 3 polach szeregowo	$\leq 24$ V	A 32
	48 V	A 32
	75 V	A 32
	110 V	A 27

	220 V	A	23
Maks. prąd Ie wg IEC w DC1 przy L/R ≤ 1 ms i 4 polach szeregowo	≤24 V	A	–
	48 V	A	–
	75 V	A	–
	110 V	A	–
	220 V	A	–
Maks. prąd Ie wg IEC w DC3-DC5 przy L/R ≤ 15 ms i 1 polu szeregowo	≤24 V	A	20
	48 V	A	17
	75 V	A	15
	110 V	A	2,5
	220 V	A	–
Maks. prąd Ie wg IEC w DC3-DC5 przy L/R ≤ 15 ms i 2 polach szeregowo	≤24 V	A	25
	48 V	A	22
	75 V	A	20
	110 V	A	15
	220 V	A	3
Maks. prąd Ie wg IEC w DC3-DC5 przy L/R ≤ 15 ms i 3 polach szeregowo	≤24 V	A	30
	48 V	A	28
	75 V	A	28
	110 V	A	20
	220 V	A	23
Maks. prąd Ie wg IEC w DC3-DC5 przy L/R ≤ 15 ms i 4 polach szeregowo	≤24 V	A	–
	48 V	A	–
	75 V	A	–
	110 V	A	–
	220 V	A	–
Krótkotrwałe dopuszczalne natężenie prądu przez 10s (IEC/PN-EN 60947-1)		A	320
Bezpiecznik	gG (IEC)	A	63
	aM (IEC)	A	32
Zdolność załączania (wartość skuteczna)		A	320
Zdolność wyłączania przy napięciu	440 V	A	256
	500 V	A	240
	690 V	A	192
Rezystancja na pole (średnia wartość)		mΩ	2
Rozproszenie mocy na pole (średnia wartość)	Ith	W	6
	AC-3	W	2
Moment obrotowy dokręcania zacisków	min.	Nm	2.5
	maks.	Nm	3
	min.	Ibin	1.8
	maks.	Ibin	2.2
Moment dokręcania zacisków cewki	min.	Nm	0.8
	maks.	Nm	1
	min.	Ibin	0.8

		maks.	I <sub>bin</sub>	0.74
Maks. liczba podłączonych jednocześnie kabli			Nr.	2
Przekrój przewodu	AWG/Kcmil			
		maks.		6
Przekrój przewodu elastycznego bez końcówki		min.	mm <sup>2</sup>	2.5
		maks.	mm <sup>2</sup>	16
Przekrój przewodu elastycznego z końcówką		min.	mm <sup>2</sup>	1
		maks.	mm <sup>2</sup>	10
Przekrój przewodu elastycznego z izolowaną końcówką widełkową płaską		min.	mm <sup>2</sup>	1
		maks.	mm <sup>2</sup>	10
Osłona zacisków prądowych zgodna z IEC/EN 60529				IP20 po okablowaniu
<b>Właściwości mechaniczne</b>				
Pozycja montażowa		normalna dozwolona		Płaszczyzna pionowa ±30°
Montaż				Śruba/szyna DIN 35 mm
Masa			g	560
<b>Trwałość</b>				
mechaniczna			cycles	20000000
elektryczna			cycles	1600000
<b>Dane związane z bezpieczeństwem</b>				
Poziom zapewnienia bezpieczeństwa B10d zgodny z PN-EN ISO 13489-1				
		obciążenie znamionowe	cycles	1600000
		obciążenie mechaniczne	cycles	20000000
Kompatybilność elektromagnetyczna				Tak
<b>Działanie cewki DC</b>				
Znamionowe napięcie sterujące DC			V	60
Napięcie robocze DC				
zadziałanie		min.	%Us	70
		maks.	%Us	125
odpadanie		min.	%Us	10
		maks.	%Us	40
Średni pobór cewki przy ≤20°C				
		zadziałanie	W	5.4
		trzymanie	W	5.4
<b>Maks. częstotliwość cykli</b>				
Operacje mechaniczne			cycles/h	3600
<b>Czas działania</b>				
Średni czas przy sterowaniu Us				
	W AC			
	Zamykanie NO	min.	ms	8
		maks.	ms	24
	Otwieranie NO	min.	ms	5

	Zamykanie NC	maks.	ms	15
		min.	ms	9
	Otwieranie NC	maks.	ms	20
		min.	ms	9
		maks.	ms	17
<hr/>				
w DC	Zamykanie NO	min.	ms	54
		maks.	ms	66
	Otwieranie NO	min.	ms	14
		maks.	ms	17

#### Dane techniczne UL

Znamionowe napięcie robocze AC (UL)		V	600
Prąd pełnego obciążenia dla trójfazowego silnika AC przy			
	480 V	A	27
	600 V	A	27
<hr/>			
Uzyskana wydajność mechaniczna przy silnik jednofazowy AC			
	110/120 V	HP	3
	230 V	HP	7.5
<hr/>			
	silnik trójfazowy AC		
	200/208 V	HP	10
	220/230 V	HP	10
	460/480 V	HP	20
	575/600 V	HP	25

#### Zastosowanie ogólne

Stycznik			
	AC o zastosowaniu ogólnym, prąd	A	55
<hr/>			
Ochrona przed zwarciem, 600 V			
Wysoka niezawodność			
	Prąd zwarciov	kA	100
	Klasyfikacja bezpiecznika	A	100
	Klasa bezpiecznika	J	
<hr/>			
Standardowa niezawodność			
	Prąd zwarciov	kA	5
	Klasyfikacja bezpiecznika	A	125

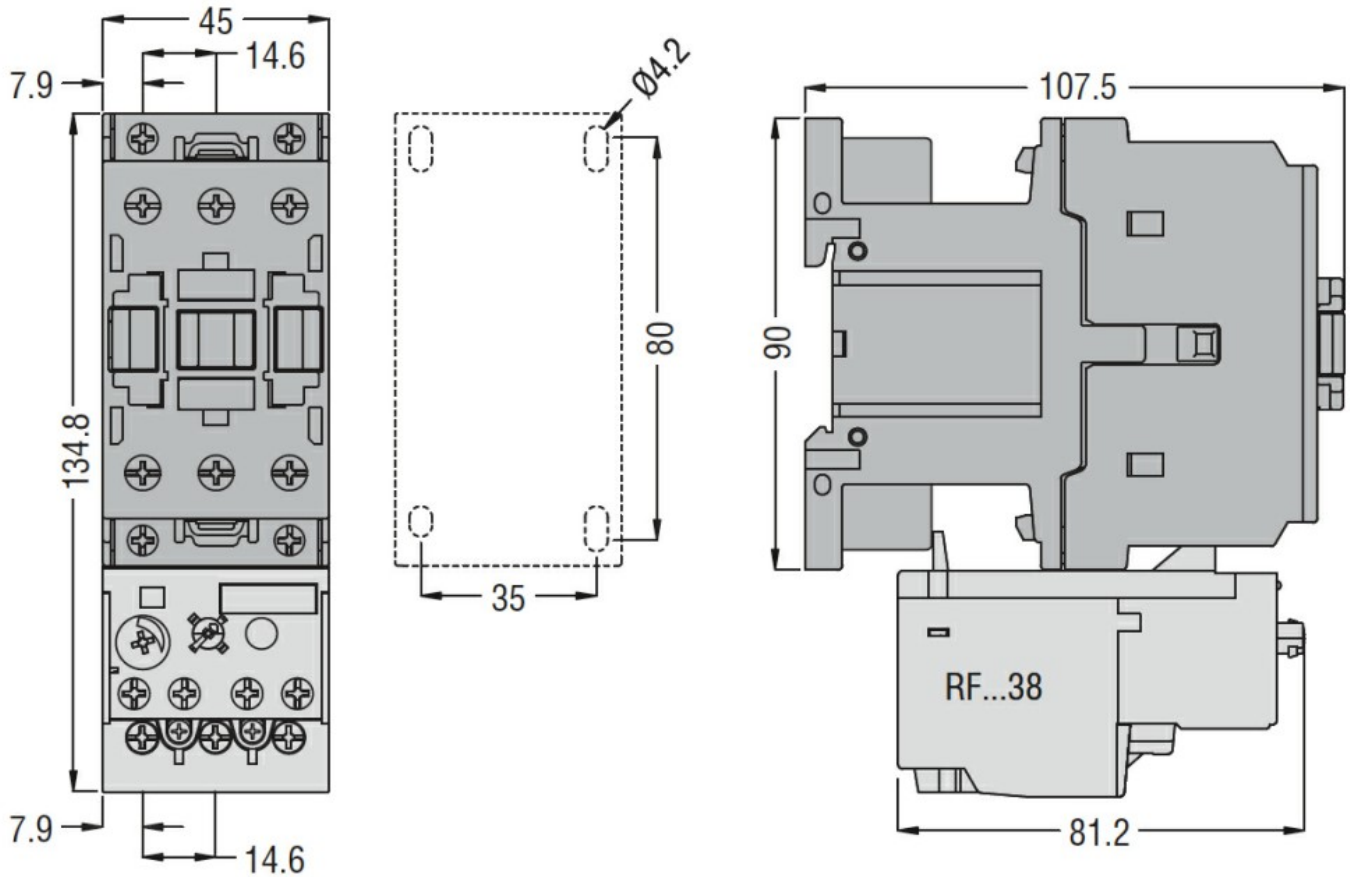
#### Warunki otoczenia

Temperatura			
Temperatura pracy			
	min.	°C	-50
	maks.	°C	70
<hr/>			
Temperatura składowania			
	min.	°C	-60
	maks.	°C	80
<hr/>			
Maks. wysokość		m	3000

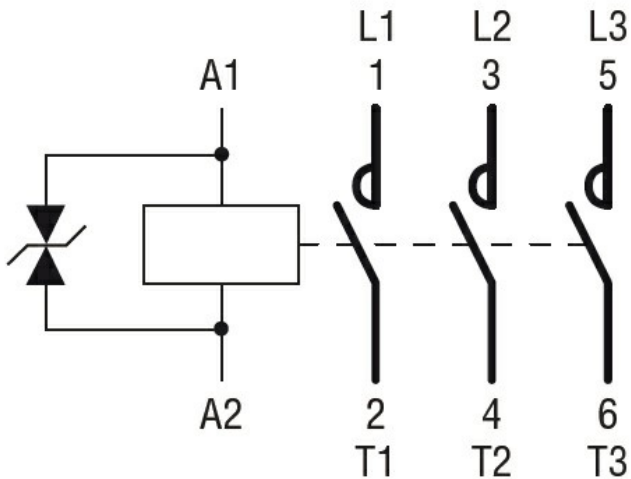
#### Odporność i zabezpieczenie

Stopień zanieczyszczenia			3
--------------------------	--	--	---

#### Wymiary



Schemat połączeń elektrycznych



Certyfikaty i zgodność

Zgodność

CSA C22.2 n° 60947-1

CSA C22.2 n° 60947-4-1

IEC/EN/BS 60947-1

IEC/EN/BS 60947-4-1

UL 60947-1

UL 60947-4-1

Certyfikaty

CCC

---

cULus

---

EAC

**Klasyfikacja ETIM**

ETIM 8,0

EC000066 -  
Stycznik AC