



Przeznaczenie produktu
Seria produktu

Stycznik mocy
BF32

Właściwości styków

Liczba pól	Nr.	3	
Znamionowe napięcie izolacji U_i IEC/EN	V	690	
Znamionowe napięcie udarowe U_{imp}	kV	6	
Częstotliwość robocza	min. Hz	25	
	maks. Hz	400	
Prąd roboczy termiczny umowny I_{th} , IEC	A	56	
Prąd roboczy I_e	AC-1 ($\leq 40^\circ C$)	A	56
	AC-1 ($\leq 55^\circ C$)	A	45
	AC-1 ($\leq 70^\circ C$)	A	40
	AC-3 ($\leq 440V \leq 55^\circ C$)	A	32
	AC-4 (400V)	A	13.5
Znamionowa moc robocza AC-3 ($T \leq 55^\circ C$)	230 V	kW	8.8
	400 V	kW	16
	415 V	kW	17
	440 V	kW	17
	500 V	kW	20
	690 V	kW	22
Znamionowa moc robocza AC-1 ($T \leq 40^\circ C$)	230 V	kW	21
	400 V	kW	36
	500 V	kW	45
	690 V	kW	62
Maks. prąd I_e wg IEC w DC1 przy $L/R \leq 1$ ms i 1 polu szeregowo	≤ 24 V	A	30
	48 V	A	26
	75 V	A	22
	110 V	A	8
	220 V	A	–
Maks. prąd I_e wg IEC w DC1 przy $L/R \leq 1$ ms i 2 polach szeregowo	≤ 24 V	A	32
	48 V	A	32
	75 V	A	28
	110 V	A	25
	220 V	A	3
Maks. prąd I_e wg IEC w DC1 przy $L/R \leq 1$ ms i 3 polach szeregowo	≤ 24 V	A	32
	48 V	A	32
	75 V	A	32
	110 V	A	27

	220 V	A	23
Maks. prąd Ie wg IEC w DC1 przy L/R ≤ 1 ms i 4 polach szeregowo	≤24 V	A	–
	48 V	A	–
	75 V	A	–
	110 V	A	–
	220 V	A	–
Maks. prąd Ie wg IEC w DC3-DC5 przy L/R ≤ 15 ms i 1 polu szeregowo	≤24 V	A	20
	48 V	A	17
	75 V	A	15
	110 V	A	2,5
	220 V	A	–
Maks. prąd Ie wg IEC w DC3-DC5 przy L/R ≤ 15 ms i 2 polach szeregowo	≤24 V	A	25
	48 V	A	22
	75 V	A	20
	110 V	A	15
	220 V	A	3
Maks. prąd Ie wg IEC w DC3-DC5 przy L/R ≤ 15 ms i 3 polach szeregowo	≤24 V	A	30
	48 V	A	28
	75 V	A	28
	110 V	A	20
	220 V	A	23
Maks. prąd Ie wg IEC w DC3-DC5 przy L/R ≤ 15 ms i 4 polach szeregowo	≤24 V	A	–
	48 V	A	–
	75 V	A	–
	110 V	A	–
	220 V	A	–
Krótkotrwałe dopuszczalne natężenie prądu przez 10s (IEC/PN-EN 60947-1)		A	320
Bezpiecznik	gG (IEC)	A	63
	aM (IEC)	A	32
Zdolność załączania (wartość skuteczna)		A	320
Zdolność wyłączenia przy napięciu	440 V	A	256
	500 V	A	240
	690 V	A	192
Rezystancja na pole (średnia wartość)		mΩ	2
Rozproszenie mocy na pole (średnia wartość)	Ith	W	6
	AC-3	W	2
Moment obrotowy dokręcania zacisków	min.	Nm	2.5
	maks.	Nm	3
	min.	Ibin	1.8
	maks.	Ibin	2.2
Moment dokręcania zacisków cewki	min.	Nm	0.8
	maks.	Nm	1
	min.	Ibin	0.8

		maks.	I _{bin}	0.74
Maks. liczba podłączonych jednocześnie kabli			Nr.	2
Przekrój przewodu	AWG/Kcmil			
		maks.		6
Przekrój przewodu elastycznego bez końcówki		min.	mm ²	2.5
		maks.	mm ²	16
Przekrój przewodu elastycznego z końcówką		min.	mm ²	1
		maks.	mm ²	10
Przekrój przewodu elastycznego z izolowaną końcówką widełkową płaską		min.	mm ²	1
		maks.	mm ²	10
Osłona zacisków prądowych zgodna z IEC/EN 60529				IP20 po okablowaniu
Właściwości mechaniczne				
Pozycja montażowa		normalna dozwolona		Płaszczyzna pionowa ±30°
Montaż				Śruba/szyna DIN 35 mm
Masa			g	424
Trwałość				
mechaniczna			cycles	20000000
elektryczna			cycles	1600000
Dane związane z bezpieczeństwem				
Poziom zapewnienia bezpieczeństwa B10d zgodny z PN-EN ISO 13489-1		obciążenie znamionowe	cycles	1600000
		obciążenie mechaniczne	cycles	20000000
Kompatybilność elektromagnetyczna				Tak
Działanie cewki AC				
Napięcie znamionowe AC przy 60 Hz			V	230
Napięcie robocze AC	cewka 60 Hz przy 60 Hz			
	zadziałanie	min.	%Us	80
		maks.	%Us	110
	odpadanie	min.	%Us	20
		min.	%Us	55
Średni pobór cewki przy 20°C	cewka 60 Hz przy 60 Hz			
		rozruch	VA	75
		trzymanie	VA	9
Rozproszenie przy trzymaniu ≤20°C 50 Hz			W	2.5
Maks. częstotliwość cykli				
Operacje mechaniczne			cycles/h	3600
Czas działania				
Średni czas przy sterowaniu U _s	W AC			
	Zamykanie NO	min.	ms	8

Otwieranie NO	maks.	ms	24
	min.	ms	5
Zamykanie NC	maks.	ms	15
	min.	ms	9
Otwieranie NC	maks.	ms	20
	min.	ms	9
	maks.	ms	17

Dane techniczne UL

Znamionowe napięcie robocze AC (UL) V 600

Prąd pełnego obciążenia dla trójfazowego silnika AC przy

480 V	A	27
600 V	A	27

Uzyskana wydajność mechaniczna przy

silnik jednofazowy AC

110/120 V	HP	3
230 V	HP	7.5

silnik trójfazowy AC

200/208 V	HP	10
220/230 V	HP	10
460/480 V	HP	20
575/600 V	HP	25

Zastosowanie ogólne

Stycznik

AC o zastosowaniu ogólnym, prąd A 55

Ochrona przed zwarciami, 600 V

Wysoka niezawodność

Prąd zwarciovowy	kA	100
Klasyfikacja bezpiecznika	A	100
Klasa bezpiecznika		J

Standardowa niezawodność

Prąd zwarciovowy	kA	5
Klasyfikacja bezpiecznika	A	125

Warunki otoczenia

Temperatura

Temperatura pracy

min.	°C	-50
maks.	°C	70

Temperatura składowania

min.	°C	-60
maks.	°C	80

Maks. wysokość

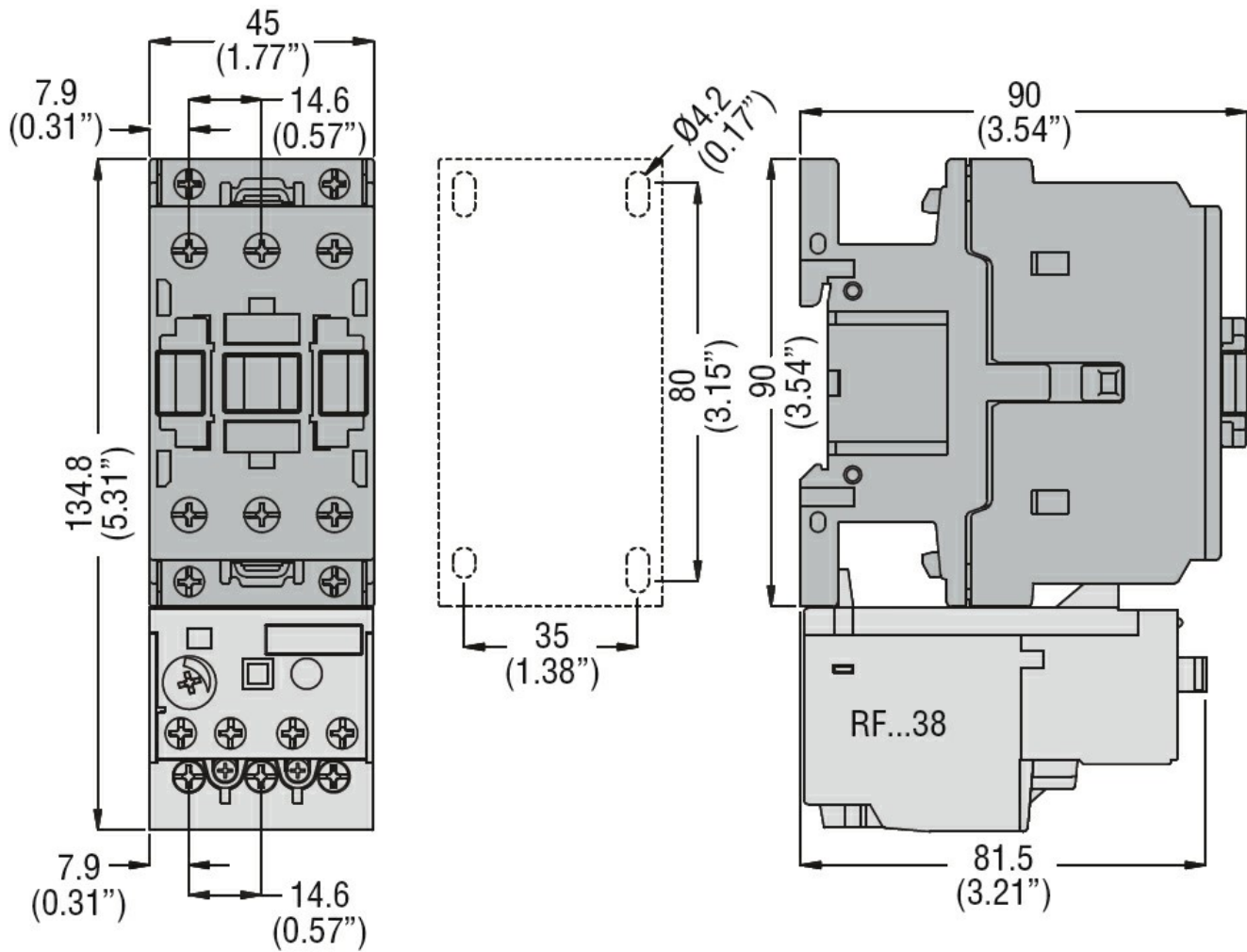
m 3000

Odporność i zabezpieczenie

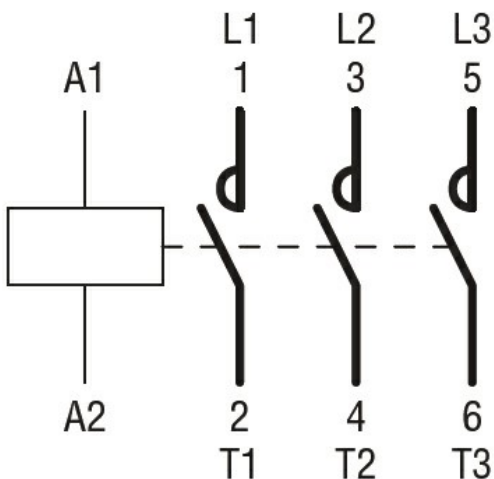
Stopień zanieczyszczenia

3

Wymiary



Schemat połączeń elektrycznych



Certyfikaty i zgodność

Zgodność

CSA C22.2 n° 60947-1

CSA C22.2 n° 60947-4-1

IEC/EN/BS 60335-1

IEC/EN/BS 60947-1

IEC/EN/BS 60947-4-1

UL 60947-1

UL 60947-4-1

Certyfikaty

CCC

cULus

EAC

Klasyfikacja ETIM

ETIM 8,0

EC000066 -
Stycznik AC