



Przeznaczenie produktu

Seria produktu

Stycznik mocy
BF26

Właściwości styków

Liczba pól	Nr.	4
Znamionowe napięcie izolacji U_i IEC/EN	V	690
Znamionowe napięcie udarowe U_{imp}	kV	6
Częstotliwość robocza	min.	Hz 25
	maks.	Hz 400
Prąd roboczy termiczny umowny I_{th} , IEC	A	45
Prąd roboczy I_e	AC-1 ($\leq 40^\circ C$)	A 45
	AC-1 ($\leq 55^\circ C$)	A 36
	AC-1 ($\leq 70^\circ C$)	A 32
	AC-3 ($\leq 440V \leq 55^\circ C$)	A 26
	AC-4 (400V)	A 11.5
Znamionowa moc robocza AC-1 ($T \leq 40^\circ C$)	230 V	kW 17
	400 V	kW 30
	500 V	kW 37
	690 V	kW 51
Maks. prąd I_e wg IEC w DC1 przy $L/R \leq 1$ ms i 1 polu szeregowo	≤ 24 V	A 25
	48 V	A 21
	75 V	A 18
	110 V	A 6
	220 V	A –
Maks. prąd I_e wg IEC w DC1 przy $L/R \leq 1$ ms i 2 polach szeregowo	≤ 24 V	A 28
	48 V	A 28
	75 V	A 25
	110 V	A 22
	220 V	A 2
Maks. prąd I_e wg IEC w DC1 przy $L/R \leq 1$ ms i 3 polach szeregowo	≤ 24 V	A 28
	48 V	A 28
	75 V	A 25
	110 V	A 24
	220 V	A 20
Maks. prąd I_e wg IEC w DC1 przy $L/R \leq 1$ ms i 4 polach szeregowo	≤ 24 V	A 28
	48 V	A 28
	75 V	A 25
	110 V	A 24
	220 V	A 26

Maks. prąd I _e wg IEC w DC3-DC5 przy L/R ≤ 15 ms i 1 polu szeregowo	≤24 V	A	18
	48 V	A	15
	75 V	A	13
	110 V	A	2
	220 V	A	–
	Maks. prąd I _e wg IEC w DC3-DC5 przy L/R ≤ 15 ms i 2 polach szeregowo	≤24 V	A
48 V		A	20
75 V		A	18
110 V		A	13
220 V		A	3
Maks. prąd I _e wg IEC w DC3-DC5 przy L/R ≤ 15 ms i 3 polach szeregowo		≤24 V	A
	48 V	A	25
	75 V	A	20
	110 V	A	18
	220 V	A	19
	Maks. prąd I _e wg IEC w DC3-DC5 przy L/R ≤ 15 ms i 4 polach szeregowo	≤24 V	A
48 V		A	30
75 V		A	25
110 V		A	20
220 V		A	15
Krótkotrwałe dopuszczalne natężenie prądu przez 10s (IEC/PN-EN 60947-1)			A
Bezpiecznik	gG (IEC)	A	50
	aM (IEC)	A	32
Zdolność załączania (wartość skuteczna)		A	260
Zdolność wyłączenia przy napięciu	440 V	A	208
	500 V	A	184
	690 V	A	168
Rezystancja na pole (średnia wartość)		mΩ	2
Rozproszenie mocy na pole (średnia wartość)	I _{th}	W	4
	AC-3	W	1.4
Moment obrotowy dokręcania zacisków	min.	Nm	2.5
	maks.	Nm	3
	min.	I _{bin}	1.8
	maks.	I _{bin}	2.2
Moment dokręcania zacisków cewki	min.	Nm	0.8
	maks.	Nm	1
	min.	I _{bin}	0.8
	maks.	I _{bin}	0.74
Maks. liczba podłączonych jednocześnie kabli		Nr.	2
Przekrój przewodu	AWG/Kcmil		
	maks.		6
Przekrój przewodu elastycznego bez końcówki	min.	mm ²	2.5

	maks.	mm ²	16
Przekrój przewodu elastycznego z końcówką			
	min.	mm ²	1
	maks.	mm ²	10
Przekrój przewodu elastycznego z izolowaną końcówką widelkową płaską			
	min.	mm ²	1
	maks.	mm ²	10
Osłona zacisków prądowych zgodna z IEC/EN 60529			IP20 po okablowaniu
Właściwości mechaniczne			
Pozycja montażowa			
	normalna	Płaszczyzna pionowa	
	dozwolona	±30°	
Montaż			Śruba/szyna DIN 35 mm
Masa			g 665
Trwałość			
mechaniczna			cycles 20000000
elektryczna			cycles 1600000
Dane związane z bezpieczeństwem			
Poziom zapewnienia bezpieczeństwa B10d zgodny z PN-EN ISO 13489-1			
	obciążenie znamionowe	cycles	1600000
	obciążenie mechaniczne	cycles	20000000
Kompatybilność elektromagnetyczna			Tak
Działanie cewki AC			
Napięcie robocze AC			
cewka 50/60 Hz przy 50 Hz			
odpadanie			
	maks.	%Us	55
Działanie cewki DC			
Znamionowe napięcie sterujące DC			V 48
Napięcie robocze DC			
zadziałanie			
	min.	%Us	80
	maks.	%Us	110
odpadanie			
	min.	%Us	10
	maks.	%Us	40
Średni pobór cewki przy ≤20°C			
	zadziałanie	W	2.4
	trzymanie	W	2.4
Maks. częstotliwość cykli			
Operacje mechaniczne			cycles/h 3600
Czas działania			
Średni czas przy sterowaniu Us			
W AC			
Zamykanie NO			
	min.	ms	8
	maks.	ms	24
Otwieranie NO			
	min.	ms	5
	maks.	ms	15
Zamykanie NC			

		min.	ms	9
		maks.	ms	20
	Otwieranie NC			
		min.	ms	9
		maks.	ms	17
w DC				
	Zamykanie NO			
		min.	ms	76
		maks.	ms	92
	Otwieranie NO			
		min.	ms	16
		maks.	ms	20

Dane techniczne UL

Znamionowe napięcie robocze AC (UL)		V		600
Prąd pełnego obciążenia dla trójfazowego silnika AC przy				
	480 V	A		21
	600 V	A		22
Uzyskana wydajność mechaniczna przy				
silnik jednofazowy AC				
	110/120 V	HP		2
	230 V	HP		5
silnik trójfazowy AC				
	200/208 V	HP		7.5
	220/230 V	HP		7.5
	460/480 V	HP		15
	575/600 V	HP		20

Zastosowanie ogólne

Stycznik				
	AC o zastosowaniu ogólnym, prąd	A		45
Ochrona przed zwarciami, 600 V				
Wysoka niezawodność				
	Prąd zwarciovyy	kA		100
	Klasyfikacja bezpiecznika	A		100
	Klasa bezpiecznika			J
Standardowa niezawodność				
	Prąd zwarciovyy	kA		5
	Klasyfikacja bezpiecznika	A		100

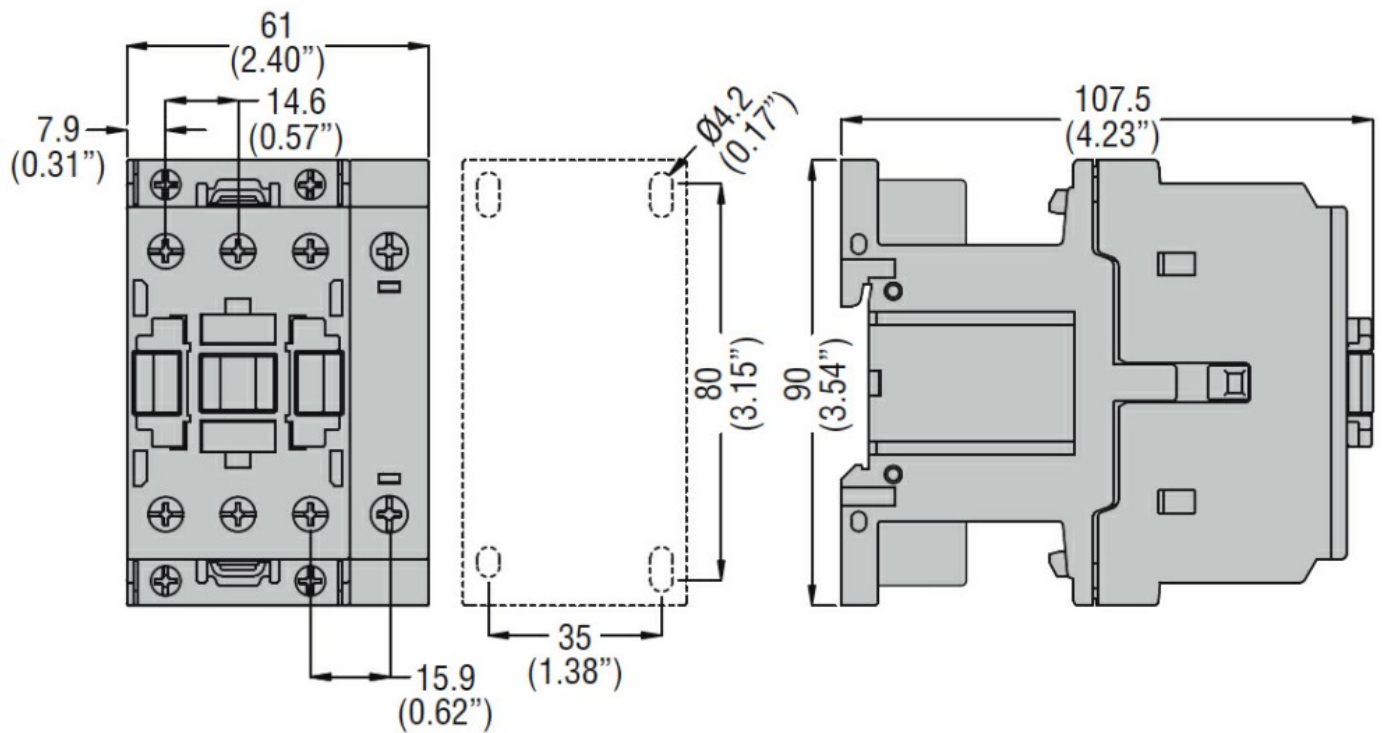
Warunki otoczenia

Temperatura				
Temperatura pracy				
	min.	°C		-50
	maks.	°C		70
Temperatura składowania				
	min.	°C		-60
	maks.	°C		80
Maks. wysokość		m		3000

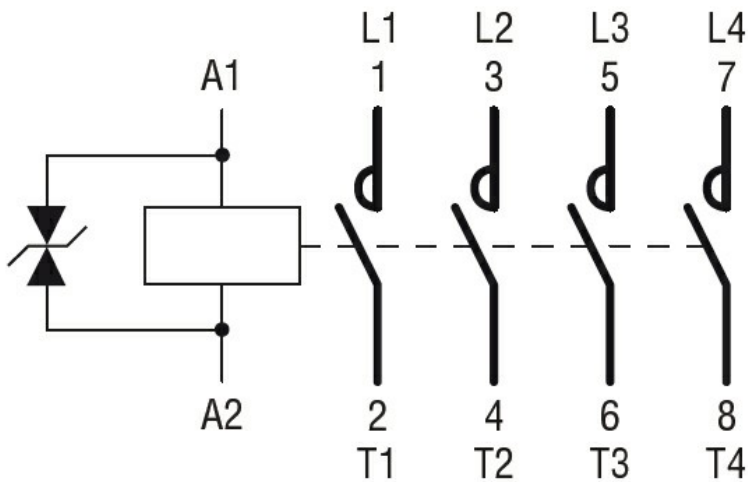
Odporność i zabezpieczenie

Stopień zanieczyszczenia				3
--------------------------	--	--	--	---

Wymiary



Schemat połączeń elektrycznych



Certyfikaty i zgodność

Zgodność

CSA C22.2 n° 60947-1

CSA C22.2 n° 60947-4-1

IEC/EN/BS 60947-1

IEC/EN/BS 60947-4-1

UL 60947-1

UL 60947-4-1

Certyfikaty

CCC

cULus

EAC

Klasyfikacja ETIM

ETIM 8,0

EC000066 -
Stycznik AC