



Przeznaczenie produktu  
Seria produktu

Stycznik mocy  
BF26

**Właściwości styków**

Liczba pól	Nr.	4
Znamionowe napięcie izolacji $U_i$ IEC/EN	V	690
Znamionowe napięcie udarowe $U_{imp}$	kV	6
Częstotliwość robocza	min.	Hz 25
	maks.	Hz 400
Prąd roboczy termiczny umowny $I_{th}$ , IEC	A	45
Prąd roboczy $I_e$	AC-1 ( $\leq 40^\circ C$ )	A 45
	AC-1 ( $\leq 55^\circ C$ )	A 36
	AC-1 ( $\leq 70^\circ C$ )	A 32
	AC-3 ( $\leq 440V \leq 55^\circ C$ )	A 26
	AC-4 (400V)	A 11.5
Znamionowa moc robocza AC-1 ( $T \leq 40^\circ C$ )	230 V	kW 17
	400 V	kW 30
	500 V	kW 37
	690 V	kW 51
Maks. prąd $I_e$ wg IEC w DC1 przy $L/R \leq 1$ ms i 1 polu szeregowo	$\leq 24$ V	A 25
	48 V	A 21
	75 V	A 18
	110 V	A 6
	220 V	A –
Maks. prąd $I_e$ wg IEC w DC1 przy $L/R \leq 1$ ms i 2 polach szeregowo	$\leq 24$ V	A 28
	48 V	A 28
	75 V	A 25
	110 V	A 22
	220 V	A 2
Maks. prąd $I_e$ wg IEC w DC1 przy $L/R \leq 1$ ms i 3 polach szeregowo	$\leq 24$ V	A 28
	48 V	A 28
	75 V	A 25
	110 V	A 24
	220 V	A 20
Maks. prąd $I_e$ wg IEC w DC1 przy $L/R \leq 1$ ms i 4 polach szeregowo	$\leq 24$ V	A 28
	48 V	A 28
	75 V	A 25
	110 V	A 24
	220 V	A 26

Maks. prąd Ie wg IEC w DC3-DC5 przy L/R ≤ 15 ms i 1 polu szeregowo	≤24 V	A	18
	48 V	A	15
	75 V	A	13
	110 V	A	2
	220 V	A	–
	Maks. prąd Ie wg IEC w DC3-DC5 przy L/R ≤ 15 ms i 2 polach szeregowo	≤24 V	A
48 V		A	20
75 V		A	18
110 V		A	13
220 V		A	3
Maks. prąd Ie wg IEC w DC3-DC5 przy L/R ≤ 15 ms i 3 polach szeregowo		≤24 V	A
	48 V	A	25
	75 V	A	20
	110 V	A	18
	220 V	A	19
	Maks. prąd Ie wg IEC w DC3-DC5 przy L/R ≤ 15 ms i 4 polach szeregowo	≤24 V	A
48 V		A	30
75 V		A	25
110 V		A	20
220 V		A	15
Krótkotrwałe dopuszczalne natężenie prądu przez 10s (IEC/PN-EN 60947-1)			A
Bezpiecznik	gG (IEC)	A	50
	aM (IEC)	A	32
Zdolność załączania (wartość skuteczna)		A	260
Zdolność wyłączenia przy napięciu	440 V	A	208
	500 V	A	184
	690 V	A	168
Rezystancja na pole (średnia wartość)		mΩ	2
Rozproszenie mocy na pole (średnia wartość)	Ith	W	4
	AC-3	W	1.4
Moment obrotowy dokręcania zacisków	min.	Nm	2.5
	maks.	Nm	3
	min.	Ibin	1.8
	maks.	Ibin	2.2
Moment dokręcania zacisków cewki	min.	Nm	0.8
	maks.	Nm	1
	min.	Ibin	0.8
	maks.	Ibin	0.74
Maks. liczba podłączonych jednocześnie kabli		Nr.	2
Przekrój przewodu	AWG/Kcmil		
	maks.		6
Przekrój przewodu elastycznego bez końcówki	min.	mm <sup>2</sup>	2.5

	maks.	mm <sup>2</sup>	16
Przekrój przewodu elastycznego z końcówką	min.	mm <sup>2</sup>	1
	maks.	mm <sup>2</sup>	10
Przekrój przewodu elastycznego z izolowaną końcówką widelkową płaską	min.	mm <sup>2</sup>	1
	maks.	mm <sup>2</sup>	10
Ostona zacisków prądowych zgodna z IEC/EN 60529			IP20 po okablowaniu
<b>Właściwości mechaniczne</b>			
Pozycja montażowa	normalna dozwolona		Płaszczyzna pionowa ±30°
Montaż			Śruba/szyna DIN 35 mm
Masa		g	507
<b>Trwałość</b>			
mechaniczna		cycles	20000000
elektryczna		cycles	1600000
<b>Dane związane z bezpieczeństwem</b>			
Poziom zapewnienia bezpieczeństwa B10d zgodny z PN-EN ISO 13489-1	obciążenie znamionowe	cycles	1600000
	obciążenie mechaniczne	cycles	20000000
Kompatybilność elektromagnetyczna			Tak
<b>Działanie cewki AC</b>			
Napięcie znamionowe AC przy 60 Hz		V	230
Napięcie robocze AC			
cewka 60 Hz przy 60 Hz			
zadziałanie	min.	%Us	80
	maks.	%Us	110
odpadanie	min.	%Us	20
	min.	%Us	55
Średni pobór cewki przy 20°C			
cewka 60 Hz przy 60 Hz			
	rozruch	VA	75
	trzymanie	VA	9
Rozproszenie przy trzymaniu ≤20°C 50 Hz		W	2.5
<b>Maks. częstotliwość cykli</b>			
Operacje mechaniczne		cycles/h	3600
<b>Czas działania</b>			
Średni czas przy sterowaniu Us			
W AC			
Zamykanie NO	min.	ms	8
	maks.	ms	24
Otwieranie NO	min.	ms	5
	maks.	ms	15
Zamykanie NC	min.	ms	9
	maks.	ms	20

## Otwieranie NC

min.	ms	9
maks.	ms	17

**Dane techniczne UL**

 Znamionowe napięcie robocze AC (UL) V 600

Prąd pełnego obciążenia dla trójfazowego silnika AC przy

480 V	A	21
600 V	A	22

Uzyskana wydajność mechaniczna przy

silnik jednofazowy AC

110/120 V	HP	2
230 V	HP	5

silnik trójfazowy AC

200/208 V	HP	7.5
220/230 V	HP	7.5
460/480 V	HP	15
575/600 V	HP	20

**Zastosowanie ogólne**

Stycznik

 AC o zastosowaniu ogólnym, prąd A 45

Ochrona przed zwarciem, 600 V

Wysoka niezawodność

Prąd zwarciov	kA	100
Klasyfikacja bezpiecznika	A	100
Klasa bezpiecznika		J

Standardowa niezawodność

Prąd zwarciov	kA	5
Klasyfikacja bezpiecznika	A	100

**Warunki otoczenia**

Temperatura

Temperatura pracy

min.	°C	-50
maks.	°C	70

Temperatura składowania

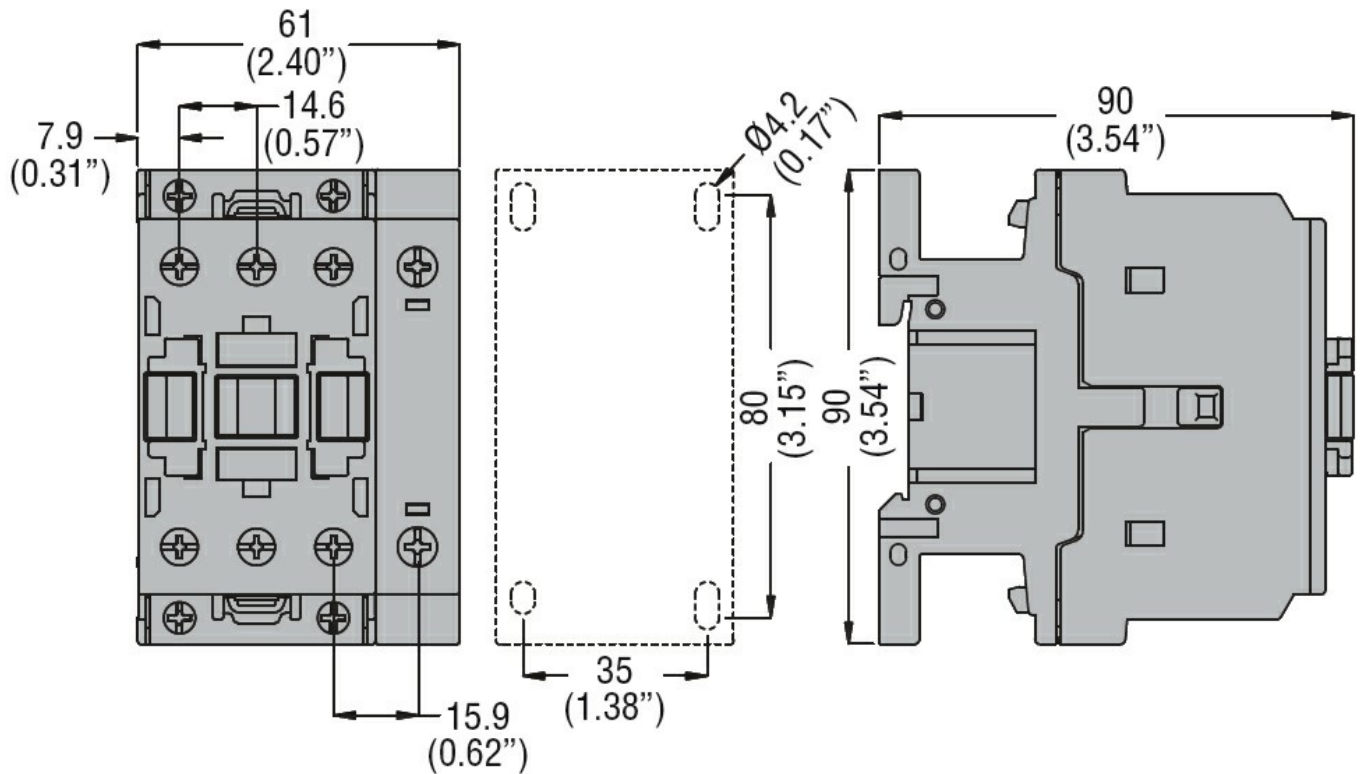
min.	°C	-60
maks.	°C	80

Maks. wysokość

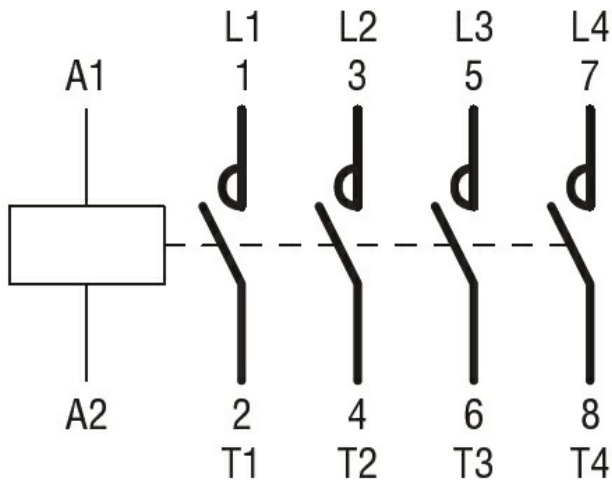
m 3000
**Odporność i zabezpieczenie**

Stopień zanieczyszczenia

3
**Wymiary**



Schemat połączeń elektrycznych



Certyfikaty i zgodność

Zgodność

CSA C22.2 n° 60947-1

CSA C22.2 n° 60947-4-1

IEC/EN/BS 60335-1

IEC/EN/BS 60947-1

IEC/EN/BS 60947-4-1

UL 60947-1

UL 60947-4-1

Certyfikaty

CCC

cULus

EAC

Klasyfikacja ETIM

ETIM 8,0

EC000066 -  
Stycznik AC