



Stycznik mocy
BF26

Przeznaczenie produktu

Seria produktu

Właściwości styków

Liczba pól	Nr.	4
Znamionowe napięcie izolacji U_i IEC/EN	V	690
Znamionowe napięcie udarowe U_{imp}	kV	6
Częstotliwość robocza	min.	Hz 25
	maks.	Hz 400
Prąd roboczy termiczny umowny I_{th} , IEC	A	45
Prąd roboczy I_e	AC-1 ($\leq 40^\circ\text{C}$)	A 45
	AC-1 ($\leq 55^\circ\text{C}$)	A 36
	AC-1 ($\leq 70^\circ\text{C}$)	A 32
	AC-3 ($\leq 440\text{V} \leq 55^\circ\text{C}$)	A 26
	AC-4 (400V)	A 11.5
Znamionowa moc robocza AC-1 ($T \leq 40^\circ\text{C}$)	230 V	kW 17
	400 V	kW 30
	500 V	kW 37
	690 V	kW 51
Krótkotrwałe dopuszczalne natężenie prądu przez 10s (IEC/PN-EN 60947-1)	A	210
Bezpiecznik	gG (IEC)	A 50
	aM (IEC)	A 32
Zdolność załączania (wartość skuteczna)	A	260
Zdolność wyłączania przy napięciu	440 V	A 208
	500 V	A 184
	690 V	A 168
Rezystancja na pole (średnia wartość)	m Ω	2
Rozproszenie mocy na pole (średnia wartość)	I_{th}	W 4
	AC-3	W 1.4
Moment obrotowy dokręcania zacisków	min.	Nm 2.5
	maks.	Nm 3
	min.	Ibin 1.8
	maks.	Ibin 2.2
Moment dokręcania zacisków cewki	min.	Nm 0.8
	maks.	Nm 1
	min.	Ibin 0.8
	maks.	Ibin 0.74
Maks. liczba podłączonych jednocześnie kabli	Nr.	2

Przekrój przewodu			
AWG/Kcmil		maks.	6
Przekrój przewodu elastycznego bez końcówki			
		min.	mm ² 2.5
		maks.	mm ² 16
Przekrój przewodu elastycznego z końcówką			
		min.	mm ² 1
		maks.	mm ² 10
Przekrój przewodu elastycznego z izolowaną końcówką widelkową płaską			
		min.	mm ² 1
		maks.	mm ² 10
Osłona zacisków prądowych zgodna z IEC/EN 60529			IP20 po okablowaniu
Właściwości mechaniczne			
Pozycja montażowa			
	normalna dozwolona		Płaszczyzna pionowa ±30°
Montaż			Śruba/szyna DIN 35 mm
Masa		g	518
Trwałość			
mechaniczna		cycles	20000000
elektryczna		cycles	1600000
Dane związane z bezpieczeństwem			
Poziom zapewnienia bezpieczeństwa B10d zgodny z PN-EN ISO 13489-1			
	obciążenie znamionowe	cycles	1600000
	obciążenie mechaniczne	cycles	20000000
Kompatybilność elektromagnetyczna			Tak
Działanie cewki AC			
Napięcie znamionowe AC przy 50/60 Hz		V	400
Napięcie robocze AC			
cewka 50/60 Hz przy 50 Hz			
zadziałanie		min.	%Us 80
		maks.	%Us 110
odpadanie		min.	%Us 20
		maks.	%Us 55
cewka 50/60 Hz przy 60 Hz			
zadziałanie		min.	%Us 85
		maks.	%Us 110
odpadanie		min.	%Us 20
		maks.	%Us 55
Średni pobór cewki przy 20°C			
cewka 50/60 Hz przy 50 Hz			
	rozruch	VA	75
	trzymanie	VA	9
cewka 50/60 Hz przy 60 Hz			
	rozruch	VA	70
	trzymanie	VA	6.5

cewka 60 Hz przy 60 Hz

rozruch	VA	75
trzymanie	VA	9

Rozproszenie przy trzymaniu $\leq 20^{\circ}\text{C}$ 50 Hz	W	2.5
---	---	-----

Maks. częstotliwość cykli

Operacje mechaniczne	cycles/h	3600
----------------------	----------	------

Czas działania

Średni czas przy sterowaniu U_s

W AC

Zamykanie NO

min.	ms	8
maks.	ms	24

Otwieranie NO

min.	ms	5
maks.	ms	15

Zamykanie NC

min.	ms	11
maks.	ms	29

Otwieranie NC

min.	ms	6
maks.	ms	14

Dane techniczne UL

Znamionowe napięcie robocze AC (UL)	V	600
-------------------------------------	---	-----

Prąd pełnego obciążenia dla trójfazowego silnika AC przy

480 V	A	21
600 V	A	22

Uzyskana wydajność mechaniczna przy

silnik jednofazowy AC

110/120 V	HP	2
230 V	HP	5

silnik trójfazowy AC

200/208 V	HP	7.5
220/230 V	HP	7.5
460/480 V	HP	15
575/600 V	HP	20

Zastosowanie ogólne

Stycznik

AC o zastosowaniu ogólnym, prąd	A	45
---------------------------------	---	----

Warunki otoczenia

Temperatura

Temperatura pracy

min.	$^{\circ}\text{C}$	-50
maks.	$^{\circ}\text{C}$	70

Temperatura składowania

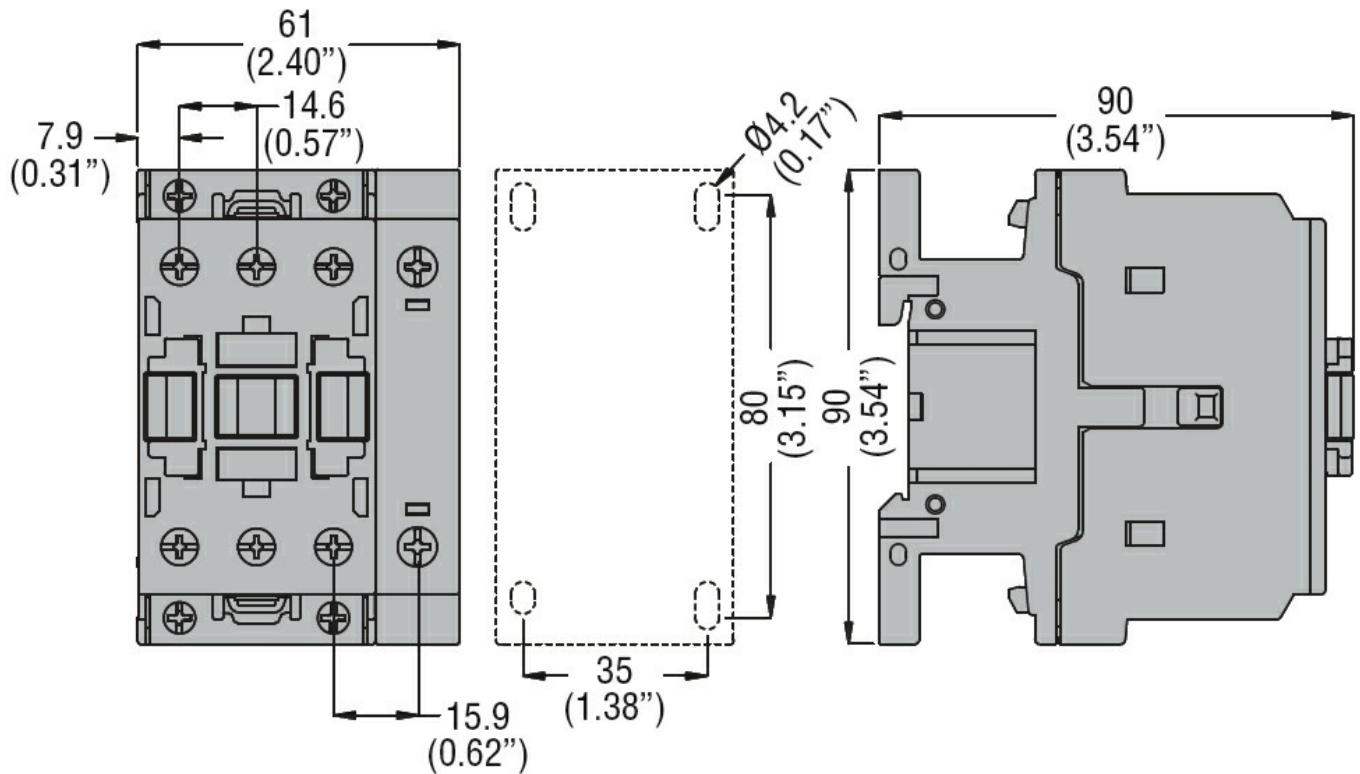
min.	$^{\circ}\text{C}$	-60
maks.	$^{\circ}\text{C}$	80

Maks. wysokość	m	3000
----------------	---	------

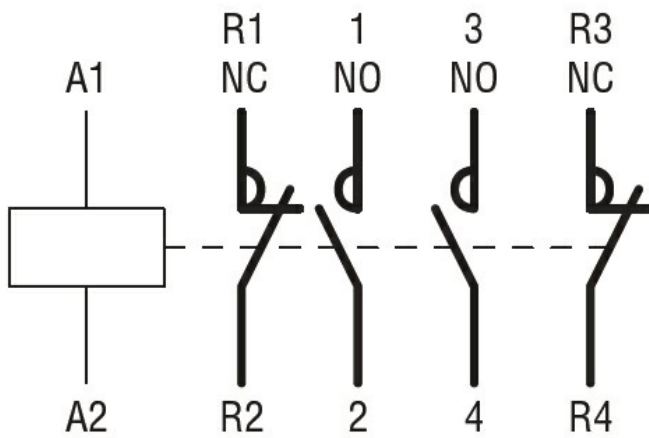
Odporność i zabezpieczenie

Stopień zanieczyszczenia	3
--------------------------	---

Wymiary



Schemat połączeń elektrycznych



Certyfikaty i zgodność

Zgodność

CSA C22.2 n° 60947-1
 CSA C22.2 n° 60947-4-1
 IEC/EN/BS 60947-1
 IEC/EN/BS 60947-4-1
 UL 60947-1
 UL 60947-4-1

Certyfikaty

CCC
 cULus
 EAC

Klasyfikacja ETIM

ETIM 8,0

EC000066 -
 Stycznik AC