



Przeznaczenie produktu

Seria produktu

Stycznik mocy  
BF26

**Właściwości styków**

Liczba pól	Nr.	4
Znamionowe napięcie izolacji $U_i$ IEC/EN	V	690
Znamionowe napięcie udarowe $U_{imp}$	kV	6
Częstotliwość robocza	min.	Hz 25
	maks.	Hz 400
Prąd roboczy termiczny umowny $I_{th}$ , IEC	A	45
Prąd roboczy $I_e$	AC-1 ( $\leq 40^\circ\text{C}$ )	A 45
	AC-1 ( $\leq 55^\circ\text{C}$ )	A 36
	AC-1 ( $\leq 70^\circ\text{C}$ )	A 32
	AC-3 ( $\leq 440\text{V} \leq 55^\circ\text{C}$ )	A 26
	AC-4 (400V)	A 11.5
Znamionowa moc robocza AC-1 ( $T \leq 40^\circ\text{C}$ )	230 V	kW 17
	400 V	kW 30
	500 V	kW 37
	690 V	kW 51
Krótkotrwałe dopuszczalne natężenie prądu przez 10s (IEC/PN-EN 60947-1)	A	210
Bezpiecznik	gG (IEC)	A 50
	aM (IEC)	A 32
Zdolność załączania (wartość skuteczna)	A	260
Zdolność wyłączania przy napięciu	440 V	A 208
	500 V	A 184
	690 V	A 168
Rezystancja na pole (średnia wartość)	m $\Omega$	2
Rozproszenie mocy na pole (średnia wartość)	$I_{th}$	W 4
	AC-3	W 1.4
Moment obrotowy dokręcania zacisków	min.	Nm 2.5
	maks.	Nm 3
	min.	$I_{bin}$ 1.8
	maks.	$I_{bin}$ 2.2
Moment dokręcania zacisków cewki	min.	Nm 0.8
	maks.	Nm 1
	min.	$I_{bin}$ 0.8
	maks.	$I_{bin}$ 0.74
Maks. liczba podłączonych jednocześnie kabli	Nr.	2

Przekrój przewodu			
AWG/Kcmil		maks.	6
Przekrój przewodu elastycznego bez końcówki			
		min.	mm <sup>2</sup> 2.5
		maks.	mm <sup>2</sup> 16
Przekrój przewodu elastycznego z końcówką			
		min.	mm <sup>2</sup> 1
		maks.	mm <sup>2</sup> 10
Przekrój przewodu elastycznego z izolowaną końcówką widelkową płaską			
		min.	mm <sup>2</sup> 1
		maks.	mm <sup>2</sup> 10
Osłona zacisków prądowych zgodna z IEC/EN 60529			IP20 po okablowaniu
<b>Właściwości mechaniczne</b>			
Pozycja montażowa			
	normalna dozwolona		Płaszczyzna pionowa ±30°
Montaż			Śruba/szyna DIN 35 mm
Masa		g	670
<b>Trwałość</b>			
mechaniczna		cycles	20000000
elektryczna		cycles	1600000
<b>Dane związane z bezpieczeństwem</b>			
Poziom zapewnienia bezpieczeństwa B10d zgodny z PN-EN ISO 13489-1			
	obciążenie znamionowe	cycles	1600000
	obciążenie mechaniczne	cycles	20000000
Kompatybilność elektromagnetyczna			Tak
<b>Działanie cewki AC</b>			
Napięcie robocze AC			
	cewka 50/60 Hz przy 50 Hz		
	odpadanie	maks.	%Us 55
<b>Działanie cewki DC</b>			
Znamionowe napięcie sterujące DC			V 220
Napięcie robocze DC			
	zadziałanie	min.	%Us 80
		maks.	%Us 125
	odpadanie	min.	%Us 10
		maks.	%Us 40
Średni pobór cewki przy ≤20°C			
	zadziałanie	W	5.4
	trzymanie	W	5.4
<b>Maks. częstotliwość cykli</b>			
Operacje mechaniczne			cycles/h 3600
<b>Czas działania</b>			
Średni czas przy sterowaniu Us			
	W AC		
	Zamykanie NO	min.	ms 8

		maks.	ms	24
	Otwieranie NO	min.	ms	5
		maks.	ms	15
	Zamykanie NC	min.	ms	9
		maks.	ms	20
	Otwieranie NC	min.	ms	9
		maks.	ms	17
<hr/>				
	w DC			
	Zamykanie NC	min.	ms	23
		maks.	ms	28
	Otwieranie NC	min.	ms	46
		maks.	ms	56

### Dane techniczne UL

Znamionowe napięcie robocze AC (UL)		V		600
Prąd pełnego obciążenia dla trójfazowego silnika AC przy				
	480 V	A		21
	600 V	A		22
<hr/>				
Uzyskana wydajność mechaniczna przy				
silnik jednofazowy AC				
	110/120 V	HP		2
	230 V	HP		5
<hr/>				
silnik trójfazowy AC				
	200/208 V	HP		7.5
	220/230 V	HP		7.5
	460/480 V	HP		15
	575/600 V	HP		20

### Zastosowanie ogólne

Stycznik				
	AC o zastosowaniu ogólnym, prąd	A		45

### Warunki otoczenia

#### Temperatura

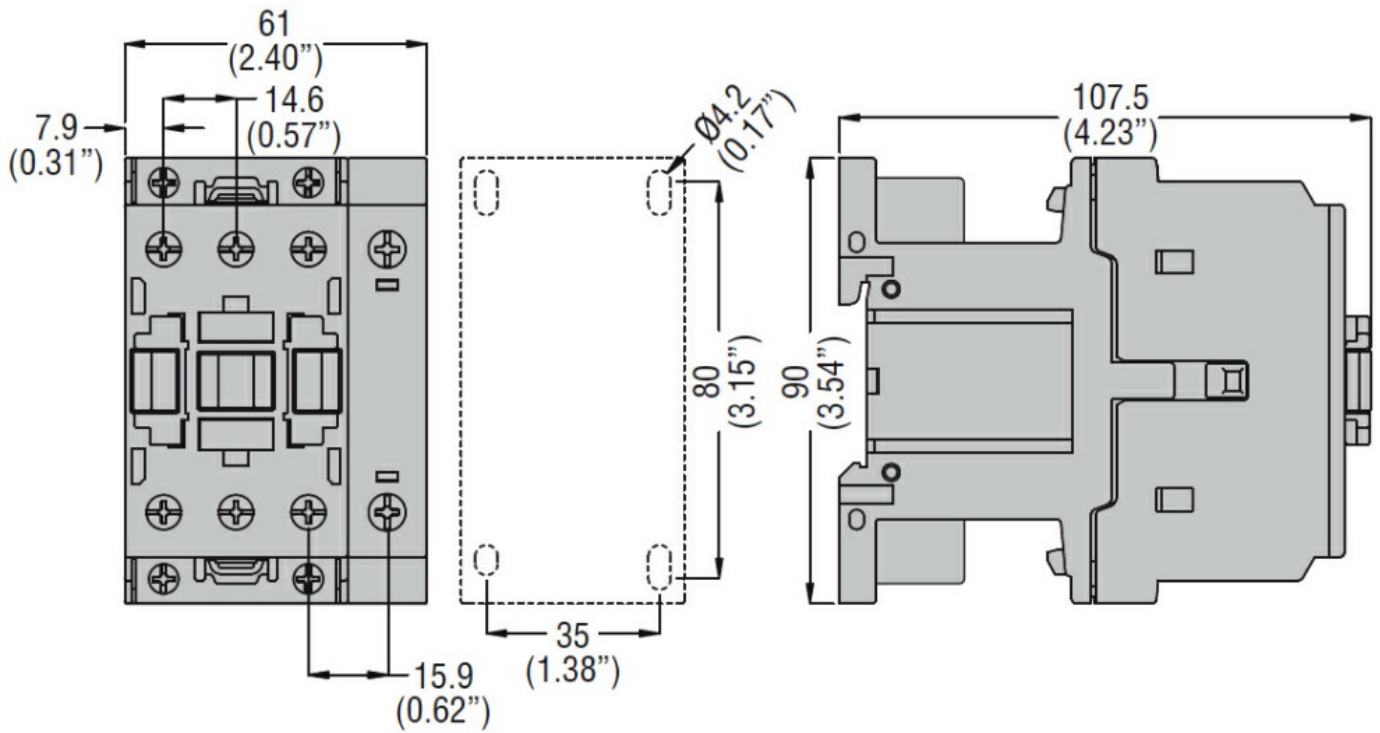
Temperatura pracy				
	min.	°C		-50
	maks.	°C		70
<hr/>				
Temperatura składowania				
	min.	°C		-60
	maks.	°C		80

Maks. wysokość		m		3000
----------------	--	---	--	------

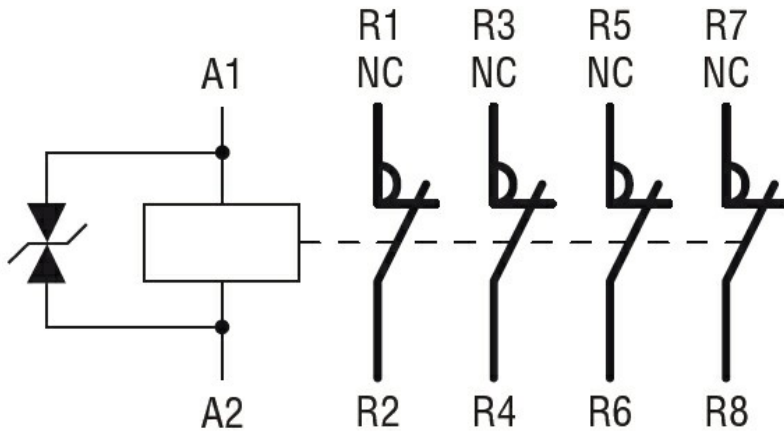
### Odporność i zabezpieczenie

Stopień zanieczyszczenia				3
--------------------------	--	--	--	---

### Wymiary



Schemat połączeń elektrycznych



Certyfikaty i zgodność

Zgodność

CSA C22.2 n° 60947-1

CSA C22.2 n° 60947-4-1

IEC/EN/BS 60947-1

IEC/EN/BS 60947-4-1

UL 60947-1

UL 60947-4-1

Certyfikaty

CCC

cULus

EAC

Klasyfikacja ETIM

ETIM 8,0

EC000066 -  
Stycznik AC