



Przeznaczenie produktu
Seria produktu

Stycznik mocy
BF26

Właściwości styków

Liczba pól	Nr.	4
Znamionowe napięcie izolacji U_i IEC/EN	V	690
Znamionowe napięcie udarowe U_{imp}	kV	6
Częstotliwość robocza	min.	Hz 25
	maks.	Hz 400
Prąd roboczy termiczny umowny I_{th} , IEC	A	45
Prąd roboczy I_e	AC-1 ($\leq 40^\circ\text{C}$)	A 45
	AC-1 ($\leq 55^\circ\text{C}$)	A 36
	AC-1 ($\leq 70^\circ\text{C}$)	A 32
	AC-3 ($\leq 440\text{V} \leq 55^\circ\text{C}$)	A 26
	AC-4 (400V)	A 11.5
Znamionowa moc robocza AC-1 ($T \leq 40^\circ\text{C}$)	230 V	kW 17
	400 V	kW 30
	500 V	kW 37
	690 V	kW 51
Krótkotrwałe dopuszczalne natężenie prądu przez 10s (IEC/PN-EN 60947-1)	A	210
Bezpiecznik	gG (IEC)	A 50
	aM (IEC)	A 32
Zdolność załączania (wartość skuteczna)	A	260
Zdolność wyłączania przy napięciu	440 V	A 208
	500 V	A 184
	690 V	A 168
Rezystancja na pole (średnia wartość)	m Ω	2
Rozproszenie mocy na pole (średnia wartość)	I_{th}	W 4
	AC-3	W 1.4
Moment obrotowy dokręcania zacisków	min.	Nm 2.5
	maks.	Nm 3
	min.	Ibin 1.8
	maks.	Ibin 2.2
Moment dokręcania zacisków cewki	min.	Nm 0.8
	maks.	Nm 1
	min.	Ibin 0.8
	maks.	Ibin 0.74
Maks. liczba podłączonych jednocześnie kabli	Nr.	2

Przekrój przewodu			
AWG/Kcmil		maks.	6
Przekrój przewodu elastycznego bez końcówki			
		min.	mm ² 2.5
		maks.	mm ² 16
Przekrój przewodu elastycznego z końcówką			
		min.	mm ² 1
		maks.	mm ² 10
Przekrój przewodu elastycznego z izolowaną końcówką widelkową płaską			
		min.	mm ² 1
		maks.	mm ² 10
Osłona zacisków prądowych zgodna z IEC/EN 60529			IP20 po okablowaniu
Właściwości mechaniczne			
Pozycja montażowa			
	normalna dozwolona		Płaszczyzna pionowa ±30°
Montaż			Śruba/szyna DIN 35 mm
Masa		g	665
Trwałość			
mechaniczna		cycles	20000000
elektryczna		cycles	1600000
Dane związane z bezpieczeństwem			
Poziom zapewnienia bezpieczeństwa B10d zgodny z PN-EN ISO 13489-1			
	obciążenie znamionowe	cycles	1600000
	obciążenie mechaniczne	cycles	20000000
Kompatybilność elektromagnetyczna			Tak
Działanie cewki DC			
Znamionowe napięcie sterujące DC		V	60
Napięcie robocze DC			
zadziałanie		min.	%Us 80
		maks.	%Us 125
odpadanie		min.	%Us 10
		maks.	%Us 40
Średni pobór cewki przy ≤20°C			
	zadziałanie	W	5.4
	trzymanie	W	5.4
Maks. częstotliwość cykli			
Operacje mechaniczne		cycles/h	3600
Czas działania			
Średni czas przy sterowaniu Us			
W AC			
Zamykanie NO		min.	ms 8
		maks.	ms 24
Otwieranie NO		min.	ms 5
		maks.	ms 15
Zamykanie NC			

		min.	ms	9
		maks.	ms	20
	Otwieranie NC			
		min.	ms	9
		maks.	ms	17
w DC				
	Zamykanie NC			
		min.	ms	23
		maks.	ms	28
	Otwieranie NC			
		min.	ms	46
		maks.	ms	56

Dane techniczne UL

Znamionowe napięcie robocze AC (UL) V 600

Prąd pełnego obciążenia dla trójfazowego silnika AC przy

480 V	A	21
600 V	A	22

Uzyskana wydajność mechaniczna przy silnik jednofazowy AC

110/120 V	HP	2
230 V	HP	5

silnik trójfazowy AC

200/208 V	HP	7.5
220/230 V	HP	7.5
460/480 V	HP	15
575/600 V	HP	20

Zastosowanie ogólne

Stycznik AC o zastosowaniu ogólnym, prąd A 45

Warunki otoczenia

Temperatura

Temperatura pracy

min.	°C	-50
maks.	°C	70

Temperatura składowania

min.	°C	-60
maks.	°C	80

Maks. wysokość m 3000

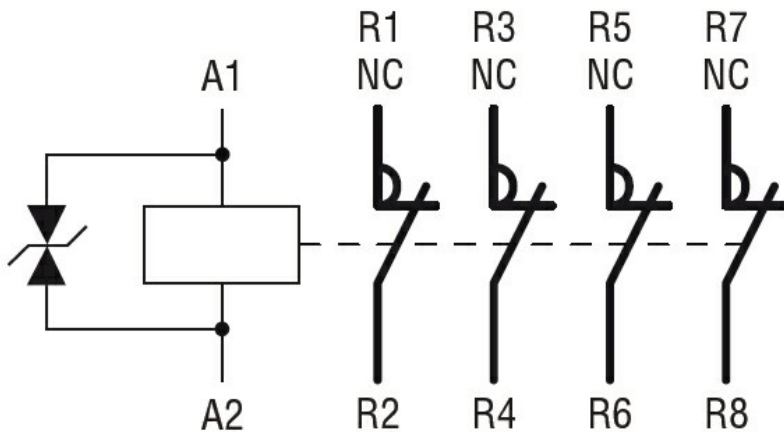
Odporność i zabezpieczenie

Stopień zanieczyszczenia 3

Wymiary



Schemat połączeń elektrycznych



Certyfikaty i zgodność

Zgodność

CSA C22.2 n° 60947-1

CSA C22.2 n° 60947-4-1

IEC/EN/BS 60947-1

IEC/EN/BS 60947-4-1

UL 60947-1

UL 60947-4-1

Certyfikaty

CCC

cULus

EAC

Klasyfikacja ETIM

ETIM 8,0

EC000066 -
Stycznik AC