



Przeznaczenie produktu
Seria produktu

Stycznik mocy
BF265

Właściwości styków

Liczba pól	Nr.	3
Znamionowe napięcie izolacji U_i IEC/EN	V	1000
Znamionowe napięcie udarowe U_{imp}	kV	8
Częstotliwość robocza	min.	Hz 25
	maks.	Hz 400
Prąd roboczy termiczny umowny I_{th} , IEC	A	450
Prąd roboczy I_e	AC-1 ($\leq 40^\circ\text{C}$)	A 450
	AC-1 ($\leq 55^\circ\text{C}$)	A 375
	AC-1 ($\leq 70^\circ\text{C}$)	A 325
	AC-3 ($\leq 440\text{V} \leq 55^\circ\text{C}$)	A 265
	AC-4 (400V)	A 125
Znamionowa moc robocza AC-3 ($T \leq 55^\circ\text{C}$)	230 V	kW 75
	400 V	kW 132
	415 V	kW 132
	440 V	kW 160
	500 V	kW 160
	690 V	kW 200
	1000 V	kW 160
Znamionowa moc prąd AC-3 ($T \leq 55^\circ\text{C}$)	230 V	A 265
	400 V	A 265
	415 V	A 265
	440 V	A 265
	500 V	A 250
	690 V	A 250
	1000 V	A 115
Znamionowa moc robocza AC-1 ($T \leq 40^\circ\text{C}$)	230 V	kW 170
	400 V	kW 296
	500 V	kW 326
	690 V	kW 511
Maks. prąd I_e wg IEC w DC1 przy $L/R \leq 1$ ms i 1 polu szeregowo	75 V	A 350
	110 V	A 160
Maks. prąd I_e wg IEC w DC1 przy $L/R \leq 1$ ms i 2 polach szeregowo	75 V	A 350
	110 V	A 300
	220 V	A 250
Maks. prąd I_e wg IEC w DC1 przy $L/R \leq 1$ ms i 3 polach szeregowo		

	75 V	A	350
	110 V	A	300
	220 V	A	300
	330 V	A	250
<hr/>			
Maks. prąd le wg IEC w DC1 przy L/R ≤ 1 ms i 4 polach szeregowo	75 V	A	350
	110 V	A	300
	220 V	A	300
<hr/>			
Maks. prąd le wg IEC w DC3-DC5 przy L/R ≤ 15 ms i 1 polu szeregowo	75 V	A	280
	110 V	A	150
<hr/>			
Maks. prąd le wg IEC w DC3-DC5 przy L/R ≤ 15 ms i 2 polach szeregowo	75 V	A	280
	110 V	A	250
	220 V	A	200
<hr/>			
Maks. prąd le wg IEC w DC3-DC5 przy L/R ≤ 15 ms i 3 polach szeregowo	75 V	A	280
	110 V	A	280
	220 V	A	250
	330 V	A	200
<hr/>			
Maks. prąd le wg IEC w DC3-DC5 przy L/R ≤ 15 ms i 4 polach szeregowo	75 V	A	280
	110 V	A	280
	220 V	A	280
	330 V	A	280
	460 V	A	200
<hr/>			
Krótkotrwałe dopuszczalne natężenie prądu przez 10s (IEC/PN-EN 60947-1)		A	2120
<hr/>			
Bezpiecznik	gG (IEC)	A	630
	aM (IEC)	A	400
<hr/>			
Zdolność załączania (wartość skuteczna)		A	2650
<hr/>			
Zdolność wyłączenia przy napięciu	440 V	A	2120
	500 V	A	1792
	690 V	A	1624
<hr/>			
Rezystancja na pole (średnia wartość)		mΩ	0.12
<hr/>			
Rozproszenie mocy na pole (średnia wartość)	I _{th}	W	24.3
	AC-3	W	8.4
<hr/>			
Moment obrotowy dokręcania zacisków	min.	Nm	35
	maks.	Nm	35
	min.	I _{bin}	310
	maks.	I _{bin}	310
<hr/>			
Moment dokręcania zacisków cewki	min.	Nm	0.8
	maks.	Nm	1
<hr/>			
Oslona zacisków prądowych zgodna z IEC/EN 60529			IP00
<hr/>			
Właściwości mechaniczne			
Pozycja montażowa	normalna		Płaszczyzna pionowa
	dozwolona		±30°

Montaż				Śruba	
Trwałość					
mechaniczna		cycles	5000000		
elektryczna		cycles	900000		
Dane związane z bezpieczeństwem					
Poziom zapewnienia bezpieczeństwa B10d zgodny z PN-EN ISO 13489-1					
	obciążenie znamionowe	cycles	900000		
	obciążenie mechaniczne	cycles	5000000		
Kompatybilność elektromagnetyczna					
Tak					
Działanie cewki AC					
Napięcie znamionowe AC przy 50/60 Hz, 60 Hz					
		min.	V	250	
		maks.	V	500	
Napięcie robocze AC					
	cewka 50/60 Hz przy 50 Hz				
	zadziałanie	min.	%Us	80 Us min	
		maks.	%Us	110 Us max	
	odpadanie	maks.	%Us	≤70 Us min	
	cewka 50/60 Hz przy 60 Hz				
	zadziałanie	min.	%Us	80 Us min	
		maks.	%Us	110 Us max	
	odpadanie	maks.	%Us	≤70 Us min	
Średni pobór cewki przy 20°C					
	cewka 50/60 Hz przy 50 Hz				
		rozruch	VA	160...320	
		trzymanie	VA	3.5...8.0	
	cewka 50/60 Hz przy 60 Hz				
		rozruch	VA	160...320	
		trzymanie	VA	3.5...8.0	
	cewka 60 Hz przy 60 Hz				
		rozruch	VA	160...320	
		trzymanie	VA	3.5...8.0	
Rozproszenie przy trzymaniu ≤20°C 50 Hz					
				W	3.5...8.0
Działanie cewki DC					
Znamionowe napięcie sterujące DC					
		min.	V	250	
		maks.	V	500	
Napięcie robocze DC					
	zadziałanie	min.	%Us	85 Us min	
		maks.	%Us	110 Us max	
	odpadanie	maks.	%Us	≤70 Us min	
Średni pobór cewki przy ≤20°C					
		zadziałanie	W	160...230	
		trzymanie	W	3.5...8.0	
Maks. częstotliwość cykli					
Operacje mechaniczne				cycles/h	1000
Czas działania					

Średni czas przy sterowaniu U_s
W AC

Zamykanie NO

min.	ms	80
maks.	ms	120

Otwieranie NO

min.	ms	30
maks.	ms	75

Dane techniczne UL

Znamionowe napięcie robocze AC (UL) V 600

Uzyskana wydajność mechaniczna przy
silnik trójfazowy AC

200/208 V	HP	75
220/230 V	HP	100
460/480 V	HP	200
575/600 V	HP	250

Zastosowanie ogólne

Stycznik

AC o zastosowaniu ogólnym, prąd A 450

Ochrona przed zwarciami, 600 V

Wysoka niezawodność

Prąd zwarciový	kA	100
Klasyfikacja bezpiecznika	A	600
Klasa bezpiecznika		J

Standardowa niezawodność

Prąd zwarciový	kA	18
Klasyfikacja bezpiecznika	A	600
Klasa bezpiecznika		RK5

Warunki otoczenia

Temperatura

Temperatura pracy

min.	°C	-40
maks.	°C	70

Temperatura składowania

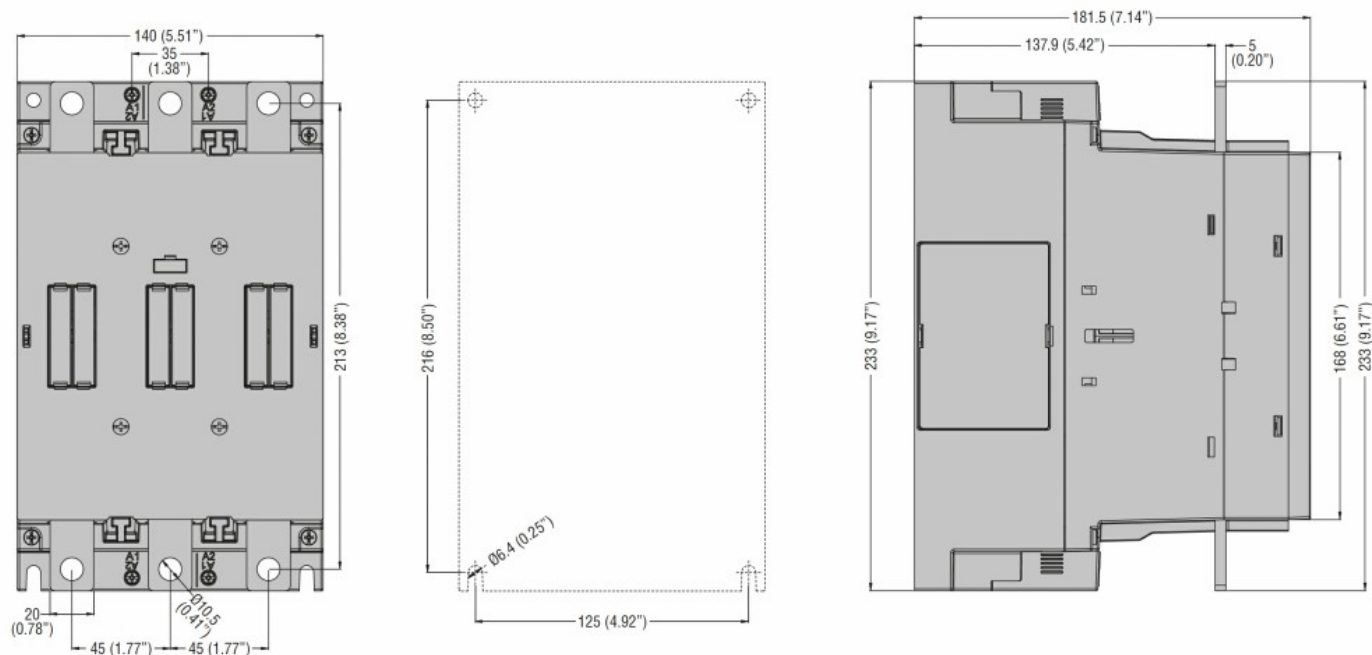
min.	°C	-50
maks.	°C	80

Maks. wysokość m 3000

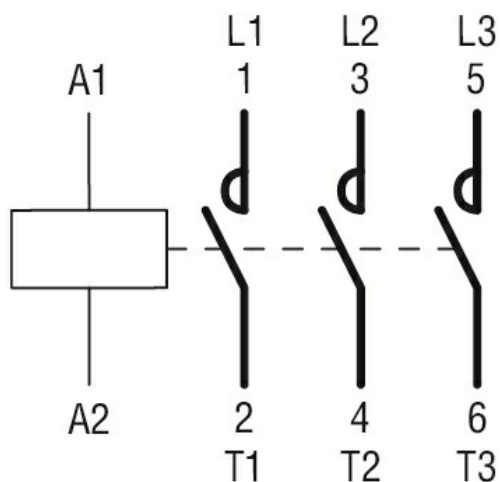
Odporność i zabezpieczenie

Stopień zanieczyszczenia 3

Wymiary



Schemat połączeń elektrycznych



Certyfikaty i zgodność

Zgodność

CSA C22.2 n° 60947-1

CSA C22.2 n° 60947-4-1

IEC/EN/BS 60947-1

IEC/EN/BS 60947-4-1

UL 60947-1

UL 60947-4-1

Certyfikaty

cULus

Klasyfikacja ETIM

ETIM 8,0

EC000066 -
Stycznik AC