



Przeznaczenie produktu

Stycznik mocy

Seria produktu

BF26

Właściwości styków

Liczba pól	Nr.	3	
Znamionowe napięcie izolacji U_i IEC/EN	V	690	
Znamionowe napięcie udarowe U_{imp}	kV	6	
Częstotliwość robocza	min. Hz	25	
	maks. Hz	400	
Prąd roboczy termiczny umowny I_{th} , IEC	A	45	
Prąd roboczy I_e	AC-1 ($\leq 40^\circ\text{C}$)	A	45
	AC-1 ($\leq 55^\circ\text{C}$)	A	36
	AC-1 ($\leq 70^\circ\text{C}$)	A	32
	AC-3 ($\leq 440\text{V } \leq 55^\circ\text{C}$)	A	26
	AC-4 (400V)	A	11.5
Znamionowa moc robocza AC-3 ($T \leq 55^\circ\text{C}$)	230 V	kW	7.3
	400 V	kW	13
	415 V	kW	14
	440 V	kW	14
	500 V	kW	15.6
	690 V	kW	18.5
Znamionowa moc robocza AC-1 ($T \leq 40^\circ\text{C}$)	230 V	kW	17
	400 V	kW	30
	500 V	kW	37
	690 V	kW	51
Maks. prąd I_e wg IEC w DC1 przy $L/R \leq 1$ ms i 1 polu szeregowo	≤ 24 V	A	25
	48 V	A	21
	75 V	A	18
	110 V	A	6
	220 V	A	–
Maks. prąd I_e wg IEC w DC1 przy $L/R \leq 1$ ms i 2 polach szeregowo	≤ 24 V	A	28
	48 V	A	28
	75 V	A	25
	110 V	A	22
	220 V	A	2
Maks. prąd I_e wg IEC w DC1 przy $L/R \leq 1$ ms i 3 polach szeregowo	≤ 24 V	A	28
	48 V	A	28
	75 V	A	25
	110 V	A	24

	220 V	A	20
Maks. prąd I _e wg IEC w DC1 przy L/R ≤ 1 ms i 4 polach szeregowo	≤24 V	A	28
	48 V	A	28
	75 V	A	25
	110 V	A	24
	220 V	A	26
Maks. prąd I _e wg IEC w DC3-DC5 przy L/R ≤ 15 ms i 1 polu szeregowo	≤24 V	A	18
	48 V	A	15
	75 V	A	13
	110 V	A	2
	220 V	A	–
Maks. prąd I _e wg IEC w DC3-DC5 przy L/R ≤ 15 ms i 2 polach szeregowo	≤24 V	A	20
	48 V	A	20
	75 V	A	18
	110 V	A	13
	220 V	A	3
Maks. prąd I _e wg IEC w DC3-DC5 przy L/R ≤ 15 ms i 3 polach szeregowo	≤24 V	A	25
	48 V	A	25
	75 V	A	20
	110 V	A	18
	220 V	A	19
Maks. prąd I _e wg IEC w DC3-DC5 przy L/R ≤ 15 ms i 4 polach szeregowo	≤24 V	A	30
	48 V	A	30
	75 V	A	25
	110 V	A	20
	220 V	A	15
Krótkotrwałe dopuszczalne natężenie prądu przez 10s (IEC/PN-EN 60947-1)		A	210
Bezpiecznik	gG (IEC)	A	50
	aM (IEC)	A	32
Zdolność załączania (wartość skuteczna)		A	260
Zdolność wyłączenia przy napięciu	440 V	A	208
	500 V	A	184
	690 V	A	168
Rezystancja na pole (średnia wartość)		mΩ	2
Rozproszenie mocy na pole (średnia wartość)	I _{th}	W	4
	AC-3	W	1.4
Moment obrotowy dokręcania zacisków	min.	Nm	2.5
	maks.	Nm	3
	min.	I _{bin}	1.8
	maks.	I _{bin}	2.2
Moment dokręcania zacisków cewki	min.	Nm	0.8
	maks.	Nm	1
	min.	I _{bin}	0.8

		maks.	I _{bin}	0.74
Maks. liczba podłączonych jednocześnie kabli			Nr.	2
Przekrój przewodu	AWG/Kcmil	maks.		6
Przekrój przewodu elastycznego bez końcówki		min.	mm ²	2.5
		maks.	mm ²	16
Przekrój przewodu elastycznego z końcówką		min.	mm ²	1
		maks.	mm ²	10
Przekrój przewodu elastycznego z izolowaną końcówką widełkową płaską		min.	mm ²	1
		maks.	mm ²	10
Osłona zacisków prądowych zgodna z IEC/EN 60529				IP20 po okablowaniu
Właściwości mechaniczne				
Pozycja montażowa		normalna dozwolona		Płaszczyzna pionowa ±30°
Montaż				Śruba/szyna DIN 35 mm
Masa			g	556
Trwałość				
mechaniczna			cycles	20000000
elektryczna			cycles	1600000
Dane związane z bezpieczeństwem				
Poziom zapewnienia bezpieczeństwa B10d zgodny z PN-EN ISO 13489-1				
		obciążenie znamionowe	cycles	1600000
		obciążenie mechaniczne	cycles	20000000
Kompatybilność elektromagnetyczna				Tak
Działanie cewki DC				
Znamionowe napięcie sterujące DC			V	24
Napięcie robocze DC				
zadziałanie		min.	%Us	70
		maks.	%Us	125
odpadanie		min.	%Us	10
		maks.	%Us	40
Średni pobór cewki przy ≤20°C				
		zadziałanie	W	5.4
		trzymanie	W	5.4
Maks. częstotliwość cykli				
Operacje mechaniczne			cycles/h	3600
Czas działania				
Średni czas przy sterowaniu Us				
	W AC			
	Zamykanie NO	min.	ms	8
		maks.	ms	24
	Otwieranie NO	min.	ms	5

	Zamykanie NC	maks.	ms	15
		min.	ms	9
	Otwieranie NC	maks.	ms	20
		min.	ms	9
<hr/>				
w DC	Zamykanie NO	min.	ms	54
		maks.	ms	66
	Otwieranie NO	min.	ms	14
		maks.	ms	17

Dane techniczne UL

Znamionowe napięcie robocze AC (UL)		V	600
Prąd pełnego obciążenia dla trójfazowego silnika AC przy			
	480 V	A	21
	600 V	A	22
<hr/>			
Uzyskana wydajność mechaniczna przy silnik jednofazowy AC			
	110/120 V	HP	2
	230 V	HP	5
<hr/>			
	silnik trójfazowy AC		
	200/208 V	HP	7.5
	220/230 V	HP	7.5
	460/480 V	HP	15
	575/600 V	HP	20

Zastosowanie ogólne

Stycznik			
	AC o zastosowaniu ogólnym, prąd	A	45
<hr/>			
Ochrona przed zwarciem, 600 V			
Wysoka niezawodność			
	Prąd zwarciový	kA	100
	Klasyfikacja bezpiecznika	A	100
	Klasa bezpiecznika	J	
<hr/>			
Standardowa niezawodność			
	Prąd zwarciový	kA	5
	Klasyfikacja bezpiecznika	A	100

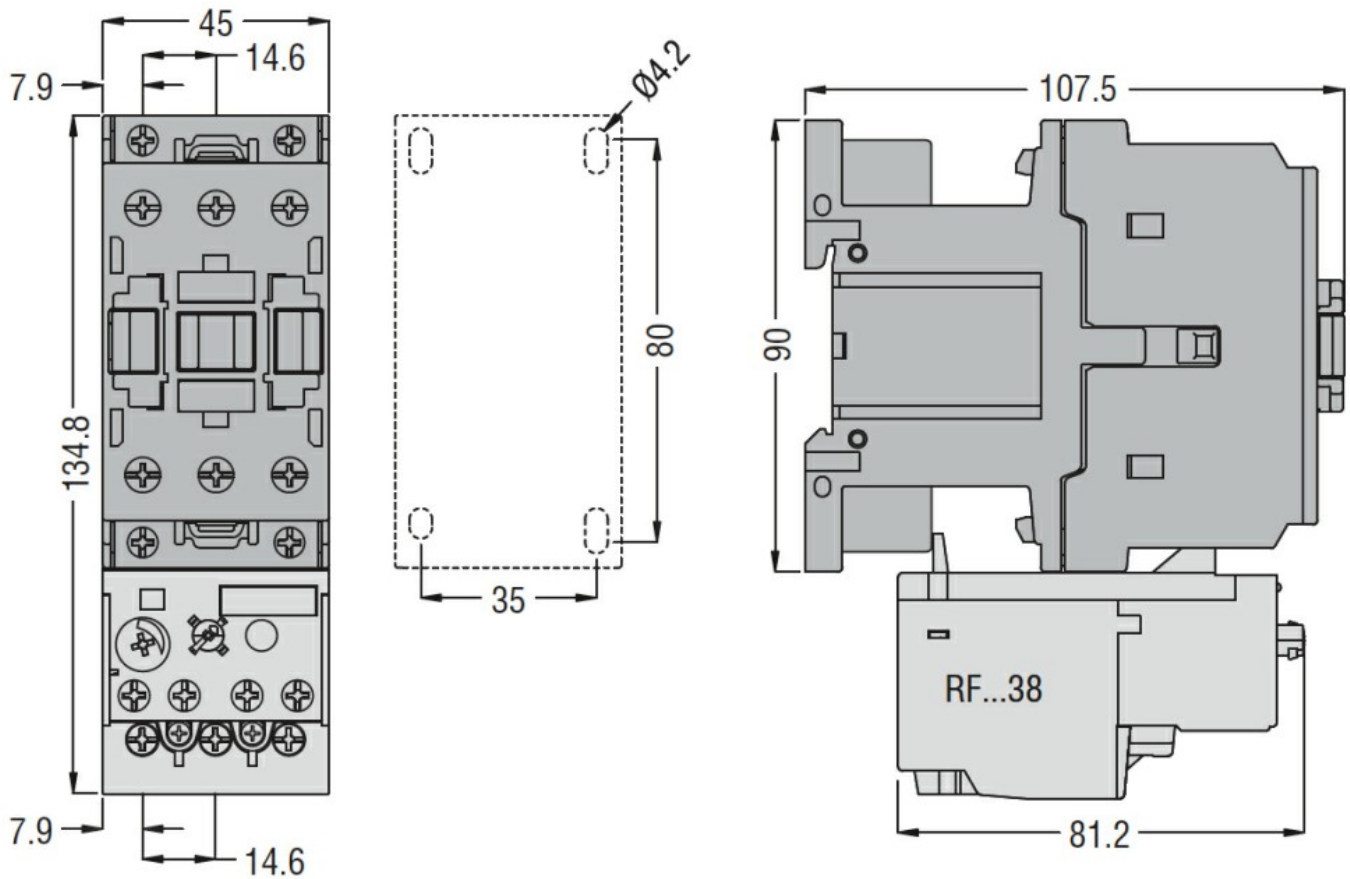
Warunki otoczenia

Temperatura			
Temperatura pracy			
	min.	°C	-50
	maks.	°C	70
<hr/>			
Temperatura składowania			
	min.	°C	-60
	maks.	°C	80
<hr/>			
Maks. wysokość		m	3000

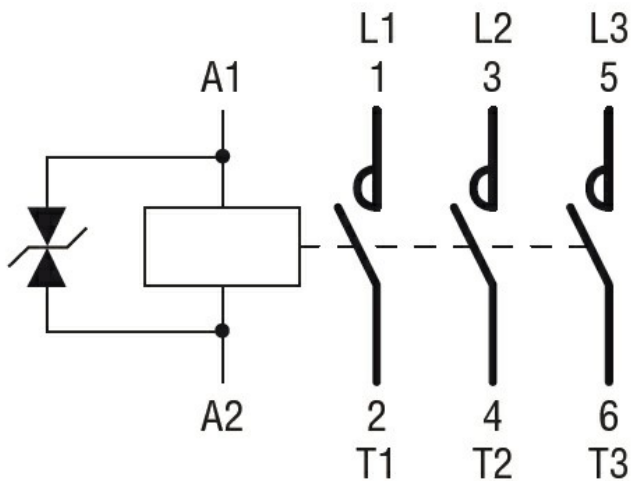
Odporność i zabezpieczenie

Stopień zanieczyszczenia			3
--------------------------	--	--	---

Wymiary



Schemat połączeń elektrycznych



Certyfikaty i zgodność

Zgodność

- CSA C22.2 n° 60947-1
- CSA C22.2 n° 60947-4-1
- IEC/EN/BS 60947-1
- IEC/EN/BS 60947-4-1
- UL 60947-1
- UL 60947-4-1

Certyfikaty

CCC

cULus

EAC

Klasyfikacja ETIM

ETIM 8,0

EC000066 -
Stycznik AC