



Przeznaczenie produktu
Seria produktu

Stycznik mocy
BF18

Właściwości styków

Liczba pól	Nr.	4
Znamionowe napięcie izolacji U_i IEC/EN	V	690
Znamionowe napięcie udarowe U_{imp}	kV	6
Częstotliwość robocza	min.	Hz 25
	maks.	Hz 400
Prąd roboczy termiczny umowny I_{th} , IEC	A	32
Prąd roboczy I_e	AC-1 ($\leq 40^\circ C$)	A 32
	AC-1 ($\leq 55^\circ C$)	A 26
	AC-1 ($\leq 70^\circ C$)	A 23
	AC-3 ($\leq 440V \leq 55^\circ C$)	A 18
	AC-4 (400V)	A 8.5
Znamionowa moc robocza AC-1 ($T \leq 40^\circ C$)	230 V	kW 12
	400 V	kW 21
	500 V	kW 26
	690 V	kW 36
Maks. prąd I_e wg IEC w DC1 przy $L/R \leq 1$ ms i 1 polu szeregowo	≤ 24 V	A 17
	48 V	A 15
	75 V	A 15
	110 V	A 6
	220 V	A –
Maks. prąd I_e wg IEC w DC1 przy $L/R \leq 1$ ms i 2 polach szeregowo	≤ 24 V	A 20
	48 V	A 20
	75 V	A 20
	110 V	A 13
	220 V	A 1
Maks. prąd I_e wg IEC w DC1 przy $L/R \leq 1$ ms i 3 polach szeregowo	≤ 24 V	A 22
	48 V	A 22
	75 V	A 20
	110 V	A 16
	220 V	A 11
Maks. prąd I_e wg IEC w DC1 przy $L/R \leq 1$ ms i 4 polach szeregowo	≤ 24 V	A 22
	48 V	A 22
	75 V	A 20
	110 V	A 18
	220 V	A 13

Maks. prąd I _e wg IEC w DC3-DC5 przy L/R ≤ 15 ms i 1 polu szeregowo	≤24 V	A	12
	48 V	A	11
	75 V	A	11
	110 V	A	2
	220 V	A	–
Maks. prąd I _e wg IEC w DC3-DC5 przy L/R ≤ 15 ms i 2 polach szeregowo	≤24 V	A	15
	48 V	A	13
	75 V	A	13
	110 V	A	8
	220 V	A	2
Maks. prąd I _e wg IEC w DC3-DC5 przy L/R ≤ 15 ms i 3 polach szeregowo	≤24 V	A	18
	48 V	A	18
	75 V	A	16
	110 V	A	12
	220 V	A	6
Maks. prąd I _e wg IEC w DC3-DC5 przy L/R ≤ 15 ms i 4 polach szeregowo	≤24 V	A	18
	48 V	A	18
	75 V	A	16
	110 V	A	13
	220 V	A	8
Krótkotrwałe dopuszczalne natężenie prądu przez 10s (IEC/PN-EN 60947-1)		A	200
Bezpiecznik	gG (IEC)	A	32
	aM (IEC)	A	20
Zdolność załączania (wartość skuteczna)		A	180
Zdolność wyłączenia przy napięciu	440 V	A	144
	500 V	A	120
	690 V	A	94
Rezystancja na pole (średnia wartość)		mΩ	2.5
Rozproszenie mocy na pole (średnia wartość)	I _{th}	W	2.6
	AC-3	W	0.8
Moment obrotowy dokręcania zacisków	min.	Nm	1.5
	maks.	Nm	1.8
	min.	I _{bin}	1.1
	maks.	I _{bin}	1.5
Moment dokręcania zacisków cewki	min.	Nm	0.8
	maks.	Nm	1
	min.	I _{bin}	0.8
	maks.	I _{bin}	0.74
Maks. liczba podłączonych jednocześnie kabli		Nr.	2
Przekrój przewodu	AWG/Kcmil		
	maks.		10
Przekrój przewodu elastycznego bez końcówek	min.	mm ²	1

		maks.	mm ²	6
Przekrój przewodu elastycznego z końcówką				
		min.	mm ²	1
		maks.	mm ²	4
Przekrój przewodu elastycznego z izolowaną końcówką widelkową płaską				
		min.	mm ²	1
		maks.	mm ²	4
Osłona zacisków prądowych zgodna z IEC/EN 60529				IP20 po okablowaniu
Właściwości mechaniczne				
Pozycja montażowa				
		normalna		Płaszczyzna pionowa
		dozwolona		±30°
Montaż				Śruba/szyna DIN 35 mm
Masa			g	366
Trwałość				
mechaniczna			cycles	20000000
elektryczna			cycles	1600000
Dane związane z bezpieczeństwem				
Poziom zapewnienia bezpieczeństwa B10d zgodny z PN-EN ISO 13489-1				
		obciążenie znamionowe	cycles	1600000
		obciążenie mechaniczne	cycles	20000000
Kompatybilność elektromagnetyczna				Tak
Działanie cewki AC				
Napięcie znamionowe AC przy 60 Hz			V	24
Napięcie robocze AC				
cewka 60 Hz przy 60 Hz				
zadziałanie				
		min.	%Us	80
		maks.	%Us	110
odpadanie				
		min.	%Us	20
		min.	%Us	55
Średni pobór cewki przy 20°C				
cewka 60 Hz przy 60 Hz				
		rozruch	VA	75
		trzymanie	VA	9
Rozproszenie przy trzymaniu ≤20°C 50 Hz			W	2.5
Maks. częstotliwość cykli				
Operacje mechaniczne			cycles/h	3600
Czas działania				
Średni czas przy sterowaniu Us				
W AC				
Zamykanie NO				
		min.	ms	8
		maks.	ms	24
Otwieranie NO				
		min.	ms	10
		maks.	ms	20
Zamykanie NC				
		min.	ms	14
		maks.	ms	28

Otwieranie NC

min.	ms	7
maks.	ms	18

Dane techniczne UL

Znamionowe napięcie robocze AC (UL)		V	600
Prąd pełnego obciążenia dla trójfazowego silnika AC przy	480 V	A	14
	600 V	A	17
Uzyskana wydajność mechaniczna przy silnik jednofazowy AC	110/120 V	HP	1
	230 V	HP	3
silnik trójfazowy AC	200/208 V	HP	5
	220/230 V	HP	5
	460/480 V	HP	10
	575/600 V	HP	15

Zastosowanie ogólne

Stycznik	AC o zastosowaniu ogólnym, prąd	A	32
----------	---------------------------------	---	----

Ochrona przed zwarciem, 600 V

Wysoka niezawodność	Prąd zwarciový	kA	100
	Klasyfikacja bezpiecznika	A	60
	Klasa bezpiecznika	J	
Standardowa niezawodność	Prąd zwarciový	kA	5
	Klasyfikacja bezpiecznika	A	80

Warunki otoczenia

Temperatura

Temperatura pracy	min.	°C	-50
	maks.	°C	70
Temperatura składowania	min.	°C	-60
	maks.	°C	80

Maks. wysokość

m	3000
---	------

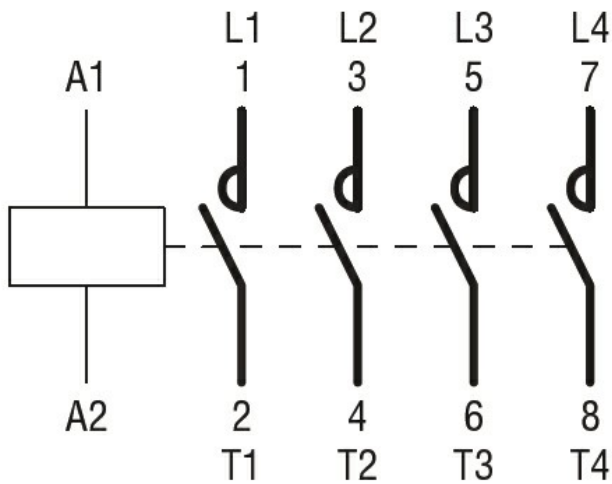
Odporność i zabezpieczenie

Stopień zanieczyszczenia	3
--------------------------	---

Wymiary



Schemat połączeń elektrycznych



Certyfikaty i zgodność

Zgodność

CSA C22.2 n° 60947-1
CSA C22.2 n° 60947-4-1
IEC/EN/BS 60947-1
IEC/EN/BS 60947-4-1
UL 60947-1
UL 60947-4-1

Certyfikaty

CCC
cULus
EAC

Klasyfikacja ETIM

ETIM 8,0

EC000066 -
Stycznik AC