



Przeznaczenie produktu

Seria produktu

Stycznik mocy
BF18

Właściwości styków

Liczba pól	Nr.	4
Znamionowe napięcie izolacji U_i IEC/EN	V	690
Znamionowe napięcie udarowe U_{imp}	kV	6
Częstotliwość robocza	min.	Hz 25
	maks.	Hz 400
Prąd roboczy termiczny umowny I_{th} , IEC	A	32
Prąd roboczy I_e	AC-1 ($\leq 40^\circ\text{C}$)	A 32
	AC-1 ($\leq 55^\circ\text{C}$)	A 26
	AC-1 ($\leq 70^\circ\text{C}$)	A 23
	AC-3 ($\leq 440\text{V} \leq 55^\circ\text{C}$)	A 18
	AC-4 (400V)	A 8.5
Znamionowa moc robocza AC-1 ($T \leq 40^\circ\text{C}$)	230 V	kW 12
	400 V	kW 21
	500 V	kW 26
	690 V	kW 36
Krótkotrwałe dopuszczalne natężenie prądu przez 10s (IEC/PN-EN 60947-1)	A	200
Bezpiecznik	gG (IEC)	A 32
	aM (IEC)	A 20
Zdolność załączania (wartość skuteczna)	A	180
Zdolność wyłączania przy napięciu	440 V	A 144
	500 V	A 120
	690 V	A 94
Rezystancja na pole (średnia wartość)	m Ω	2.5
Rozproszenie mocy na pole (średnia wartość)	I_{th}	W 2.6
	AC-3	W 0.8
Moment obrotowy dokręcania zacisków	min.	Nm 1.5
	maks.	Nm 1.8
	min.	lbin 1.1
	maks.	lbin 1.5
Moment dokręcania zacisków cewki	min.	Nm 0.8
	maks.	Nm 1
	min.	lbin 0.8
	maks.	lbin 0.74
Maks. liczba podłączonych jednocześnie kabli	Nr.	2

Przekrój przewodu			
AWG/Kcmil		maks.	10
Przekrój przewodu elastycznego bez końcówki			
		min.	mm ² 1
		maks.	mm ² 6
Przekrój przewodu elastycznego z końcówką			
		min.	mm ² 1
		maks.	mm ² 4
Przekrój przewodu elastycznego z izolowaną końcówką widelkową płaską			
		min.	mm ² 1
		maks.	mm ² 4
Osłona zacisków prądowych zgodna z IEC/EN 60529			IP20 po okablowaniu
Właściwości mechaniczne			
Pozycja montażowa			
	normalna dozwolona		Płaszczyzna pionowa ±30°
Montaż			Śruba/szyna DIN 35 mm
Masa		g	500
Trwałość			
mechaniczna		cycles	20000000
elektryczna		cycles	1600000
Dane związane z bezpieczeństwem			
Poziom zapewnienia bezpieczeństwa B10d zgodny z PN-EN ISO 13489-1			
	obciążenie znamionowe	cycles	1600000
	obciążenie mechaniczne	cycles	20000000
Kompatybilność elektromagnetyczna			Tak
Działanie cewki DC			
Znamionowe napięcie sterujące DC		V	220
Napięcie robocze DC			
zadziałanie		min.	%Us 70
		maks.	%Us 125
odpadanie		min.	%Us 10
		maks.	%Us 40
Średni pobór cewki przy ≤20°C			
	zadziałanie	W	5.4
	trzymanie	W	5.4
Maks. częstotliwość cykli			
Operacje mechaniczne		cycles/h	3600
Czas działania			
Średni czas przy sterowaniu Us			
W AC			
Zamykanie NO		min.	ms 8
		maks.	ms 24
Otwieranie NO		min.	ms 10
		maks.	ms 20
Zamykanie NC			

		min.	ms	14
		maks.	ms	28
	Otwieranie NC			
		min.	ms	7
		maks.	ms	18
<hr/>				
w DC				
	Zamykanie NO			
		min.	ms	54
		maks.	ms	66
	Otwieranie NO			
		min.	ms	14
		maks.	ms	17
	Zamykanie NC			
		min.	ms	24
		maks.	ms	30
	Otwieranie NC			
		min.	ms	47
		maks.	ms	57

Dane techniczne UL

Znamionowe napięcie robocze AC (UL)		V		600
Prąd pełnego obciążenia dla trójfazowego silnika AC przy				
	480 V	A		14
	600 V	A		17

Uzyskana wydajność mechaniczna przy				
silnik jednofazowy AC				
	110/120 V	HP		1
	230 V	HP		3
silnik trójfazowy AC				
	200/208 V	HP		5
	220/230 V	HP		5
	460/480 V	HP		10
	575/600 V	HP		15

Zastosowanie ogólne				
Stycznik				
	AC o zastosowaniu ogólnym, prąd	A		32

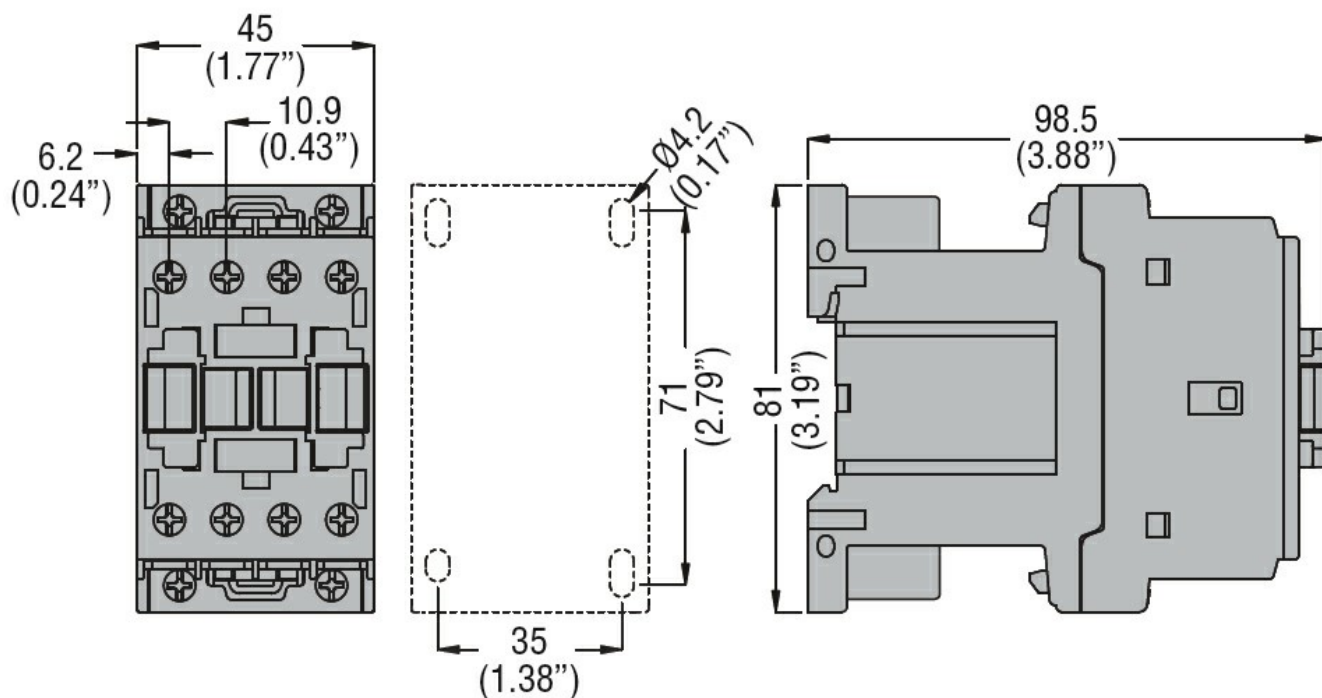
Warunki otoczenia

Temperatura				
Temperatura pracy				
	min.	°C		-50
	maks.	°C		70
Temperatura składowania				
	min.	°C		-60
	maks.	°C		80
Maks. wysokość		m		3000

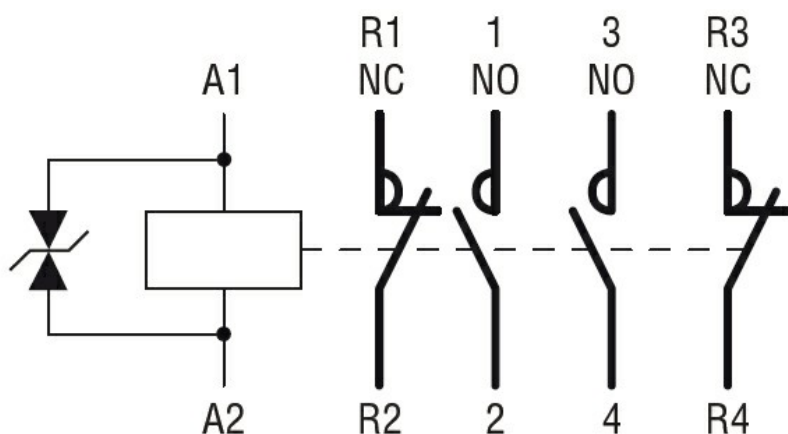
Odporność i zabezpieczenie

Stopień zanieczyszczenia				3
--------------------------	--	--	--	---

Wymiary



Schemat połączeń elektrycznych



Certyfikaty i zgodność

Zgodność

CSA C22.2 n° 60947-1

CSA C22.2 n° 60947-4-1

IEC/EN/BS 60947-1

IEC/EN/BS 60947-4-1

UL 60947-1

UL 60947-4-1

Certyfikaty

CCC

cULus

EAC

Klasyfikacja ETIM

ETIM 8,0

EC000066 -
Stycznik AC