



Przeznaczenie produktu

Stycznik mocy

Seria produktu

BF18

Właściwości styków

Liczba pól	Nr.	4
Znamionowe napięcie izolacji U_i IEC/EN	V	690
Znamionowe napięcie udarowe U_{imp}	kV	6
Częstotliwość robocza	min.	Hz 25
	maks.	Hz 400
Prąd roboczy termiczny umowny I_{th} , IEC	A	32
Prąd roboczy I_e	AC-1 ($\leq 40^\circ C$)	A 32
	AC-1 ($\leq 55^\circ C$)	A 26
	AC-1 ($\leq 70^\circ C$)	A 23
	AC-3 ($\leq 440V \leq 55^\circ C$)	A 18
	AC-4 (400V)	A 8.5
Znamionowa moc robocza AC-1 ($T \leq 40^\circ C$)	230 V	kW 12
	400 V	kW 21
	500 V	kW 26
	690 V	kW 36
Krótkotrwałe dopuszczalne natężenie prądu przez 10s (IEC/PN-EN 60947-1)	A	200
Bezpiecznik	gG (IEC)	A 32
	aM (IEC)	A 20
Zdolność załączania (wartość skuteczna)	A	180
Zdolność wyłączenia przy napięciu	440 V	A 144
	500 V	A 120
	690 V	A 94
Rezystancja na pole (średnia wartość)	m Ω	2.5
Rozproszenie mocy na pole (średnia wartość)	I_{th}	W 2.6
	AC-3	W 0.8
Moment obrotowy dokręcania zacisków	min.	Nm 1.5
	maks.	Nm 1.8
	min.	Ibin 1.1
	maks.	Ibin 1.5
Moment dokręcania zacisków cewki	min.	Nm 0.8
	maks.	Nm 1
	min.	Ibin 0.8
	maks.	Ibin 0.74
Maks. liczba podłączonych jednocześnie kabli	Nr.	2

Przekrój przewodu			
AWG/Kcmil		maks.	10
Przekrój przewodu elastycznego bez końcówki			
		min.	mm ² 1
		maks.	mm ² 6
Przekrój przewodu elastycznego z końcówką			
		min.	mm ² 1
		maks.	mm ² 4
Przekrój przewodu elastycznego z izolowaną końcówką widelkową płaską			
		min.	mm ² 1
		maks.	mm ² 4
Osłona zacisków prądowych zgodna z IEC/EN 60529			IP20 po okablowaniu
Właściwości mechaniczne			
Pozycja montażowa			
	normalna dozwolona		Płaszczyzna pionowa ±30°
Montaż			Śruba/szyna DIN 35 mm
Masa		g	356
Trwałość			
mechaniczna		cycles	20000000
elektryczna		cycles	1600000
Dane związane z bezpieczeństwem			
Poziom zapewnienia bezpieczeństwa B10d zgodny z PN-EN ISO 13489-1			
	obciążenie znamionowe	cycles	1600000
	obciążenie mechaniczne	cycles	20000000
Kompatybilność elektromagnetyczna			Tak
Działanie cewki AC			
Napięcie znamionowe AC przy 60 Hz		V	24
Napięcie robocze AC			
cewka 60 Hz przy 60 Hz			
zadziałanie			
	min.	%Us	80
	maks.	%Us	110
odpadanie			
	min.	%Us	20
	min.	%Us	55
Średni pobór cewki przy 20°C			
cewka 60 Hz przy 60 Hz			
	rozruch	VA	75
	trzymanie	VA	9
Rozproszenie przy trzymaniu ≤20°C 50 Hz			W 2.5
Maks. częstotliwość cykli			
Operacje mechaniczne		cycles/h	3600
Czas działania			
Średni czas przy sterowaniu Us			
W AC			
Zamykanie NO			
	min.	ms	8
	maks.	ms	24
Otwieranie NO			

	min.	ms	10
	maks.	ms	20
Zamykanie NC			
	min.	ms	14
	maks.	ms	28
Otwieranie NC			
	min.	ms	7
	maks.	ms	18

Dane techniczne UL

Znamionowe napięcie robocze AC (UL) V 600

Prąd pełnego obciążenia dla trójfazowego silnika AC przy

480 V	A	14
600 V	A	17

Uzyskana wydajność mechaniczna przy silnik jednofazowy AC

110/120 V	HP	1
230 V	HP	3

silnik trójfazowy AC

200/208 V	HP	5
220/230 V	HP	5
460/480 V	HP	10
575/600 V	HP	15

Zastosowanie ogólne

Stycznik

AC o zastosowaniu ogólnym, prąd A 32

Warunki otoczenia

Temperatura

Temperatura pracy

min.	°C	-50
maks.	°C	70

Temperatura składowania

min.	°C	-60
maks.	°C	80

Maks. wysokość

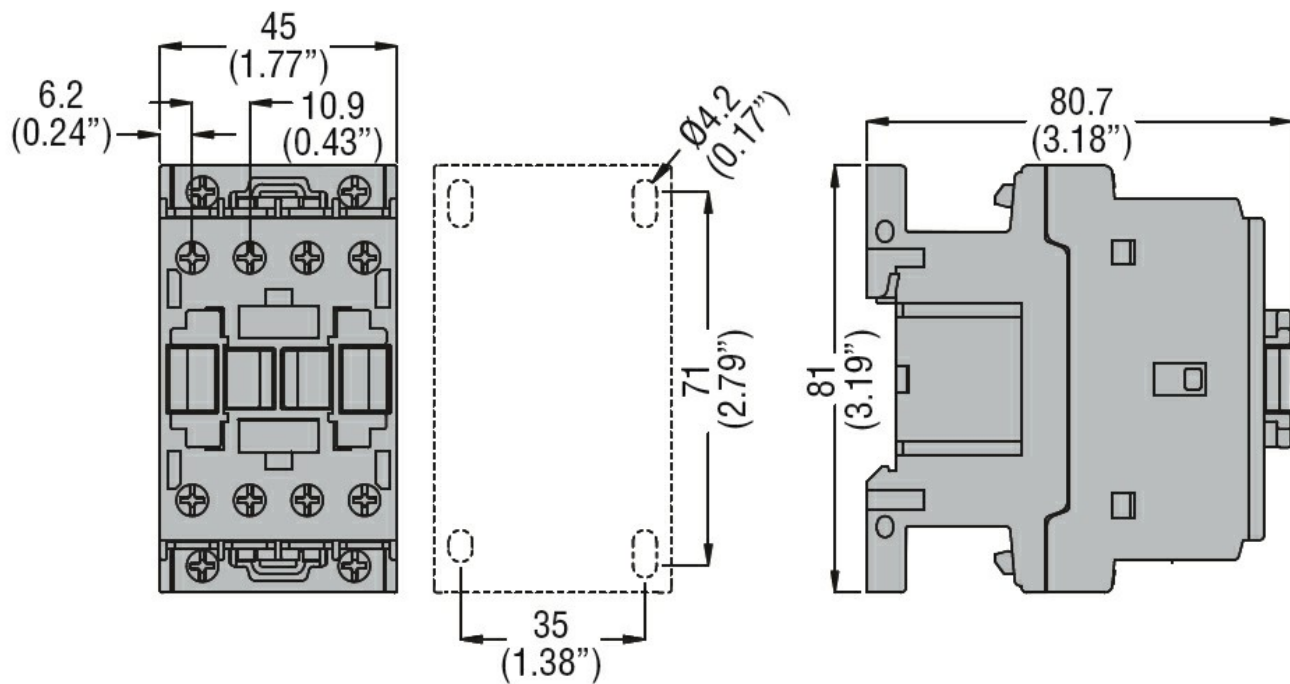
m 3000

Odporność i zabezpieczenie

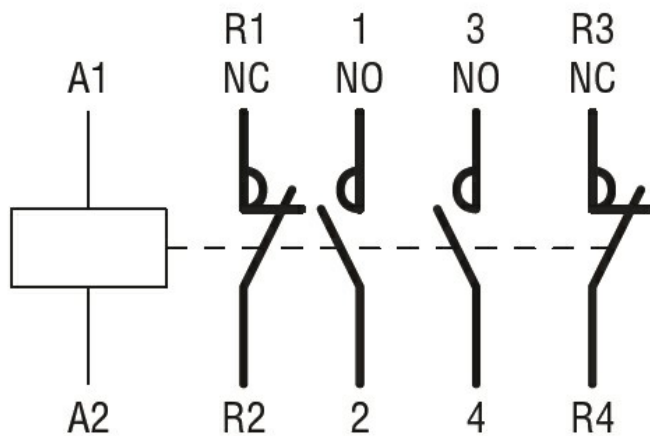
Stopień zanieczyszczenia

3

Wymiary



Schemat połączeń elektrycznych



Certyfikaty i zgodność

Zgodność

CSA C22.2 n° 60947-1
CSA C22.2 n° 60947-4-1
IEC/EN/BS 60947-1
IEC/EN/BS 60947-4-1
UL 60947-1
UL 60947-4-1

Certyfikaty

CCC
cULus
EAC

Klasyfikacja ETIM

ETIM 8,0

EC000066 -
Stycznik AC