



Przeznaczenie produktu	Stycznik mocy		
Seria produktu	BF18		
Właściwości styków			
Liczba pól	Nr.	4	
Znamionowe napięcie izolacji U_i IEC/EN	V	690	
Znamionowe napięcie udarowe U_{imp}	kV	6	
Częstotliwość robocza	min.	Hz	25
	maks.	Hz	400
Prąd roboczy termiczny umowny I_{th} , IEC	A	32	
Prąd roboczy I_e	AC-1 ($\leq 40^\circ\text{C}$)	A	32
	AC-1 ($\leq 55^\circ\text{C}$)	A	26
	AC-1 ($\leq 70^\circ\text{C}$)	A	23
	AC-3 ($\leq 440\text{V} \leq 55^\circ\text{C}$)	A	18
	AC-4 (400V)	A	8.5
Znamionowa moc robocza AC-1 ($T \leq 40^\circ\text{C}$)	230 V	kW	12
	400 V	kW	21
	500 V	kW	26
	690 V	kW	36
Krótkotrwałe dopuszczalne natężenie prądu przez 10s (IEC/PN-EN 60947-1)	A	200	
Bezpiecznik	gG (IEC)	A	32
	aM (IEC)	A	20
Zdolność załączania (wartość skuteczna)	A	180	
Zdolność wyłączania przy napięciu	440 V	A	144
	500 V	A	120
	690 V	A	94
Rezystancja na pole (średnia wartość)	m Ω	2.5	
Rozproszenie mocy na pole (średnia wartość)	I_{th}	W	2.6
	AC-3	W	0.8
Moment obrotowy dokręcania zacisków	min.	Nm	1.5
	maks.	Nm	1.8
	min.	lbin	1.1
	maks.	lbin	1.5
Moment dokręcania zacisków cewki	min.	Nm	0.8
	maks.	Nm	1
	min.	lbin	0.8
	maks.	lbin	0.74
Maks. liczba podłączonych jednocześnie kabli	Nr.	2	

Przekrój przewodu			
AWG/Kcmil		maks.	10
Przekrój przewodu elastycznego bez końcówki			
		min.	mm ² 1
		maks.	mm ² 6
Przekrój przewodu elastycznego z końcówką			
		min.	mm ² 1
		maks.	mm ² 4
Przekrój przewodu elastycznego z izolowaną końcówką widelkową płaską			
		min.	mm ² 1
		maks.	mm ² 4
Osłona zacisków prądowych zgodna z IEC/EN 60529			IP20 po okablowaniu
Właściwości mechaniczne			
Pozycja montażowa			
	normalna dozwolona		Płaszczyzna pionowa ±30°
Montaż			Śruba/szyna DIN 35 mm
Masa		g	500
Właściwości styków pomocniczych			
Prąd termiczny umowny I _{th}		A	32
Oznaczenie PN-EN 60947-5-1			A600 - P600
Trwałość			
mechaniczna		cycles	20000000
elektryczna		cycles	1600000
Dane związane z bezpieczeństwem			
Poziom zapewnienia bezpieczeństwa B10d zgodny z PN-EN ISO 13489-1			
	obciążenie znamionowe	cycles	1600000
	obciążenie mechaniczne	cycles	20000000
Kompatybilność elektromagnetyczna			Tak
Działanie cewki DC			
Znamionowe napięcie sterujące DC		V	48
Napięcie robocze DC			
zadziałanie			
		min.	%Us 70
		maks.	%Us 125
odpadanie			
		min.	%Us 10
		maks.	%Us 40
Średni pobór cewki przy ≤20°C			
	zadziałanie	W	5.4
	trzymanie	W	5.4
Maks. częstotliwość cykli			
Operacje mechaniczne		cycles/h	3600
Czas działania			
Średni czas przy sterowaniu U _s			
W AC			
Zamykanie NO			
		min.	ms 8
		maks.	ms 24
Otwieranie NO			

		min.	ms	10
		maks.	ms	20
	Zamykanie NC			
		min.	ms	14
		maks.	ms	28
	Otwieranie NC			
		min.	ms	7
		maks.	ms	18
<hr/>				
	w DC			
	Zamykanie NC			
		min.	ms	24
		maks.	ms	30
	Otwieranie NC			
		min.	ms	47
		maks.	ms	57

Dane techniczne UL

Znamionowe napięcie robocze AC (UL)		V	600
Prąd pełnego obciążenia dla trójfazowego silnika AC przy			
	480 V	A	14
	600 V	A	17
<hr/>			
Uzyskana wydajność mechaniczna przy			
silnik jednofazowy AC			
	110/120 V	HP	1
	230 V	HP	3
<hr/>			
	silnik trójfazowy AC		
	200/208 V	HP	5
	220/230 V	HP	5
	460/480 V	HP	10
	575/600 V	HP	15

Zastosowanie ogólne

Stycznik			
	AC o zastosowaniu ogólnym, prąd	A	32
<hr/>			
Zestyki pomocnicze			
	AC napięcie	V	600
	AC prąd	A	10
	DC napięcie	V	250
	DC prąd	A	1

Klasyfikacja zestyków pomocniczych zgodnie z UL

SI - A600

Warunki otoczenia

Temperatura

Temperatura pracy			
	min.	°C	-50
	maks.	°C	70
<hr/>			
Temperatura składowania			
	min.	°C	-60
	maks.	°C	80

Maks. wysokość

m 3000

Odporność i zabezpieczenie

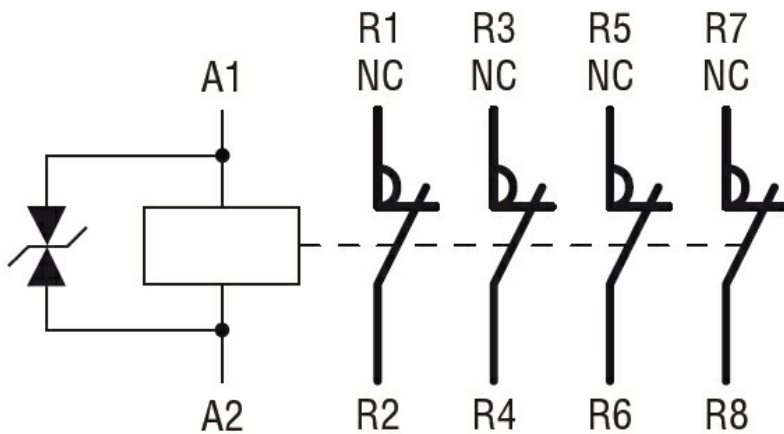
Stopień zanieczyszczenia

3

Wymiary



Schemat połączeń elektrycznych



Certyfikaty i zgodność

Zgodność

CSA C22.2 n° 60947-1

CSA C22.2 n° 60947-4-1

IEC/EN/BS 60947-1

IEC/EN/BS 60947-4-1

UL 60947-1

UL 60947-4-1

Certyfikaty

CCC

cULus

EAC

Klasyfikacja ETIM

ETIM 8,0

EC000066 -
Stycznik AC