



Przeznaczenie produktu  
Seria produktu

Stycznik mocy  
BF18

**Właściwości styków**

Liczba pól	Nr.	3
Znamionowe napięcie izolacji $U_i$ IEC/EN	V	690
Znamionowe napięcie udarowe $U_{imp}$	kV	6
Częstotliwość robocza	min.	Hz 25
	maks.	Hz 400
Prąd roboczy termiczny umowny $I_{th}$ , IEC	A	32
Prąd roboczy $I_e$	AC-1 ( $\leq 40^\circ\text{C}$ )	A 32
	AC-1 ( $\leq 55^\circ\text{C}$ )	A 26
	AC-1 ( $\leq 70^\circ\text{C}$ )	A 23
	AC-3 ( $\leq 440\text{V} \leq 55^\circ\text{C}$ )	A 18
	AC-4 (400V)	A 8.5
Znamionowa moc robocza AC-3 ( $T \leq 55^\circ\text{C}$ )	230 V	kW 4
	400 V	kW 7.5
	415 V	kW 9
	440 V	kW 9
	500 V	kW 10
	690 V	kW 10
Znamionowa moc robocza AC-1 ( $T \leq 40^\circ\text{C}$ )	230 V	kW 12
	400 V	kW 21
	500 V	kW 26
	690 V	kW 36
Maks. prąd $I_e$ wg IEC w DC1 przy $L/R \leq 1$ ms i 1 polu szeregowo	$\leq 24$ V	A 17
	48 V	A 15
	75 V	A 15
	110 V	A 6
	220 V	A –
Maks. prąd $I_e$ wg IEC w DC1 przy $L/R \leq 1$ ms i 2 polach szeregowo	$\leq 24$ V	A 20
	48 V	A 20
	75 V	A 20
	110 V	A 13
	220 V	A 1
Maks. prąd $I_e$ wg IEC w DC1 przy $L/R \leq 1$ ms i 3 polach szeregowo	$\leq 24$ V	A 22
	48 V	A 22
	75 V	A 20
	110 V	A 16

	220 V	A	11
Maks. prąd Ie wg IEC w DC1 przy L/R ≤ 1 ms i 4 polach szeregowo	≤24 V	A	22
	48 V	A	22
	75 V	A	20
	110 V	A	18
	220 V	A	13
Maks. prąd Ie wg IEC w DC3-DC5 przy L/R ≤ 15 ms i 1 polu szeregowo	≤24 V	A	12
	48 V	A	11
	75 V	A	11
	110 V	A	2
	220 V	A	–
Maks. prąd Ie wg IEC w DC3-DC5 przy L/R ≤ 15 ms i 2 polach szeregowo	≤24 V	A	15
	48 V	A	13
	75 V	A	13
	110 V	A	8
	220 V	A	2
Maks. prąd Ie wg IEC w DC3-DC5 przy L/R ≤ 15 ms i 3 polach szeregowo	≤24 V	A	18
	48 V	A	18
	75 V	A	16
	110 V	A	12
	220 V	A	6
Maks. prąd Ie wg IEC w DC3-DC5 przy L/R ≤ 15 ms i 4 polach szeregowo	≤24 V	A	18
	48 V	A	18
	75 V	A	16
	110 V	A	13
	220 V	A	8
Krótkotrwałe dopuszczalne natężenie prądu przez 10s (IEC/PN-EN 60947-1)		A	200
Bezpiecznik	gG (IEC)	A	32
	aM (IEC)	A	20
Zdolność załączania (wartość skuteczna)		A	180
Zdolność wyłączenia przy napięciu	440 V	A	144
	500 V	A	120
	690 V	A	94
Rezystancja na pole (średnia wartość)		mΩ	2.5
Rozproszenie mocy na pole (średnia wartość)	Ith	W	2.6
	AC-3	W	0.8
Moment obrotowy dokręcania zacisków	min.	Nm	1.5
	maks.	Nm	1.8
	min.	Ibin	1.1
	maks.	Ibin	1.5
Moment dokręcania zacisków cewki	min.	Nm	0.8
	maks.	Nm	1
	min.	Ibin	0.8

		maks.	I <sub>bin</sub>	0.74
Maks. liczba podłączonych jednocześnie kabli			Nr.	2
Przekrój przewodu	AWG/Kcmil			
		maks.		10
Przekrój przewodu elastycznego bez końcówki		min.	mm <sup>2</sup>	1
		maks.	mm <sup>2</sup>	6
Przekrój przewodu elastycznego z końcówką		min.	mm <sup>2</sup>	1
		maks.	mm <sup>2</sup>	4
Przekrój przewodu elastycznego z izolowaną końcówką widełkową płaską		min.	mm <sup>2</sup>	1
		maks.	mm <sup>2</sup>	4

Osłona zacisków prądowych zgodna z IEC/EN 60529

IP20 po okablowaniu

**Właściwości mechaniczne**

Pozycja montażowa

normalna dozwolona	Płaszczyzna pionowa ±30°
-----------------------	--------------------------------

Montaż

 Śruba/szyna DIN  
35 mm

Masa

g	498
---	-----

**Właściwości styków pomocniczych**

 Prąd termiczny umowny I<sub>th</sub>

A	10
---	----

Oznaczenie PN-EN 60947-5-1

A600 - P600

Prąd roboczy AC15

230 V	A	3
400 V	A	1.9
500 V	A	1.4

Prąd roboczy DC12

110 V	A	5.7
-------	---	-----

Prąd roboczy DC13

24 V	A	5.7
48 V	A	2.9
60 V	A	2.3
110 V	A	1.25
125 V	A	1.1
220 V	A	0.55
600 V	A	0.2

**Trwałość**

mechaniczna

cycles	20000000
--------	----------

elektryczna

cycles	1600000
--------	---------

**Dane związane z bezpieczeństwem**

Poziom zapewnienia bezpieczeństwa B10d zgodny z PN-EN ISO 13489-1

obciążenie znamionowe	cycles	1600000
obciążenie mechaniczne	cycles	20000000

Kompatybilność elektromagnetyczna

Tak

**Działanie cewki DC**

Znamionowe napięcie sterujące DC

V	125
---	-----

Napięcie robocze DC

zadziałanie

min.	%Us	70
------	-----	----

		maks.	%Us	125
odpadanie				
		min.	%Us	10
		maks.	%Us	40
Średni pobór cewki przy ≤20°C				
		zadziałanie	W	5.4
		trzymanie	W	5.4
<b>Maks. częstotliwość cykli</b>				
Operacje mechaniczne				cycles/h 3600
<b>Czas działania</b>				
Średni czas przy sterowaniu Us				
W AC				
	Zamykanie NO	min.	ms	8
		maks.	ms	24
	Otwieranie NO	min.	ms	10
		maks.	ms	20
	Zamykanie NC	min.	ms	14
		maks.	ms	28
	Otwieranie NC	min.	ms	7
		maks.	ms	18
w DC				
	Zamykanie NO	min.	ms	54
		maks.	ms	66
	Otwieranie NO	min.	ms	14
		maks.	ms	17
<b>Dane techniczne UL</b>				
Znamionowe napięcie robocze AC (UL)			V	600
Prąd pełnego obciążenia dla trójfazowego silnika AC przy				
		480 V	A	14
		600 V	A	17
Uzyskana wydajność mechaniczna przy				
silnik jednofazowy AC				
		110/120 V	HP	1
		230 V	HP	3
silnik trójfazowy AC				
		200/208 V	HP	5
		220/230 V	HP	5
		460/480 V	HP	10
		575/600 V	HP	15
Zastosowanie ogólne				
Stycznik				
		AC o zastosowaniu ogólnym, prąd	A	32
Zestyki pomocnicze				
		AC napięcie	V	600
		AC prąd	A	10
		DC napięcie	V	250
		DC prąd	A	1
Ochrona przed zwarciem, 600 V				

Wysoka niezawodność

Prąd zwarciowy	kA	100
Klasyfikacja bezpiecznika	A	60
Klasa bezpiecznika		J

Standardowa niezawodność

Prąd zwarciowy	kA	5
Klasyfikacja bezpiecznika	A	80

Klasyfikacja zestyków pomocniczych zgodnie z UL

A600 - P600

**Warunki otoczenia**

Temperatura

Temperatura pracy

min.	°C	-50
maks.	°C	70

Temperatura składowania

min.	°C	-60
maks.	°C	80

Maks. wysokość

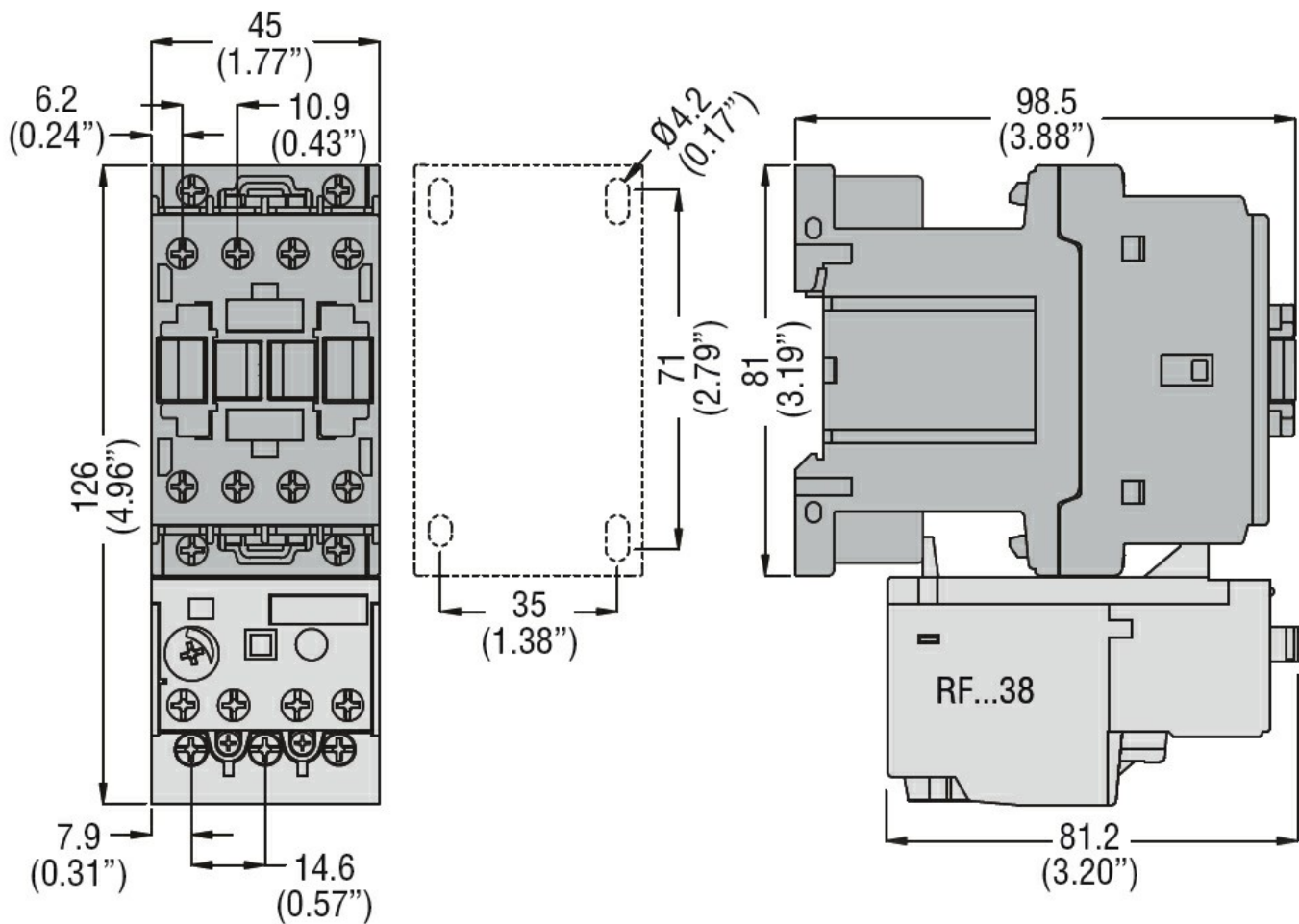
m 3000

**Odporność i zabezpieczenie**

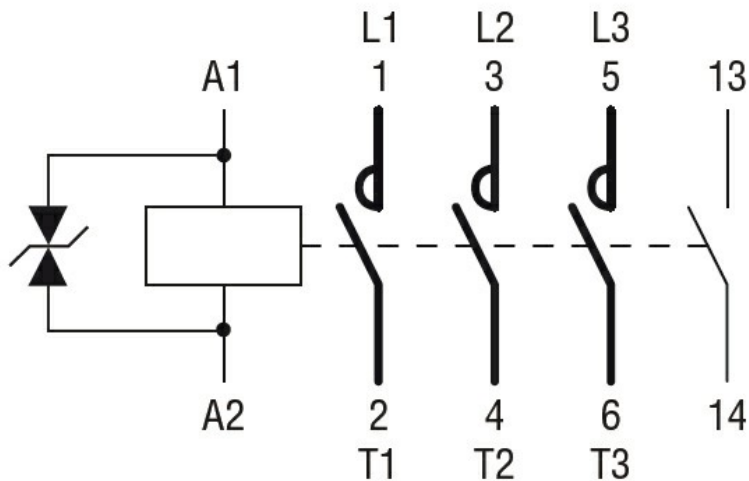
Stopień zanieczyszczenia

3

**Wymiary**



**Schemat połączeń elektrycznych**



### Certyfikaty i zgodność

#### Zgodność

CSA C22.2 n° 60947-1

CSA C22.2 n° 60947-4-1

IEC/EN/BS 60947-1

IEC/EN/BS 60947-4-1

UL 60947-1

UL 60947-4-1

#### Certyfikaty

CCC

cULus

EAC

### Klasyfikacja ETIM

ETIM 8,0

EC000066 -  
Stycznik AC