



Stycznik mocy
BF160

Przeznaczenie produktu

Seria produktu

Właściwości styków

Liczba pól	Nr.	4
Znamionowe napięcie izolacji U_i IEC/EN	V	1000
Znamionowe napięcie udarowe U_{imp}	kV	8
Częstotliwość robocza	min.	Hz 25
	maks.	Hz 400
Prąd roboczy termiczny umowny I_{th} , IEC	A	250
Prąd roboczy I_e	AC-1 ($\leq 40^\circ\text{C}$)	A 250
	AC-1 ($\leq 55^\circ\text{C}$)	A 210
	AC-1 ($\leq 70^\circ\text{C}$)	A 180
	AC-3 ($\leq 440\text{V } \leq 55^\circ\text{C}$)	A 160
	AC-4 (400V)	A 75
Znamionowa moc prąd AC-3 ($T \leq 55^\circ\text{C}$)	230 V	A 160
	400 V	A 160
	415 V	A 160
	440 V	A 160
	500 V	A 150
	690 V	A 135
	1000 V	A 60
Znamionowa moc robocza AC-1 ($T \leq 40^\circ\text{C}$)	230 V	kW 95
	400 V	kW 165
	500 V	kW 181
	690 V	kW 284
Maks. prąd I_e wg IEC w DC1 przy $L/R \leq 1$ ms i 1 polu szeregowo	≤ 24 V	A 250
	48 V	A 250
	75 V	A 250
	110 V	A 110
	220 V	A –
Maks. prąd I_e wg IEC w DC1 przy $L/R \leq 1$ ms i 2 polach szeregowo	≤ 24 V	A 250
	48 V	A 250
	75 V	A 250
	110 V	A 150
	220 V	A 130
Maks. prąd I_e wg IEC w DC1 przy $L/R \leq 1$ ms i 3 polach szeregowo	≤ 24 V	A 250
	48 V	A 250
	75 V	A 250

	110 V	A	160
	220 V	A	150
	330 V	A	130
<hr/>			
Maks. prąd le wg IEC w DC1 przy L/R ≤ 1 ms i 4 polach szeregowo	≤24 V	A	250
	48 V	A	250
	75 V	A	250
	110 V	A	250
	220 V	A	250
<hr/>			
Maks. prąd le wg IEC w DC3-DC5 przy L/R ≤ 15 ms i 1 polu szeregowo	≤24 V	A	250
	48 V	A	250
	75 V	A	160
	110 V	A	80
	220 V	A	–
<hr/>			
Maks. prąd le wg IEC w DC3-DC5 przy L/R ≤ 15 ms i 2 polach szeregowo	≤24 V	A	250
	48 V	A	250
	75 V	A	160
	110 V	A	120
	220 V	A	90
<hr/>			
Maks. prąd le wg IEC w DC3-DC5 przy L/R ≤ 15 ms i 3 polach szeregowo	≤24 V	A	250
	48 V	A	250
	75 V	A	160
	110 V	A	140
	220 V	A	120
	330 V	A	90
<hr/>			
Maks. prąd le wg IEC w DC3-DC5 przy L/R ≤ 15 ms i 4 polach szeregowo	≤24 V	A	250
	48 V	A	250
	75 V	A	160
	110 V	A	140
	220 V	A	140
	330 V	A	140
	460 V	A	90
<hr/>			
Krótkotrwałe dopuszczalne natężenie prądu przez 10s (IEC/PN-EN 60947-1)		A	1280
<hr/>			
Bezpiecznik	gG (IEC)	A	315
	aM (IEC)	A	200
<hr/>			
Zdolność załączania (wartość skuteczna)		A	1360
<hr/>			
Zdolność wyłączenia przy napięciu	440 V	A	1360
	500 V	A	1326
	690 V	A	1139
<hr/>			
Rezystancja na pole (średnia wartość)		mΩ	0.18
<hr/>			
Rozproszenie mocy na pole (średnia wartość)	lth	W	11
	AC-3	W	4.5
<hr/>			
Moment obrotowy dokręcania zacisków	min.	Nm	18
	maks.	Nm	18
	min.	Ibin	159
	maks.	Ibin	159

Moment dokręcania zacisków cewki

min.	Nm	0.8
maks.	Nm	1

Oslona zacisków prądowych zgodna z IEC/EN 60529

IP00

Właściwości mechaniczne

Pozycja montażowa

normalna	Płaszczyzna pionowa
dozwolona	±30°

Montaż

Śruba

Masa

g 4000

Trwałość

mechaniczna cycles 10000000

elektryczna cycles 1000000

Dane związane z bezpieczeństwem

Poziom zapewnienia bezpieczeństwa B10d zgodny z PN-EN ISO 13489-1

obciążenie znamionowe	cycles	1000000
obciążenie mechaniczne	cycles	10000000

Kompatybilność elektromagnetyczna

Tak

Działanie cewki AC

Napięcie znamionowe AC przy 50/60 Hz, 60 Hz

min.	V	100
maks.	V	250

Napięcie robocze AC

cewka 50/60 Hz przy 50 Hz

zadziałanie

min.	%Us	80 Us min
maks.	%Us	110 Us max

odpadanie

maks. %Us ≤70 Us min

cewka 50/60 Hz przy 60 Hz

zadziałanie

min.	%Us	80 Us min
maks.	%Us	110 Us max

odpadanie

maks. %Us ≤70 Us min

Średni pobór cewki przy 20°C

cewka 50/60 Hz przy 50 Hz

rozruch	VA	160...230
trzymanie	VA	1.5...3.0

cewka 50/60 Hz przy 60 Hz

rozruch	VA	160...230
trzymanie	VA	1.5...3.0

cewka 60 Hz przy 60 Hz

rozruch	VA	160...230
trzymanie	VA	1.5...3.0

Rozproszenie przy trzymaniu ≤20°C 50 Hz

W 1.5...3.0

Działanie cewki DC

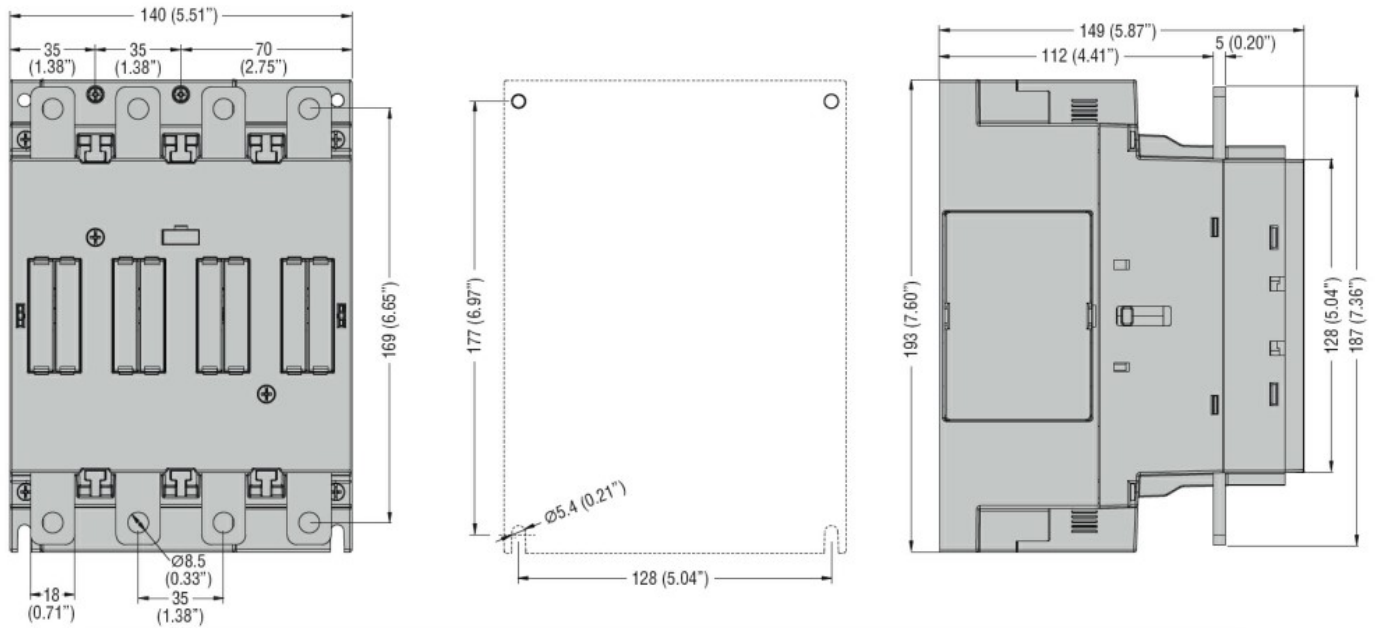
Znamionowe napięcie sterujące DC

min.	V	100
maks.	V	250

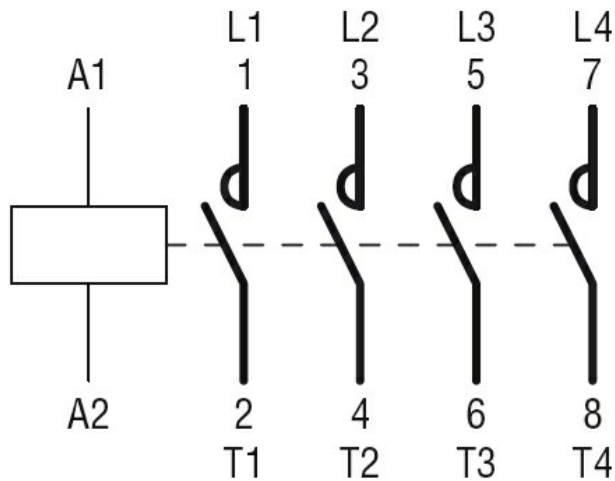
Napięcie robocze DC

zadziałanie

	min.	%Us	85 Us min
	maks.	%Us	110 Us max
odpadanie			
	maks.	%Us	≤70 Us min
Średni pobór cewki przy ≤20°C			
	zadziałanie	W	160...230
	trzymanie	W	1.5...3.0
Maks. częstotliwość cykli			
Operacje mechaniczne		cycles/h	1000
Czas działania			
Średni czas przy sterowaniu Us			
W AC			
Zamykanie NO	min.	ms	50
	maks.	ms	100
Otwieranie NO	min.	ms	35
	maks.	ms	75
Dane techniczne UL			
Znamionowe napięcie robocze AC (UL)		V	600
Uzyskana wydajność mechaniczna przy silnik trójfazowy AC			
	200/208 V	HP	50
	220/230 V	HP	60
	460/480 V	HP	125
	575/600 V	HP	150
Zastosowanie ogólne			
Stycznik			
	AC o zastosowaniu ogólnym, prąd	A	250
Ochrona przed zwarciami, 600 V			
Wysoka niezawodność			
	Prąd zwarciovyy	kA	100
	Klasyfikacja bezpiecznika	A	400
	Klasa bezpiecznika		J
Standardowa niezawodność			
	Prąd zwarciovyy	kA	10
	Klasyfikacja bezpiecznika	A	400
	Klasa bezpiecznika		RK5
Warunki otoczenia			
Temperatura			
Temperatura pracy	min.	°C	-40
	maks.	°C	70
Temperatura składowania	min.	°C	-50
	maks.	°C	80
Maks. wysokość		m	3000
Odporność i zabezpieczenie			
Stopień zanieczyszczenia			3
Wymiary			



Schemat połączeń elektrycznych



Certyfikaty i zgodność

Zgodność

CSA C22.2 n° 60947-1

CSA C22.2 n° 60947-4-1

IEC/EN/BS 60947-1

IEC/EN/BS 60947-4-1

UL 60947-1

UL 60947-4-1

Certyfikaty

cULus

Klasyfikacja ETIM

ETIM 8,0

EC000066 -
Stycznik AC