



Stycznik mocy  
BF150

Przeznaczenie produktu

Seria produktu

**Właściwości styków**

Liczba pól	Nr.	4
Znamionowe napięcie izolacji $U_i$ IEC/EN	V	1000
Znamionowe napięcie udarowe $U_{imp}$	kV	8
Częstotliwość robocza	min.	Hz 25
	maks.	Hz 400
Prąd roboczy termiczny umowny $I_{th}$ , IEC	A	165
Prąd roboczy $I_e$	AC-1 ( $\leq 40^\circ\text{C}$ )	A 165
	AC-1 ( $\leq 55^\circ\text{C}$ )	A 135
	AC-1 ( $\leq 70^\circ\text{C}$ )	A 118
	AC-3 ( $\leq 440\text{V} \leq 55^\circ\text{C}$ )	A 150
	AC-4 (400V)	A 70
Znamionowa moc prąd AC-3 ( $T \leq 55^\circ\text{C}$ )	230 V	A 150
	400 V	A 150
	415 V	A 150
	440 V	A 150
	500 V	A 128
	690 V	A 113
	1000 V	A 51
Znamionowa moc robocza AC-1 ( $T \leq 40^\circ\text{C}$ )	230 V	kW 62
	400 V	kW 110
	500 V	kW 136
	690 V	kW 187
Maks. prąd $I_e$ wg IEC w DC1 przy $L/R \leq 1$ ms i 1 polu szeregowo	$\leq 24$ V	A 165
	48 V	A 165
	75 V	A 150
	110 V	A 10
	220 V	A –
Maks. prąd $I_e$ wg IEC w DC1 przy $L/R \leq 1$ ms i 2 polach szeregowo	$\leq 24$ V	A 165
	48 V	A 165
	75 V	A 165
	110 V	A 150
	220 V	A 14
Maks. prąd $I_e$ wg IEC w DC1 przy $L/R \leq 1$ ms i 3 polach szeregowo	$\leq 24$ V	A 165
	48 V	A 165
	75 V	A 165

	110 V	A	160
	220 V	A	150
<hr/>			
Maks. prąd Ie wg IEC w DC1 przy L/R ≤ 1 ms i 4 polach szeregowo	≤24 V	A	165
	48 V	A	165
	75 V	A	165
	110 V	A	165
	220 V	A	165
<hr/>			
Maks. prąd Ie wg IEC w DC3-DC5 przy L/R ≤ 15 ms i 1 polu szeregowo	≤24 V	A	165
	48 V	A	60
	75 V	A	44
	110 V	A	6
	220 V	A	–
<hr/>			
Maks. prąd Ie wg IEC w DC3-DC5 przy L/R ≤ 15 ms i 2 polach szeregowo	≤24 V	A	165
	48 V	A	82
	75 V	A	70
	110 V	A	80
	220 V	A	7
<hr/>			
Maks. prąd Ie wg IEC w DC3-DC5 przy L/R ≤ 15 ms i 3 polach szeregowo	≤24 V	A	165
	48 V	A	195
	75 V	A	110
	110 V	A	120
	220 V	A	120
<hr/>			
Maks. prąd Ie wg IEC w DC3-DC5 przy L/R ≤ 15 ms i 4 polach szeregowo	≤24 V	A	165
	48 V	A	130
	75 V	A	130
	110 V	A	150
	220 V	A	150
<hr/>			
Krótkotrwałe dopuszczalne natężenie prądu przez 10s (IEC/PN-EN 60947-1)		A	1200
<hr/>			
Bezpiecznik	gG (IEC)	A	250
	aM (IEC)	A	160
<hr/>			
Zdolność załączania (wartość skuteczna)		A	1500
<hr/>			
Zdolność wyłączenia przy napięciu	440 V	A	1200
	500 V	A	1025
	690 V	A	905
<hr/>			
Rezystancja na pole (średnia wartość)		mΩ	0.45
<hr/>			
Rozproszenie mocy na pole (średnia wartość)	Ith	W	12
	AC-3	W	10.1
<hr/>			
Moment obrotowy dokręcania zacisków	min.	Nm	6
	maks.	Nm	7
	min.	Ibin	35.4
	maks.	Ibin	44.3
<hr/>			
Moment dokręcania zacisków cewki	min.	Nm	0.8
	maks.	Nm	1

	min.	I <sub>bin</sub>	0.59
	maks.	I <sub>bin</sub>	0.74
Maks. liczba podłączonych jednocześnie kabli		Nr.	2
Przekrój przewodu	AWG/Kcmil		
	maks.		2/0
Przekrój przewodu elastycznego bez końcówki	min.	mm <sup>2</sup>	1.5
	maks.	mm <sup>2</sup>	70
Przekrój przewodu elastycznego z końcówką	min.	mm <sup>2</sup>	1.5
	maks.	mm <sup>2</sup>	70
Oslona zacisków prądowych zgodna z IEC/EN 60529			IP20 front
<b>Właściwości mechaniczne</b>			
Pozycja montażowa	normalna dozwolona		Płaszczyzna pionowa ±30°
Montaż			Śruba/szyna DIN 35 mm
Masa		g	2460
<b>Trwałość</b>			
mechaniczna		cycles	15000000
elektryczna		cycles	800000
<b>Dane związane z bezpieczeństwem</b>			
Poziom zapewnienia bezpieczeństwa B10d zgodny z PN-EN ISO 13489-1	obciążenie znamionowe	cycles	800000
	obciążenie mechaniczne	cycles	15000000
Kompatybilność elektromagnetyczna			Tak
<b>Działanie cewki AC</b>			
Napięcie znamionowe AC przy 50/60 Hz, 60 Hz	min.	V	20
	maks.	V	48
Napięcie robocze AC	cewka 50/60 Hz przy 50 Hz		
	zadziałanie		
	min.	%Us	85 Us min
	maks.	%Us	110 Us max
	odpadanie		
	maks.	%Us	≤70 Us min
	cewka 50/60 Hz przy 60 Hz		
	zadziałanie		
	min.	%Us	85 Us min
	maks.	%Us	110 Us max
	odpadanie		
	maks.	%Us	≤70 Us min
Średni pobór cewki przy 20°C	cewka 50/60 Hz przy 50 Hz		
	rozruch	VA	70...175
	trzymanie	VA	1.7...3.5
	cewka 50/60 Hz przy 60 Hz		
	rozruch	VA	70...175
	trzymanie	VA	1.7...3.5
	cewka 60 Hz przy 60 Hz		

	rozruch	VA	70...175
	trzymanie	VA	1.7...3.5
Rozproszenie przy trzymaniu $\leq 20^{\circ}\text{C}$ 50 Hz		W	1.3...1.5

**Działanie cewki DC**

Znamionowe napięcie sterujące DC

min.	V	20
maks.	V	48

Napięcie robocze DC

zadziałanie

min.	%Us	80 Us min
maks.	%Us	110 Us max

odpadanie

maks.	%Us	$\leq 70$ Us min
-------	-----	------------------

Średni pobór cewki przy  $\leq 20^{\circ}\text{C}$

zadziałanie	W	70...80
trzymanie	W	1.3...1.5

**Maks. częstotliwość cykli**

Operacje mechaniczne

cycles/h 2000

**Czas działania**

Średni czas przy sterowaniu Us

W AC

Zamykanie NO

min.	ms	45
maks.	ms	90

Otwieranie NO

min.	ms	24
maks.	ms	60

w DC

Zamykanie NO

min.	ms	45
maks.	ms	90

Otwieranie NO

min.	ms	24
maks.	ms	60

**Dane techniczne UL**

Znamionowe napięcie robocze AC (UL)

V 600

Uzyskana wydajność mechaniczna przy

silnik trójfazowy AC

200/208 V	HP	50
220/230 V	HP	50
460/480 V	HP	100
575/600 V	HP	125

Zastosowanie ogólne

Stycznik

AC o zastosowaniu ogólnym, prąd A 165

Ochrona przed zwarciami, 600 V

Wysoka niezawodność

Prąd zwarciovy	kA	100
Klasyfikacja bezpiecznika	A	200
Klasa bezpiecznika	J	

Standardowa niezawodność

Prąd zwarciovy	kA	10
Klasyfikacja bezpiecznika	A	250
Klasa bezpiecznika	RK5	

### Warunki otoczenia

Temperatura

Temperatura pracy

min.	°C	-40
maks.	°C	70

Temperatura składowania

min.	°C	-50
maks.	°C	80

Maks. wysokość

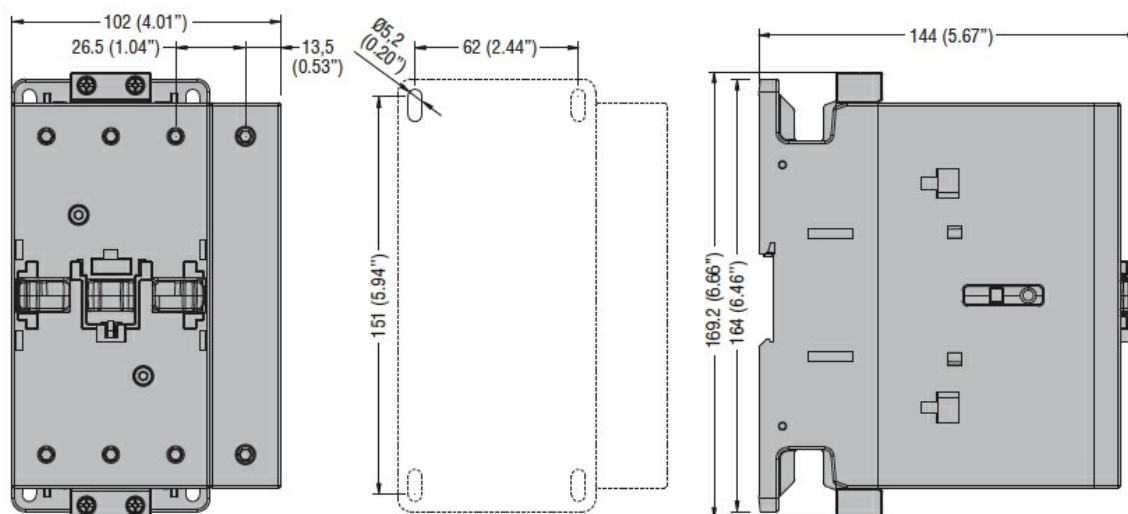
m	3000
---	------

### Odporność i zabezpieczenie

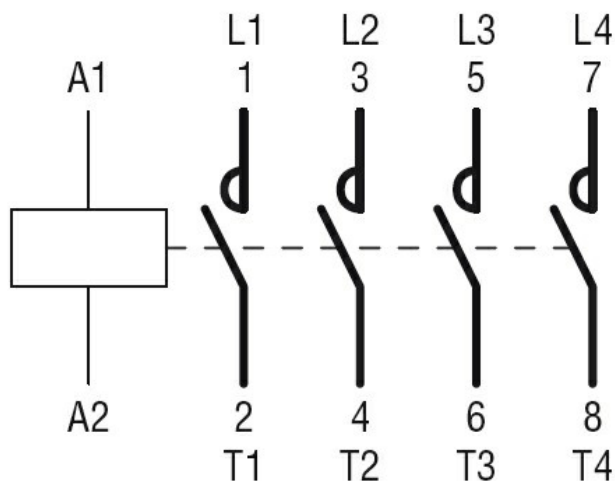
Stopień zanieczyszczenia

3

### Wymiary



### Schemat połączeń elektrycznych



### Certyfikaty i zgodność

Zgodność

- CSA C22.2 n° 60947-1
- CSA C22.2 n° 60947-4-1
- IEC/EN/BS 60947-1
- IEC/EN/BS 60947-4-1
- UL 60947-1
- UL 60947-4-1

Certyfikaty

CCC

---

cULus

---

EAC

**Klasyfikacja ETIM**

ETIM 8,0

EC000066 -  
Stycznik AC