



Stycznik mocy
BF150

Przeznaczenie produktu

Seria produktu

Właściwości styków

| | | |
|---|--------------------------------------|--------|
| Liczba pól | Nr. | 4 |
| Znamionowe napięcie izolacji U_i IEC/EN | V | 1000 |
| Znamionowe napięcie udarowe U_{imp} | kV | 8 |
| Częstotliwość robocza | min. | Hz 25 |
| | maks. | Hz 400 |
| Prąd roboczy termiczny umowny I_{th} , IEC | A | 165 |
| Prąd roboczy I_e | AC-1 ($\leq 40^\circ C$) | A 165 |
| | AC-1 ($\leq 55^\circ C$) | A 135 |
| | AC-1 ($\leq 70^\circ C$) | A 118 |
| | AC-3 ($\leq 440V \leq 55^\circ C$) | A 150 |
| | AC-4 (400V) | A 70 |
| Znamionowa moc prąd AC-3 ($T \leq 55^\circ C$) | 230 V | A 150 |
| | 400 V | A 150 |
| | 415 V | A 150 |
| | 440 V | A 150 |
| | 500 V | A 128 |
| | 690 V | A 113 |
| | 1000 V | A 51 |
| Maks. prąd I_e wg IEC w DC1 przy $L/R \leq 1$ ms i 1 polu szeregowo | ≤ 24 V | A 165 |
| | 48 V | A 165 |
| | 75 V | A 150 |
| | 110 V | A 10 |
| | 220 V | A – |
| Maks. prąd I_e wg IEC w DC1 przy $L/R \leq 1$ ms i 2 polach szeregowo | ≤ 24 V | A 165 |
| | 48 V | A 165 |
| | 75 V | A 165 |
| | 110 V | A 150 |
| | 220 V | A 14 |
| Maks. prąd I_e wg IEC w DC1 przy $L/R \leq 1$ ms i 3 polach szeregowo | ≤ 24 V | A 165 |
| | 48 V | A 165 |
| | 75 V | A 165 |
| | 110 V | A 160 |
| | 220 V | A 150 |
| Maks. prąd I_e wg IEC w DC1 przy $L/R \leq 1$ ms i 4 polach szeregowo | ≤ 24 V | A 165 |
| | 48 V | A 165 |

| | | | |
|---|-----------------|------------------|------|
| | 75 V | A | 165 |
| | 110 V | A | 165 |
| | 220 V | A | 165 |
| <hr/> | | | |
| Maks. prąd Ie wg IEC w DC3-DC5 przy L/R ≤ 15 ms i 1 polu szeregowo | ≤24 V | A | 165 |
| | 48 V | A | 60 |
| | 75 V | A | 44 |
| | 110 V | A | 6 |
| | 220 V | A | – |
| <hr/> | | | |
| Maks. prąd Ie wg IEC w DC3-DC5 przy L/R ≤ 15 ms i 2 polach szeregowo | ≤24 V | A | 165 |
| | 48 V | A | 82 |
| | 75 V | A | 70 |
| | 110 V | A | 80 |
| | 220 V | A | 7 |
| <hr/> | | | |
| Maks. prąd Ie wg IEC w DC3-DC5 przy L/R ≤ 15 ms i 3 polach szeregowo | ≤24 V | A | 165 |
| | 48 V | A | 195 |
| | 75 V | A | 110 |
| | 110 V | A | 120 |
| | 220 V | A | 120 |
| <hr/> | | | |
| Maks. prąd Ie wg IEC w DC3-DC5 przy L/R ≤ 15 ms i 4 polach szeregowo | ≤24 V | A | 165 |
| | 48 V | A | 130 |
| | 75 V | A | 130 |
| | 110 V | A | 150 |
| | 220 V | A | 150 |
| <hr/> | | | |
| Krótkotrwałe dopuszczalne natężenie prądu przez 10s (IEC/PN-EN 60947-1) | | A | 1200 |
| <hr/> | | | |
| Bezpiecznik | gG (IEC) | A | 250 |
| | aM (IEC) | A | 160 |
| <hr/> | | | |
| Zdolność załączania (wartość skuteczna) | | A | 1500 |
| <hr/> | | | |
| Zdolność wyłączania przy napięciu | 440 V | A | 1200 |
| | 500 V | A | 1025 |
| | 690 V | A | 905 |
| <hr/> | | | |
| Rezystancja na pole (średnia wartość) | | mΩ | 0.45 |
| <hr/> | | | |
| Rozproszenie mocy na pole (średnia wartość) | I _{th} | W | 12 |
| | AC-3 | W | 10.1 |
| <hr/> | | | |
| Moment obrotowy dokręcania zacisków | min. | Nm | 6 |
| | maks. | Nm | 7 |
| | min. | I _{bin} | 4.4 |
| | maks. | I _{bin} | 5.2 |
| <hr/> | | | |
| Moment dokręcania zacisków cewki | min. | Nm | 0.8 |
| | maks. | Nm | 1 |
| | min. | I _{bin} | 0.59 |
| | maks. | I _{bin} | 0.74 |
| <hr/> | | | |
| Przekrój przewodu | AWG/Kcmil | | |
| | | maks. | 2/0 |

| | | | |
|---|------------------------|---------------------|-----------------------|
| Przekrój przewodu elastycznego bez końcówki | | | |
| | min. | mm ² | 1.5 |
| | maks. | mm ² | 70 |
| Przekrój przewodu elastycznego z końcówką | | | |
| | min. | mm ² | 1.5 |
| | maks. | mm ² | 70 |
| Osłona zacisków prądowych zgodna z IEC/EN 60529 | | | IP20 front |
| Właściwości mechaniczne | | | |
| Pozycja montażowa | | | |
| | normalna | Płaszczyzna pionowa | |
| | dozwolona | ±30° | |
| Montaż | | | Śruba/szyna DIN 35 mm |
| Masa | | | g 2420 |
| Trwałość | | | |
| mechaniczna | | | cycles 15000000 |
| elektryczna | | | cycles 800000 |
| Dane związane z bezpieczeństwem | | | |
| Poziom zapewnienia bezpieczeństwa B10d zgodny z PN-EN ISO 13489-1 | | | |
| | obciążenie znamionowe | cycles | 800000 |
| | obciążenie mechaniczne | cycles | 15000000 |
| Kompatybilność elektromagnetyczna | | | Tak |
| Działanie cewki AC | | | |
| Napięcie znamionowe AC przy 50/60 Hz | | | V 400 |
| Napięcia robocze AC | | | |
| cewka 50/60 Hz przy 50 Hz | | | |
| | zadziałanie | | |
| | min. | %Us | 80 |
| | maks. | %Us | 110 |
| | odpadanie | | |
| | min. | %Us | 20 |
| | maks. | %Us | 55 |
| cewka 50/60 Hz przy 60 Hz | | | |
| | zadziałanie | | |
| | min. | %Us | 85 |
| | maks. | %Us | 110 |
| | odpadanie | | |
| | min. | %Us | 40 |
| | maks. | %Us | 55 |
| Średni pobór cewki przy 20°C | | | |
| cewka 50/60 Hz przy 50 Hz | | | |
| | rozruch | VA | 300 |
| | trzymanie | VA | 20 |
| cewka 50/60 Hz przy 60 Hz | | | |
| | rozruch | VA | 275 |
| | trzymanie | VA | 17 |
| cewka 60 Hz przy 60 Hz | | | |
| | rozruch | VA | 300 |
| | trzymanie | VA | 20 |
| Rozproszenie przy trzymaniu ≤20°C 50 Hz | | | W 6.5 |
| Maks. częstotliwość cykli | | | |
| Operacje mechaniczne | | | cycles/h 1500 |
| Czas działania | | | |

Średni czas przy sterowaniu U_s
W AC

Zamykanie NO

| | | |
|-------|----|----|
| min. | ms | 45 |
| maks. | ms | 32 |

Otwieranie NO

| | | |
|-------|----|----|
| min. | ms | 9 |
| maks. | ms | 24 |

Dane techniczne UL

Znamionowe napięcie robocze AC (UL) V 600

Zastosowanie ogólne

Stycznik

AC o zastosowaniu ogólnym, prąd A 165

Ochrona przed zwarciami, 600 V

Wysoka niezawodność

| | | |
|---------------------------|----|-----|
| Prąd zwarciovy | kA | 100 |
| Klasyfikacja bezpiecznika | A | 200 |
| Klasa bezpiecznika | | J |

Standardowa niezawodność

| | | |
|---------------------------|----|-----|
| Prąd zwarciovy | kA | 10 |
| Klasyfikacja bezpiecznika | A | 250 |
| Klasa bezpiecznika | | RK5 |

Warunki otoczenia

Temperatura

Temperatura pracy

| | | |
|-------|----|-----|
| min. | °C | -50 |
| maks. | °C | 70 |

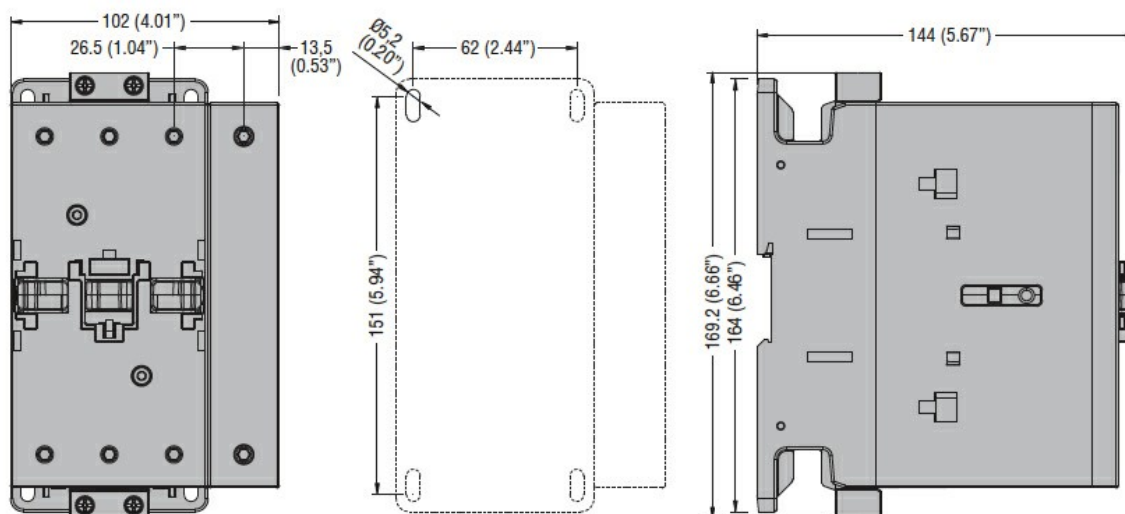
Temperatura składowania

| | | |
|-------|----|-----|
| min. | °C | -60 |
| maks. | °C | 80 |

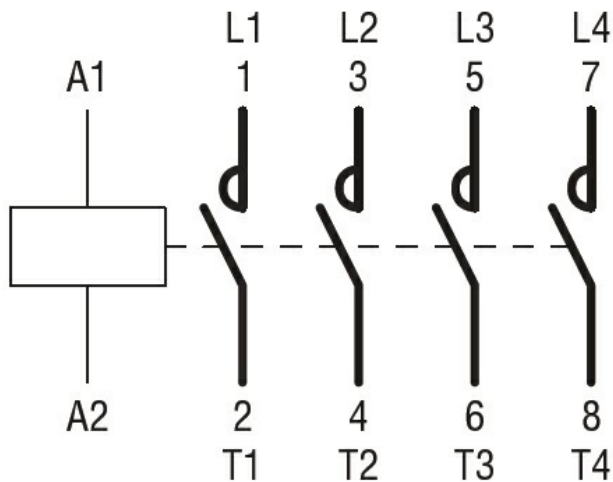
Maks. wysokość

m 3000

Wymiary



Schemat połączeń elektrycznych



Certyfikaty i zgodność

Zgodność

CSA C22.2 n° 60947-1

CSA C22.2 n° 60947-4-1

IEC/EN/BS 60947-1

IEC/EN/BS 60947-4-1

UL 60947-1

UL 60947-4-1

Certyfikaty

CCC

cULus

EAC

Klasyfikacja ETIM

ETIM 8,0

EC000066 -
 Stycznik AC