



Stycznik mocy
BF150

Przeznaczenie produktu

Seria produktu

Właściwości styków

Liczba pól	Nr.	3	
Znamionowe napięcie izolacji U_i IEC/EN	V	1000	
Znamionowe napięcie udarowe U_{imp}	kV	8	
Częstotliwość robocza	min. Hz	25	
	maks. Hz	400	
Prąd roboczy termiczny umowny I_{th} , IEC	A	165	
Prąd roboczy I_e	AC-1 ($\leq 40^\circ C$)	A	165
	AC-1 ($\leq 55^\circ C$)	A	135
	AC-1 ($\leq 70^\circ C$)	A	118
	AC-3 ($\leq 440V \leq 55^\circ C$)	A	150
	AC-4 (400V)	A	70
Znamionowa moc robocza AC-3 ($T \leq 55^\circ C$)	230 V	kW	45
	400 V	kW	75
	415 V	kW	75
	440 V	kW	75
	500 V	kW	90
	690 V	kW	110
	1000 V	kW	55
Znamionowa moc prąd AC-3 ($T \leq 55^\circ C$)	230 V	A	150
	400 V	A	150
	415 V	A	150
	440 V	A	150
	500 V	A	128
	690 V	A	113
	1000 V	A	51
Znamionowa moc robocza AC-1 ($T \leq 40^\circ C$)	230 V	kW	62
	400 V	kW	110
	500 V	kW	136
	690 V	kW	187
Maks. prąd I_e wg IEC w DC1 przy $L/R \leq 1$ ms i 1 polu szeregowo	≤ 24 V	A	165
	48 V	A	165
	75 V	A	150
	110 V	A	10
	220 V	A	–
	–	A	–
Maks. prąd I_e wg IEC w DC1 przy $L/R \leq 1$ ms i 2 polach szeregowo	≤ 24 V	A	165

	48 V	A	165
	75 V	A	165
	110 V	A	150
	220 V	A	14
<hr/>			
Maks. prąd le wg IEC w DC1 przy L/R ≤ 1 ms i 3 polach szeregowo	≤24 V	A	165
	48 V	A	165
	75 V	A	165
	110 V	A	160
	220 V	A	150
<hr/>			
Maks. prąd le wg IEC w DC1 przy L/R ≤ 1 ms i 4 polach szeregowo	≤24 V	A	165
	48 V	A	165
	75 V	A	165
	110 V	A	165
	220 V	A	165
<hr/>			
Maks. prąd le wg IEC w DC3-DC5 przy L/R ≤ 15 ms i 1 polu szeregowo	≤24 V	A	165
	48 V	A	60
	75 V	A	44
	110 V	A	6
	220 V	A	–
<hr/>			
Maks. prąd le wg IEC w DC3-DC5 przy L/R ≤ 15 ms i 2 polach szeregowo	≤24 V	A	165
	48 V	A	82
	75 V	A	70
	110 V	A	80
	220 V	A	7
<hr/>			
Maks. prąd le wg IEC w DC3-DC5 przy L/R ≤ 15 ms i 3 polach szeregowo	≤24 V	A	165
	48 V	A	195
	75 V	A	110
	110 V	A	120
	220 V	A	120
<hr/>			
Maks. prąd le wg IEC w DC3-DC5 przy L/R ≤ 15 ms i 4 polach szeregowo	≤24 V	A	165
	48 V	A	130
	75 V	A	130
	110 V	A	150
	220 V	A	150
<hr/>			
Krótkotrwałe dopuszczalne natężenie prądu przez 10s (IEC/PN-EN 60947-1)		A	1200
<hr/>			
Bezpiecznik	gG (IEC)	A	250
	aM (IEC)	A	160
<hr/>			
Zdolność załączania (wartość skuteczna)		A	1500
<hr/>			
Zdolność wyłączenia przy napięciu	440 V	A	1200
	500 V	A	1025
	690 V	A	905
<hr/>			
Rezystancja na pole (średnia wartość)		mΩ	0.45
<hr/>			
Rozproszenie mocy na pole (średnia wartość)	lth	W	12
	AC-3	W	10.1
<hr/>			
Moment obrotowy dokręcania zacisków			

	min.	Nm	6
	maks.	Nm	7
	min.	I _{bin}	35.4
	maks.	I _{bin}	44.3
Moment dokręcania zacisków cewki			
	min.	Nm	0.8
	maks.	Nm	1
	min.	I _{bin}	0.59
	maks.	I _{bin}	0.74
Przekrój przewodu			
AWG/Kcmil			
	maks.		2/0
Przekrój przewodu elastycznego bez końcówki			
	min.	mm ²	1.5
	maks.	mm ²	70
Przekrój przewodu elastycznego z końcówką			
	min.	mm ²	1.5
	maks.	mm ²	70
Oslona zacisków prądowych zgodna z IEC/EN 60529			IP20 front
Właściwości mechaniczne			
Pozycja montażowa			
	normalna dozwolona		Płaszczyzna pionowa ±30°
Montaż			Śruba/szyna DIN 35 mm
Masa		g	2060
Trwałość			
mechaniczna		cycles	15000000
elektryczna		cycles	800000
Dane związane z bezpieczeństwem			
Poziom zapewnienia bezpieczeństwa B10d zgodny z PN-EN ISO 13489-1			
	obciążenie znamionowe	cycles	800000
	obciążenie mechaniczne	cycles	15000000
Kompatybilność elektromagnetyczna			Tak
Działanie cewki AC			
Napięcie znamionowe AC przy 50/60 Hz, 60 Hz			
	min.	V	100
	maks.	V	250
Napięcie robocze AC			
cewka 50/60 Hz przy 50 Hz			
	zadziałanie		
	min.	%Us	80 Us min
	maks.	%Us	110 Us max
	odpadanie		
	maks.	%Us	≤70 Us min
cewka 50/60 Hz przy 60 Hz			
	zadziałanie		
	min.	%Us	80 Us min
	maks.	%Us	110 Us max
	odpadanie		
	maks.	%Us	≤70 Us min
Średni pobór cewki przy 20°C			
cewka 50/60 Hz przy 50 Hz			

	rozruch	VA	70...175
	trzymanie	VA	1.7...3.5
cewka 50/60 Hz przy 60 Hz			
	rozruch	VA	70...175
	trzymanie	VA	1.7...3.5
cewka 60 Hz przy 60 Hz			
	rozruch	VA	70...175
	trzymanie	VA	1.7...3.5
Rozproszenie przy trzymaniu $\leq 20^{\circ}\text{C}$ 50 Hz			W 1.3...1.5
Działanie cewki DC			
Znamionowe napięcie sterujące DC			
	min.	V	100
	maks.	V	250
Napięcie robocze DC			
zadziałanie			
	min.	%Us	80 Us min
	maks.	%Us	110 Us max
odpadanie			
	maks.	%Us	≤ 70 Us min
Średni pobór cewki przy $\leq 20^{\circ}\text{C}$			
	zadziałanie	W	70...80
	trzymanie	W	1.3...1.5
Maks. częstotliwość cykli			
Operacje mechaniczne			cycles/h 2000
Czas działania			
Średni czas przy sterowaniu Us			
W AC			
Zamykanie NO			
	min.	ms	45
	maks.	ms	90
Otwieranie NO			
	min.	ms	24
	maks.	ms	60
w DC			
Zamykanie NO			
	min.	ms	45
	maks.	ms	90
Otwieranie NO			
	min.	ms	24
	maks.	ms	60
Dane techniczne UL			
Znamionowe napięcie robocze AC (UL)			V 600
Uzyskana wydajność mechaniczna przy silnik trójfazowy AC			
	200/208 V	HP	50
	220/230 V	HP	50
	460/480 V	HP	100
	575/600 V	HP	125
Zastosowanie ogólne			
Stycznik			
AC o zastosowaniu ogólnym, prąd			A 165
Ochrona przed zwarciami, 600 V			
Wysoka niezawodność			
Prąd zwarciovowy			kA 100

Standardowa niezawodność	Klasyfikacja bezpiecznika	A	200
	Klasa bezpiecznika		J
Prąd zwarciovoy	Prąd zwarciovoy	kA	10
	Klasyfikacja bezpiecznika	A	250
	Klasa bezpiecznika		RK5

Warunki otoczenia

Temperatura

Temperatura pracy

min.	°C	-40
maks.	°C	70

Temperatura składowania

min.	°C	-50
maks.	°C	80

Maks. wysokość

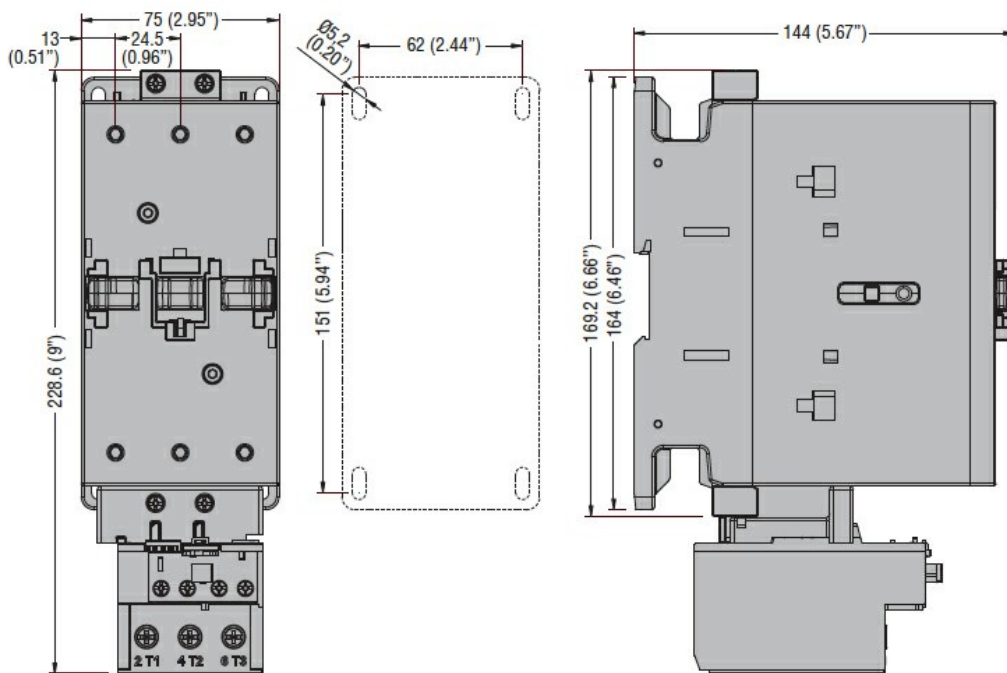
m 3000

Odporność i zabezpieczenie

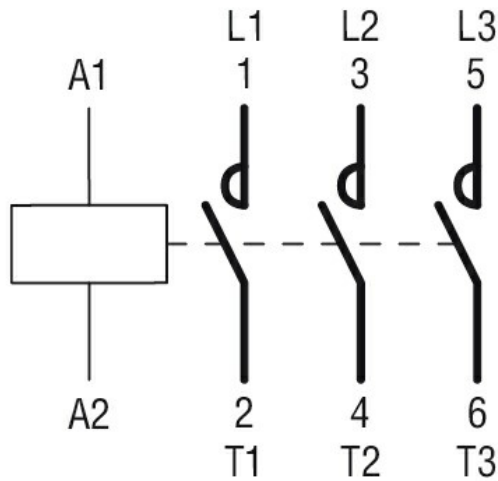
Stopień zanieczyszczenia

3

Wymiary



Schemat połączeń elektrycznych



Certyfikaty i zgodność

Zgodność

CSA C22.2 n° 60947-1

CSA C22.2 n° 60947-4-1

IEC/EN/BS 60947-1

IEC/EN/BS 60947-4-1

UL 60947-1

UL 60947-4-1

Certyfikaty

CCC

cULus

Klasyfikacja ETIM

ETIM 8,0

EC000066 -
 Stycznik AC