



Przeznaczenie produktu

Stycznik mocy

Seria produktu

BF12

Właściwości styków

Liczba pól	Nr.	3
Znamionowe napięcie izolacji U_i IEC/EN	V	690
Znamionowe napięcie udarowe U_{imp}	kV	6
Częstotliwość robocza	min.	Hz 25
	maks.	Hz 400
Prąd roboczy termiczny umowny I_{th} , IEC	A	28
Prąd roboczy I_e	AC-1 ($\leq 40^\circ\text{C}$)	A 28
	AC-1 ($\leq 55^\circ\text{C}$)	A 23
	AC-1 ($\leq 70^\circ\text{C}$)	A 20
	AC-3 ($\leq 440\text{V} \leq 55^\circ\text{C}$)	A 12
	AC-4 (400V)	A 7.9
Znamionowa moc robocza AC-3 ($T \leq 55^\circ\text{C}$)	230 V	kW 3.2
	400 V	kW 5.7
	415 V	kW 6.2
	440 V	kW 5.5
	500 V	kW 5
	690 V	kW 5
Znamionowa moc robocza AC-1 ($T \leq 40^\circ\text{C}$)	230 V	kW 10
	400 V	kW 18
	500 V	kW 23
	690 V	kW 32
Maks. prąd I_e wg IEC w DC1 przy $L/R \leq 1$ ms i 1 polu szeregowo	≤ 24 V	A 17
	48 V	A 15
	75 V	A 13
	110 V	A 6
	220 V	A –
Maks. prąd I_e wg IEC w DC1 przy $L/R \leq 1$ ms i 2 polach szeregowo	≤ 24 V	A 20
	48 V	A 20
	75 V	A 18
	110 V	A 13
	220 V	A 1
Maks. prąd I_e wg IEC w DC1 przy $L/R \leq 1$ ms i 3 polach szeregowo	≤ 24 V	A 22
	48 V	A 22
	75 V	A 20
	110 V	A 16

	220 V	A	11
Maks. prąd Ie wg IEC w DC1 przy L/R ≤ 1 ms i 4 polach szeregowo	≤24 V	A	20
	48 V	A	20
	75 V	A	20
	110 V	A	16
	220 V	A	12
Maks. prąd Ie wg IEC w DC3-DC5 przy L/R ≤ 15 ms i 1 polu szeregowo	≤24 V	A	12
	48 V	A	11
	75 V	A	10
	110 V	A	2
	220 V	A	–
Maks. prąd Ie wg IEC w DC3-DC5 przy L/R ≤ 15 ms i 2 polach szeregowo	≤24 V	A	15
	48 V	A	13
	75 V	A	12
	110 V	A	8
	220 V	A	2
Maks. prąd Ie wg IEC w DC3-DC5 przy L/R ≤ 15 ms i 3 polach szeregowo	≤24 V	A	18
	48 V	A	18
	75 V	A	15
	110 V	A	12
	220 V	A	6
Maks. prąd Ie wg IEC w DC3-DC5 przy L/R ≤ 15 ms i 4 polach szeregowo	≤24 V	A	15
	48 V	A	15
	75 V	A	15
	110 V	A	16
	220 V	A	7
Krótkotrwałe dopuszczalne natężenie prądu przez 10s (IEC/PN-EN 60947-1)		A	150
Bezpiecznik	gG (IEC)	A	32
	aM (IEC)	A	12
Zdolność załączania (wartość skuteczna)		A	120
Zdolność wyłączenia przy napięciu	440 V	A	96
	500 V	A	96
	690 V	A	94
Rezystancja na pole (średnia wartość)		mΩ	2.5
Rozproszenie mocy na pole (średnia wartość)	Ith	W	2
	AC-3	W	0.4
Moment obrotowy dokręcania zacisków	min.	Nm	1.5
	maks.	Nm	1.8
	min.	Ibin	1.1
	maks.	Ibin	1.5
Moment dokręcania zacisków cewki	min.	Nm	0.8
	maks.	Nm	1
	min.	Ibin	0.8

		maks.	I _{bin}	0.74
Maks. liczba podłączonych jednocześnie kabli			Nr.	2
Przekrój przewodu	AWG/Kcmil			
		maks.		10
Przekrój przewodu elastycznego bez końcówki		min.	mm ²	1
		maks.	mm ²	6
Przekrój przewodu elastycznego z końcówką		min.	mm ²	1
		maks.	mm ²	4
Przekrój przewodu elastycznego z izolowaną końcówką widełkową płaską		min.	mm ²	1
		maks.	mm ²	4
Oslona zacisków prądowych zgodna z IEC/EN 60529				IP20 po okablowaniu

Właściwości mechaniczne

Pozycja montażowa

	normalna dozwolona		Płaszczyzna pionowa ±30°
Montaż			Śruba/szyna DIN 35 mm
Masa		g	359

Właściwości styków pomocniczych

Prąd termiczny umowny I _{th}		A	10
Oznaczenie PN-EN 60947-5-1			A600 - P600
Prąd roboczy AC15	230 V	A	3
	400 V	A	1.9
	500 V	A	1.4
Prąd roboczy DC12	110 V	A	5.7
Prąd roboczy DC13	24 V	A	5.7
	48 V	A	2.9
	60 V	A	2.3
	110 V	A	1.25
	125 V	A	1.1
	220 V	A	0.55
	600 V	A	0.2

Trwałość

mechaniczna		cycles	20000000
elektryczna		cycles	2000000

Dane związane z bezpieczeństwem

Poziom zapewnienia bezpieczeństwa B10d zgodny z PN-EN ISO 13489-1

	obciążenie znamionowe	cycles	2000000
	obciążenie mechaniczne	cycles	20000000
Kompatybilność elektromagnetyczna			Tak

Działanie cewki AC

Napięcie znamionowe AC przy 60 Hz		V	120
Napięcie robocze AC			

cewka 60 Hz przy 60 Hz

zadziałanie

odpadanie	min.	%Us	80
	maks.	%Us	110
	min.	%Us	20
	min.	%Us	55

Średni pobór cewki przy 20°C cewka 60 Hz przy 60 Hz	rozruch	VA	75
	trzymanie	VA	9
Rozproszenie przy trzymaniu ≤20°C 50 Hz		W	2.5

Maks. częstotliwość cykli

Operacje mechaniczne	cycles/h	3600
----------------------	----------	------

Czas działania

Średni czas przy sterowaniu Us W AC	Zamykanie NO	min.	ms	8
		maks.	ms	24
	Otwieranie NO	min.	ms	10
		maks.	ms	20
	Zamykanie NC	min.	ms	14
		maks.	ms	28
	Otwieranie NC	min.	ms	7
		maks.	ms	18

Dane techniczne UL

Znamionowe napięcie robocze AC (UL)	V	600
-------------------------------------	---	-----

Prąd pełnego obciążenia dla trójfazowego silnika AC przy	480 V	A	11
	600 V	A	11

Uzyskana wydajność mechaniczna przy silnik jednofazowy AC	110/120 V	HP	1
	230 V	HP	2
silnik trójfazowy AC	200/208 V	HP	5
	220/230 V	HP	5
	460/480 V	HP	7.5
	575/600 V	HP	10

Zastosowanie ogólne			
Stycznik	AC o zastosowaniu ogólnym, prąd		A 28
	Zestyki pomocnicze		
	AC napięcie	V	600
	AC prąd	A	10
	DC napięcie	V	250
	DC prąd	A	1

Ochrona przed zwarcieniem, 600 V			
Wysoka niezawodność			
	Prąd zwarciovyy	kA	100
	Klasyfikacja bezpiecznika	A	30
	Klasa bezpiecznika	J	

Standardowa niezawodność

Prąd zwarcioowy	kA	5
Klasyfikacja bezpiecznika	A	70

Klasyfikacja zestyków pomocniczych zgodnie z UL

A600 - P600

Warunki otoczenia

Temperatura

Temperatura pracy

min.	°C	-50
maks.	°C	70

Temperatura składowania

min.	°C	-60
maks.	°C	80

Maks. wysokość

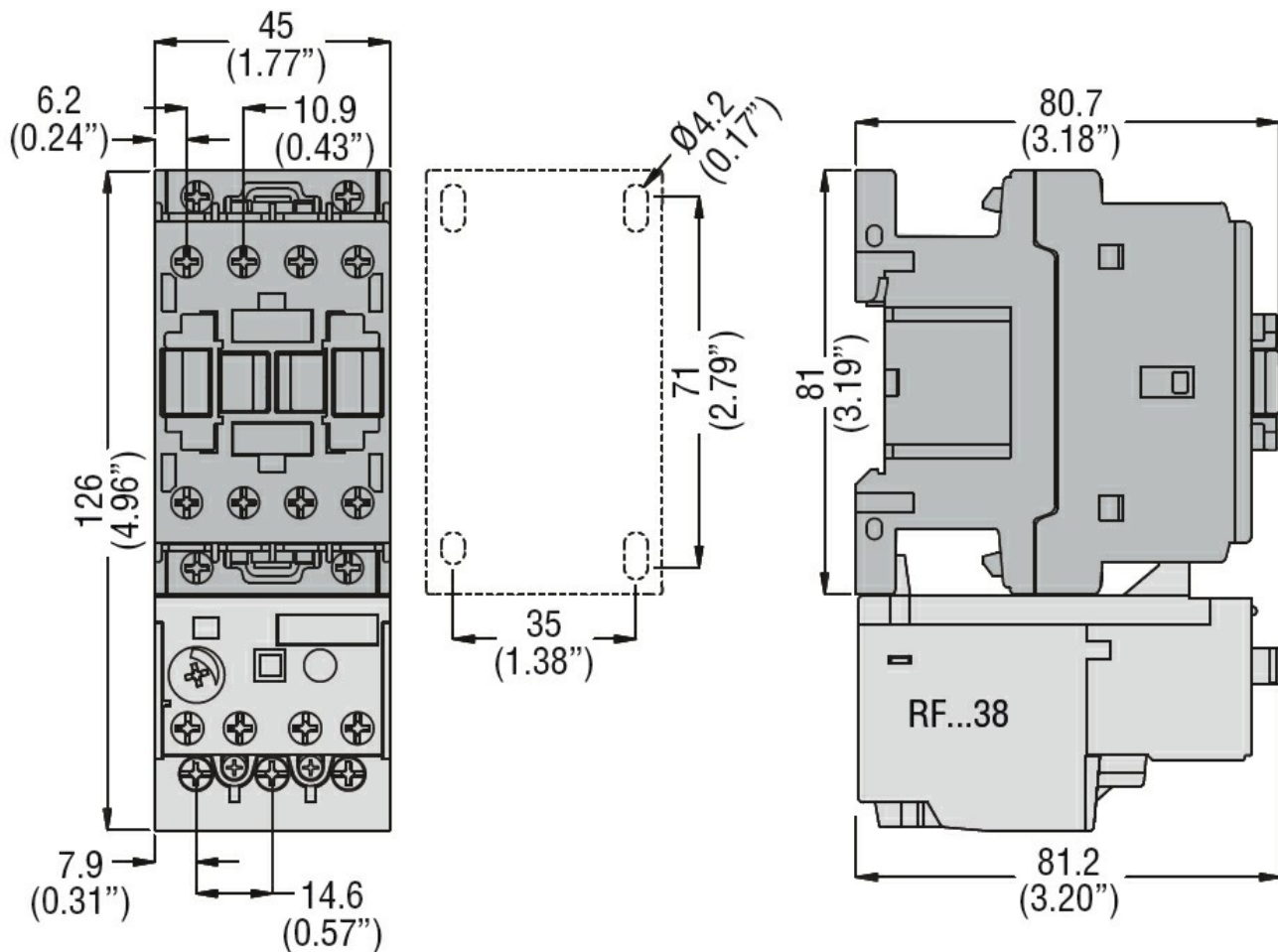
m 3000

Odporność i zabezpieczenie

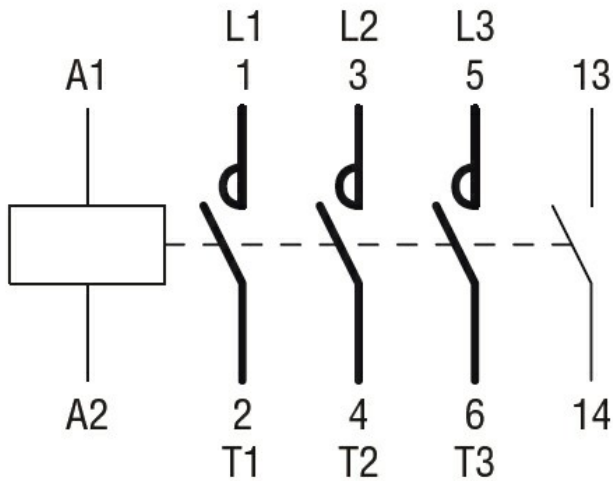
Stopień zanieczyszczenia

3

Wymiary



Schemat połączeń elektrycznych

**Certyfikaty i zgodność**

Zgodność

CSA C22.2 n° 60947-1

CSA C22.2 n° 60947-4-1

IEC/EN/BS 60947-1

IEC/EN/BS 60947-4-1

UL 60947-1

UL 60947-4-1

Certyfikaty

CCC

cULus

EAC

Klasyfikacja ETIM

ETIM 8,0

EC000066 -
Stycznik AC