



Stycznik mocy
BF115

Przeznaczenie produktu

Seria produktu

Właściwości styków

Liczba pól	Nr.	4
Znamionowe napięcie izolacji U_i IEC/EN	V	1000
Znamionowe napięcie udarowe U_{imp}	kV	8
Częstotliwość robocza	min.	Hz 25
	maks.	Hz 400
Prąd roboczy termiczny umowny I_{th} , IEC	A	160
Prąd roboczy I_e	AC-1 ($\leq 40^\circ\text{C}$)	A 160
	AC-1 ($\leq 55^\circ\text{C}$)	A 130
	AC-1 ($\leq 70^\circ\text{C}$)	A 115
	AC-3 ($\leq 440\text{V} \leq 55^\circ\text{C}$)	A 115
	AC-4 (400V)	A 54
Znamionowa moc prąd AC-3 ($T \leq 55^\circ\text{C}$)	230 V	A 115
	400 V	A 115
	415 V	A 115
	440 V	A 115
	500 V	A 106
	690 V	A 106
	1000 V	A 39
Maks. prąd I_e wg IEC w DC1 przy $L/R \leq 1$ ms i 1 polu szeregowo	≤ 24 V	A 160
	48 V	A 160
	75 V	A 120
	110 V	A 10
	220 V	A –
Maks. prąd I_e wg IEC w DC1 przy $L/R \leq 1$ ms i 2 polach szeregowo	≤ 24 V	A 160
	48 V	A 160
	75 V	A 160
	110 V	A 130
	220 V	A 14
Maks. prąd I_e wg IEC w DC1 przy $L/R \leq 1$ ms i 3 polach szeregowo	≤ 24 V	A 160
	48 V	A 160
	75 V	A 160
	110 V	A 140
	220 V	A 145
Maks. prąd I_e wg IEC w DC1 przy $L/R \leq 1$ ms i 4 polach szeregowo	≤ 24 V	A 160
	48 V	A 160

	75 V	A	160
	110 V	A	160
	220 V	A	160
<hr/>			
Maks. prąd Ie wg IEC w DC3-DC5 przy L/R ≤ 15 ms i 1 polu szeregowo	≤24 V	A	160
	48 V	A	50
	75 V	A	40
	110 V	A	6
	220 V	A	–
<hr/>			
Maks. prąd Ie wg IEC w DC3-DC5 przy L/R ≤ 15 ms i 2 polach szeregowo	≤24 V	A	160
	48 V	A	72
	75 V	A	65
	110 V	A	65
	220 V	A	7
<hr/>			
Maks. prąd Ie wg IEC w DC3-DC5 przy L/R ≤ 15 ms i 3 polach szeregowo	≤24 V	A	160
	48 V	A	150
	75 V	A	100
	110 V	A	100
	220 V	A	92
<hr/>			
Maks. prąd Ie wg IEC w DC3-DC5 przy L/R ≤ 15 ms i 4 polach szeregowo	≤24 V	A	160
	48 V	A	120
	75 V	A	120
	110 V	A	125
	220 V	A	115
<hr/>			
Krótkotrwałe dopuszczalne natężenie prądu przez 10s (IEC/PN-EN 60947-1)		A	920
<hr/>			
Bezpiecznik	gG (IEC)	A	200
	aM (IEC)	A	125
<hr/>			
Zdolność załączania (wartość skuteczna)		A	1500
<hr/>			
Zdolność wyłączenia przy napięciu	440 V	A	1200
	500 V	A	850
	690 V	A	905
<hr/>			
Rezystancja na pole (średnia wartość)		mΩ	0.45
<hr/>			
Rozproszenie mocy na pole (średnia wartość)	I _{th}	W	11.5
	AC-3	W	6.0
<hr/>			
Moment obrotowy dokręcania zacisków	min.	Nm	6
	maks.	Nm	7
	min.	I _{bin}	4.4
	maks.	I _{bin}	5.2
<hr/>			
Moment dokręcania zacisków cewki	min.	Nm	0.8
	maks.	Nm	1
	min.	I _{bin}	0.59
	maks.	I _{bin}	0.74
<hr/>			
Przekrój przewodu	AWG/Kcmil		
		maks.	2/0

Przekrój przewodu elastycznego bez końcówki	min.	mm ²	1.5
	maks.	mm ²	70

Przekrój przewodu elastycznego z końcówką	min.	mm ²	1.5
	maks.	mm ²	70

Oslona zacisków prądowych zgodna z IEC/EN 60529			IP20 front
---	--	--	------------

Właściwości mechaniczne

Pozycja montażowa	normalna dozwolona		Płaszczyzna pionowa ±30°
-------------------	-----------------------	--	-----------------------------

Montaż			Śruba/szyna DIN 35 mm
--------	--	--	--------------------------

Masa		g	2420
------	--	---	------

Trwałość

mechaniczna		cycles	15000000
-------------	--	--------	----------

elektryczna		cycles	1200000
-------------	--	--------	---------

Dane związane z bezpieczeństwem

Poziom zapewnienia bezpieczeństwa B10d zgodny z PN-EN ISO 13489-1			
	obciążenie znamionowe	cycles	1200000
	obciążenie mechaniczne	cycles	15000000

Działanie cewki AC

Napięcie znamionowe AC przy 60 Hz		V	24
-----------------------------------	--	---	----

Napięcie robocze AC			
cewka 50/60 Hz przy 50 Hz	odpadanie	maks.	%Us 55
cewka 60 Hz przy 60 Hz	zadziałanie	min.	%Us 80
		maks.	%Us 110
	odpadanie	min.	%Us 20
		min.	%Us 55

Średni pobór cewki przy 20°C			
cewka 60 Hz przy 60 Hz	rozruch	VA	300
	trzymanie	VA	20

Maks. częstotliwość cykli

Operacje mechaniczne		cycles/h	1500
----------------------	--	----------	------

Czas działania

Średni czas przy sterowaniu Us			
W AC			
Zamykanie NO	min.	ms	16
	maks.	ms	32
Otwieranie NO	min.	ms	9
	maks.	ms	24

Dane techniczne UL

Znamionowe napięcie robocze AC (UL)		V	600
-------------------------------------	--	---	-----

Zastosowanie ogólne	Stycznik		
---------------------	----------	--	--

AC o zastosowaniu ogólnym, prąd A 165

Ochrona przed zwarciem, 600 V

Wysoka niezawodność

Prąd zwarciovoy	kA	100
Klasyfikacja bezpiecznika	A	200
Klasa bezpiecznika		J

Standardowa niezawodność

Prąd zwarciovoy	kA	10
Klasyfikacja bezpiecznika	A	250
Klasa bezpiecznika		RK5

Warunki otoczenia

Temperatura

Temperatura pracy

min.	°C	-50
maks.	°C	70

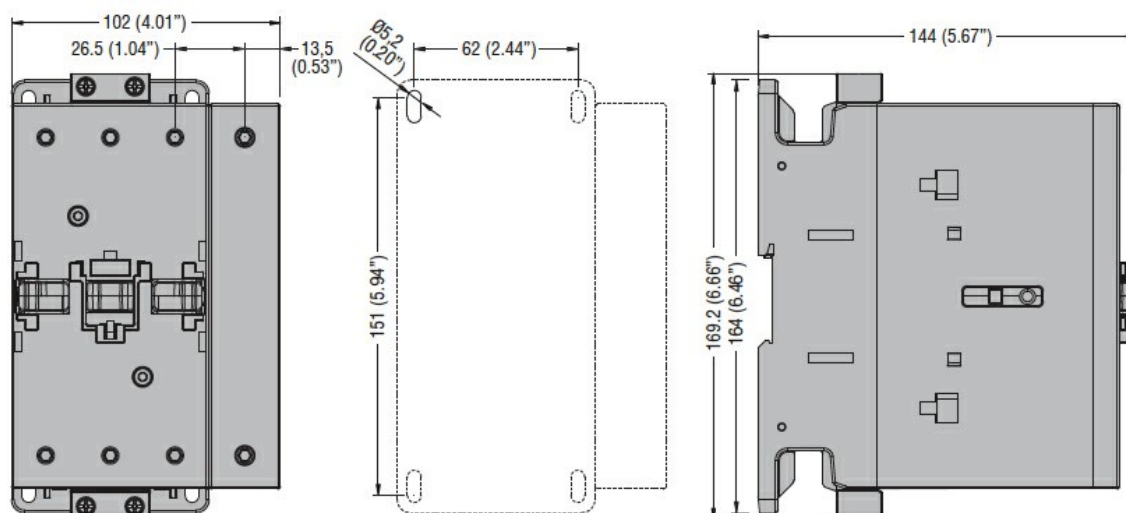
Temperatura składowania

min.	°C	-60
maks.	°C	+80

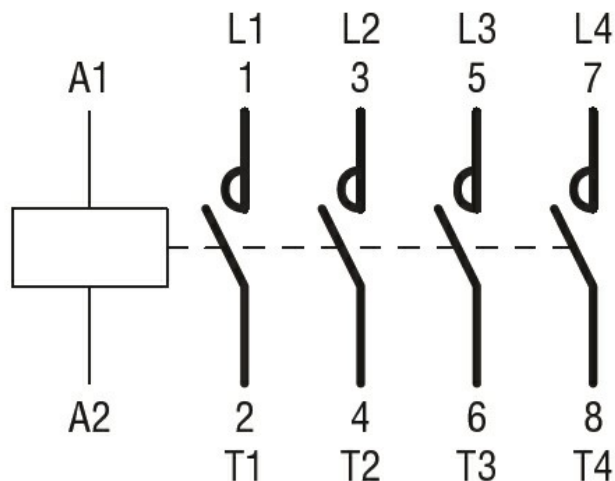
Maks. wysokość

m 3000

Wymiary



Schemat połączeń elektrycznych



Certyfikaty i zgodność

Zgodność

CSA C22.2 n° 60947-1

CSA C22.2 n° 60947-4-1

IEC/EN/BS 60947-1

IEC/EN/BS 60947-4-1

UL 60947-1

UL 60947-4-1

Certyfikaty

CCC

cULus

EAC

Klasyfikacja ETIM

ETIM 8,0

EC000066 -
Stycznik AC