



Przeznaczenie produktu  
Seria produktu

Stycznik mocy  
BF115

**Właściwości styków**

Liczba pól	Nr.	3
Znamionowe napięcie izolacji $U_i$ IEC/EN	V	1000
Znamionowe napięcie udarowe $U_{imp}$	kV	8
Częstotliwość robocza	min.	Hz 25
	maks.	Hz 400
Prąd roboczy termiczny umowny $I_{th}$ , IEC	A	160
Prąd roboczy $I_e$	AC-1 ( $\leq 40^\circ C$ )	A 160
	AC-1 ( $\leq 55^\circ C$ )	A 130
	AC-1 ( $\leq 70^\circ C$ )	A 115
	AC-3 ( $\leq 440V \leq 55^\circ C$ )	A 115
	AC-4 (400V)	A 54
Znamionowa moc robocza AC-3 ( $T \leq 55^\circ C$ )	230 V	kW 37
	400 V	kW 55
	415 V	kW 55
	440 V	kW 55
	500 V	kW 75
	690 V	kW 110
	1000 V	kW 55
Znamionowa moc prąd AC-3 ( $T \leq 55^\circ C$ )	230 V	A 115
	400 V	A 115
	415 V	A 115
	440 V	A 115
	500 V	A 106
	690 V	A 106
	1000 V	A 39
Maks. prąd $I_e$ wg IEC w DC1 przy $L/R \leq 1$ ms i 1 polu szeregowo	$\leq 24$ V	A 160
	48 V	A 160
	75 V	A 120
	110 V	A 10
	220 V	A –
Maks. prąd $I_e$ wg IEC w DC1 przy $L/R \leq 1$ ms i 2 polach szeregowo	$\leq 24$ V	A 160
	48 V	A 160
	75 V	A 160
	110 V	A 130
	220 V	A 14
Maks. prąd $I_e$ wg IEC w DC1 przy $L/R \leq 1$ ms i 3 polach szeregowo		

	≤24 V	A	160
	48 V	A	160
	75 V	A	160
	110 V	A	140
	220 V	A	145
<hr/>			
Maks. prąd Ie wg IEC w DC1 przy L/R ≤ 1 ms i 4 polach szeregowo	≤24 V	A	160
	48 V	A	160
	75 V	A	160
	110 V	A	160
	220 V	A	160
<hr/>			
Maks. prąd Ie wg IEC w DC3-DC5 przy L/R ≤ 15 ms i 1 polu szeregowo	≤24 V	A	160
	48 V	A	50
	75 V	A	40
	110 V	A	6
	220 V	A	–
<hr/>			
Maks. prąd Ie wg IEC w DC3-DC5 przy L/R ≤ 15 ms i 2 polach szeregowo	≤24 V	A	160
	48 V	A	72
	75 V	A	65
	110 V	A	65
	220 V	A	7
<hr/>			
Maks. prąd Ie wg IEC w DC3-DC5 przy L/R ≤ 15 ms i 3 polach szeregowo	≤24 V	A	160
	48 V	A	150
	75 V	A	100
	110 V	A	100
	220 V	A	92
<hr/>			
Maks. prąd Ie wg IEC w DC3-DC5 przy L/R ≤ 15 ms i 4 polach szeregowo	≤24 V	A	160
	48 V	A	120
	75 V	A	120
	110 V	A	125
	220 V	A	115
<hr/>			
Krótkotrwale dopuszczalne natężenie prądu przez 10s (IEC/PN-EN 60947-1)		A	920
<hr/>			
Bezpiecznik	gG (IEC)	A	200
	aM (IEC)	A	125
<hr/>			
Zdolność załączania (wartość skuteczna)		A	1500
<hr/>			
Zdolność wyłączenia przy napięciu	440 V	A	1200
	500 V	A	850
	690 V	A	905
<hr/>			
Rezystancja na pole (średnia wartość)		mΩ	0.45
<hr/>			
Rozproszenie mocy na pole (średnia wartość)	ltH	W	11.5
	AC-3	W	6.0
<hr/>			
Moment obrotowy dokręcania zacisków	min.	Nm	6
	maks.	Nm	7
	min.	Ibin	4.4
	maks.	Ibin	5.2

Moment dokręcania zacisków cewki

min.	Nm	0.8
maks.	Nm	1
min.	Ibin	0.59
maks.	Ibin	0.74

Przekrój przewodu

AWG/Kcmil

maks. 2/0

Przekrój przewodu elastycznego bez końcówki

min.	mm <sup>2</sup>	1.5
maks.	mm <sup>2</sup>	70

Przekrój przewodu elastycznego z końcówką

min.	mm <sup>2</sup>	1.5
maks.	mm <sup>2</sup>	70

Osłona zacisków prądowych zgodna z IEC/EN 60529

IP20 front

**Właściwości mechaniczne**

Pozycja montażowa

normalna	Płaszczyzna pionowa
dozwolona	±30°

Montaż

Śruba/szyna DIN 35 mm

Masa

g 2020

**Trwałość**

mechaniczna

cycles 15000000

elektryczna

cycles 1200000

**Dane związane z bezpieczeństwem**

Poziom zapewnienia bezpieczeństwa B10d zgodny z PN-EN ISO 13489-1

obciążenie znamionowe	cycles	1200000
obciążenie mechaniczne	cycles	15000000

**Działanie cewki AC**

Napięcie znamionowe AC przy 60 Hz

V 460

Napięcie robocze AC

cewka 60 Hz przy 60 Hz

zadziałanie

min.	%Us	80
maks.	%Us	110

odpadanie

min.	%Us	20
min.	%Us	55

Średni pobór cewki przy 20°C

cewka 60 Hz przy 60 Hz

rozruch	VA	300
trzymanie	VA	20

**Maks. częstotliwość cykli**

Operacje mechaniczne

cycles/h 1500

**Czas działania**

Średni czas przy sterowaniu Us

W AC

Zamykanie NO

min.	ms	16
maks.	ms	32

Otwieranie NO

min.	ms	9
------	----	---

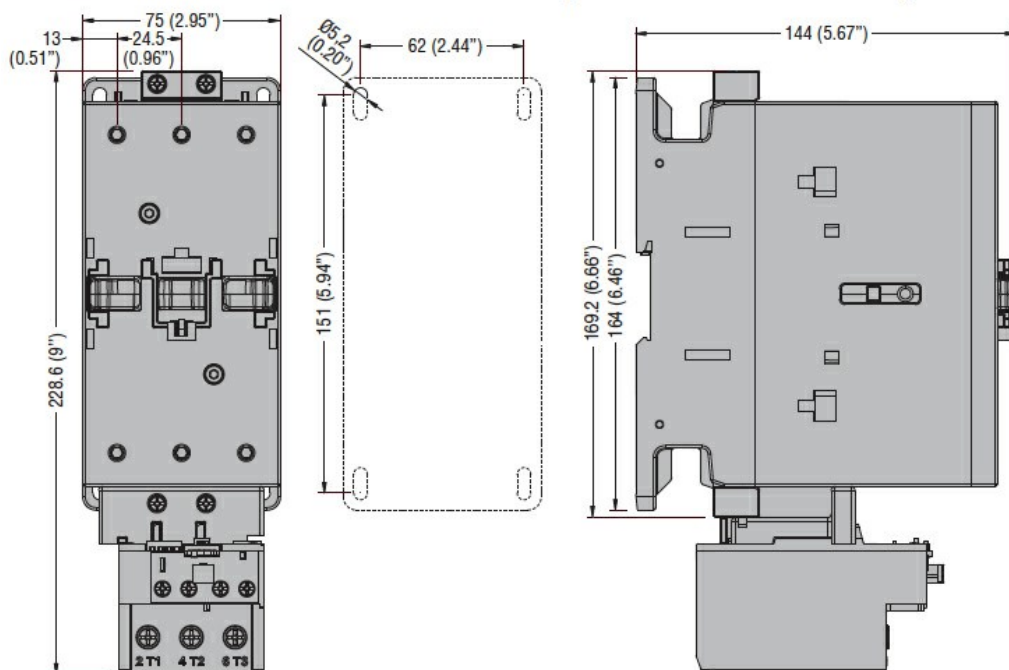
	maks.	ms	24
<b>Dane techniczne UL</b>			
Znamionowe napięcie robocze AC (UL)		V	600
Uzyskana wydajność mechaniczna przy silnik trójfazowy AC			
	200/208 V	HP	40
	220/230 V	HP	40
	460/480 V	HP	75
	575/600 V	HP	100

<b>Zastosowanie ogólne</b>			
Stycznik	AC o zastosowaniu ogólnym, prąd	A	165

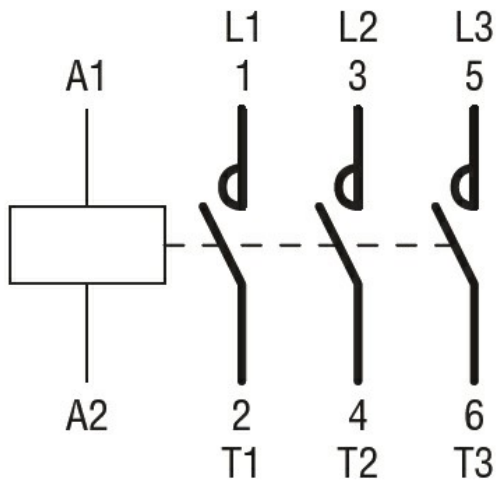
<b>Ochrona przed zwarcieniem, 600 V</b>			
Wysoka niezawodność			
	Prąd zwarciovy	kA	100
	Klasyfikacja bezpiecznika	A	200
	Klasa bezpiecznika		J
Standardowa niezawodność			
	Prąd zwarciovy	kA	10
	Klasyfikacja bezpiecznika	A	250
	Klasa bezpiecznika		RK5

<b>Warunki otoczenia</b>			
<b>Temperatura</b>			
Temperatura pracy			
	min.	°C	-50
	maks.	°C	70
Temperatura składowania			
	min.	°C	-60
	maks.	°C	+80
<b>Maks. wysokość</b>			m 3000

**Wymiary**



**Schemat połączeń elektrycznych**



**Certyfikaty i zgodność**

Zgodność

CSA C22.2 n° 60947-1

CSA C22.2 n° 60947-4-1

IEC/EN/BS 60947-1

IEC/EN/BS 60947-4-1

UL 60947-1

UL 60947-4-1

Certyfikaty

CCC

cULus

**Klasyfikacja ETIM**

ETIM 8,0

EC000066 -  
 Stycznik AC