



Przeznaczenie produktu

Seria produktu

Stycznik mocy
BF09

Właściwości styków

Liczba pól	Nr.	4
Znamionowe napięcie izolacji U_i IEC/EN	V	690
Znamionowe napięcie udarowe U_{imp}	kV	6
Częstotliwość robocza	min.	Hz 25
	maks.	Hz 400
Prąd roboczy termiczny umowny I_{th} , IEC	A	25
Prąd roboczy I_e	AC-1 ($\leq 40^\circ\text{C}$)	A 25
	AC-1 ($\leq 55^\circ\text{C}$)	A 20
	AC-1 ($\leq 70^\circ\text{C}$)	A 18
	AC-3 ($\leq 440\text{V}$ $\leq 55^\circ\text{C}$)	A 9
	AC-4 (400V)	A 4.9
Znamionowa moc robocza AC-1 ($T \leq 40^\circ\text{C}$)	230 V	kW 9.5
	400 V	kW 16
	500 V	kW 21
	690 V	kW 27
Maks. prąd I_e wg IEC w DC1 przy $L/R \leq 1$ ms i 1 polu szeregowo	≤ 24 V	A 15
	48 V	A 13
	75 V	A 12
	110 V	A 6
	220 V	A –
Maks. prąd I_e wg IEC w DC1 przy $L/R \leq 1$ ms i 2 polach szeregowo	≤ 24 V	A 18
	48 V	A 18
	75 V	A 17
	110 V	A 12
	220 V	A 1
Maks. prąd I_e wg IEC w DC1 przy $L/R \leq 1$ ms i 3 polach szeregowo	≤ 24 V	A 20
	48 V	A 20
	75 V	A 20
	110 V	A 15
	220 V	A 10
Maks. prąd I_e wg IEC w DC1 przy $L/R \leq 1$ ms i 4 polach szeregowo	≤ 24 V	A 20
	48 V	A 20
	75 V	A 20
	110 V	A 16
	220 V	A 12

Maks. prąd I _e wg IEC w DC3-DC5 przy L/R ≤ 15 ms i 1 polu szeregowo	≤24 V	A	10
	48 V	A	9
	75 V	A	8
	110 V	A	2
	220 V	A	–
Maks. prąd I _e wg IEC w DC3-DC5 przy L/R ≤ 15 ms i 2 polach szeregowo	≤24 V	A	13
	48 V	A	11
	75 V	A	10
	110 V	A	7
	220 V	A	2
Maks. prąd I _e wg IEC w DC3-DC5 przy L/R ≤ 15 ms i 3 polach szeregowo	≤24 V	A	15
	48 V	A	15
	75 V	A	13
	110 V	A	11
	220 V	A	6
Maks. prąd I _e wg IEC w DC3-DC5 przy L/R ≤ 15 ms i 4 polach szeregowo	≤24 V	A	15
	48 V	A	15
	75 V	A	15
	110 V	A	12
	220 V	A	7
Krótkotrwałe dopuszczalne natężenie prądu przez 10s (IEC/PN-EN 60947-1)		A	150
Bezpiecznik	gG (IEC)	A	25
	aM (IEC)	A	10
Zdolność załączania (wartość skuteczna)		A	90
Zdolność wyłączenia przy napięciu	440 V	A	72
	500 V	A	72
	690 V	A	71
Rezystancja na pole (średnia wartość)		mΩ	2.5
Rozproszenie mocy na pole (średnia wartość)	I _{th}	W	1.6
	AC-3	W	0.2
Moment obrotowy dokręcania zacisków	min.	Nm	1.5
	maks.	Nm	1.8
	min.	I _{bin}	1.1
	maks.	I _{bin}	1.5
Moment dokręcania zacisków cewki	min.	Nm	0.8
	maks.	Nm	1
	min.	I _{bin}	0.8
	maks.	I _{bin}	0.74
Maks. liczba podłączonych jednocześnie kabli		Nr.	2
Przekrój przewodu	AWG/Kcmil		
	maks.		10
Przekrój przewodu elastycznego bez końcówki	min.	mm ²	1

	maks.	mm ²	6
Przekrój przewodu elastycznego z końcówką	min.	mm ²	1
	maks.	mm ²	4
Przekrój przewodu elastycznego z izolowaną końcówką widelkową płaską	min.	mm ²	1
	maks.	mm ²	4
Ostłona zacisków prądowych zgodna z IEC/EN 60529			IP20 po okablowaniu
Właściwości mechaniczne			
Pozycja montażowa	normalna dozwolona		Płaszczyzna pionowa ±30°
Montaż			Śruba/szyna DIN 35 mm
Masa		g	496
Trwałość			
mechaniczna		cycles	20000000
elektryczna		cycles	2000000
Dane związane z bezpieczeństwem			
Poziom zapewnienia bezpieczeństwa B10d zgodny z PN-EN ISO 13489-1	obciążenie znamionowe	cycles	2000000
	obciążenie mechaniczne	cycles	20000000
Kompatybilność elektromagnetyczna			Tak
Działanie cewki AC			
Napięcie robocze AC			
	cewka 50/60 Hz przy 50 Hz		
	odpadanie	maks.	%Us 55
Działanie cewki DC			
Znamionowe napięcie sterujące DC		V	48
Napięcie robocze DC			
	zadziałanie	min.	%Us 80
		maks.	%Us 110
	odpadanie	min.	%Us 10
		maks.	%Us 40
Średni pobór cewki przy ≤20°C	zadziałanie	W	2.4
	trzymanie	W	2.4
Maks. częstotliwość cykli			
Operacje mechaniczne		cycles/h	3600
Czas działania			
Średni czas przy sterowaniu Us			
	W AC		
	Zamykanie NO	min.	ms 8
		maks.	ms 24
	Otwieranie NO	min.	ms 10
		maks.	ms 20
	Zamykanie NC		

		min.	ms	14
		maks.	ms	28
	Otwieranie NC			
		min.	ms	7
		maks.	ms	18
w DC				
	Zamykanie NO			
		min.	ms	75
		maks.	ms	91
	Otwieranie NO			
		min.	ms	15
		maks.	ms	19

Dane techniczne UL

Znamionowe napięcie robocze AC (UL)		V		600
Prąd pełnego obciążenia dla trójfazowego silnika AC przy				
	480 V	A		7.6
	600 V	A		0.375
Uzyskana wydajność mechaniczna przy				
silnik jednofazowy AC				
	110/120 V	HP		0.75
	230 V	HP		2
silnik trójfazowy AC				
	200/208 V	HP		3
	220/230 V	HP		3
	460/480 V	HP		5
	575/600 V	HP		7.5

Zastosowanie ogólne

Stycznik				
	AC o zastosowaniu ogólnym, prąd	A		25
Ochrona przed zwarciami, 600 V				
Wysoka niezawodność				
	Prąd zwarciovyy	kA		100
	Klasyfikacja bezpiecznika	A		30
	Klasa bezpiecznika			J
Standardowa niezawodność				
	Prąd zwarciovyy	kA		5
	Klasyfikacja bezpiecznika	A		60

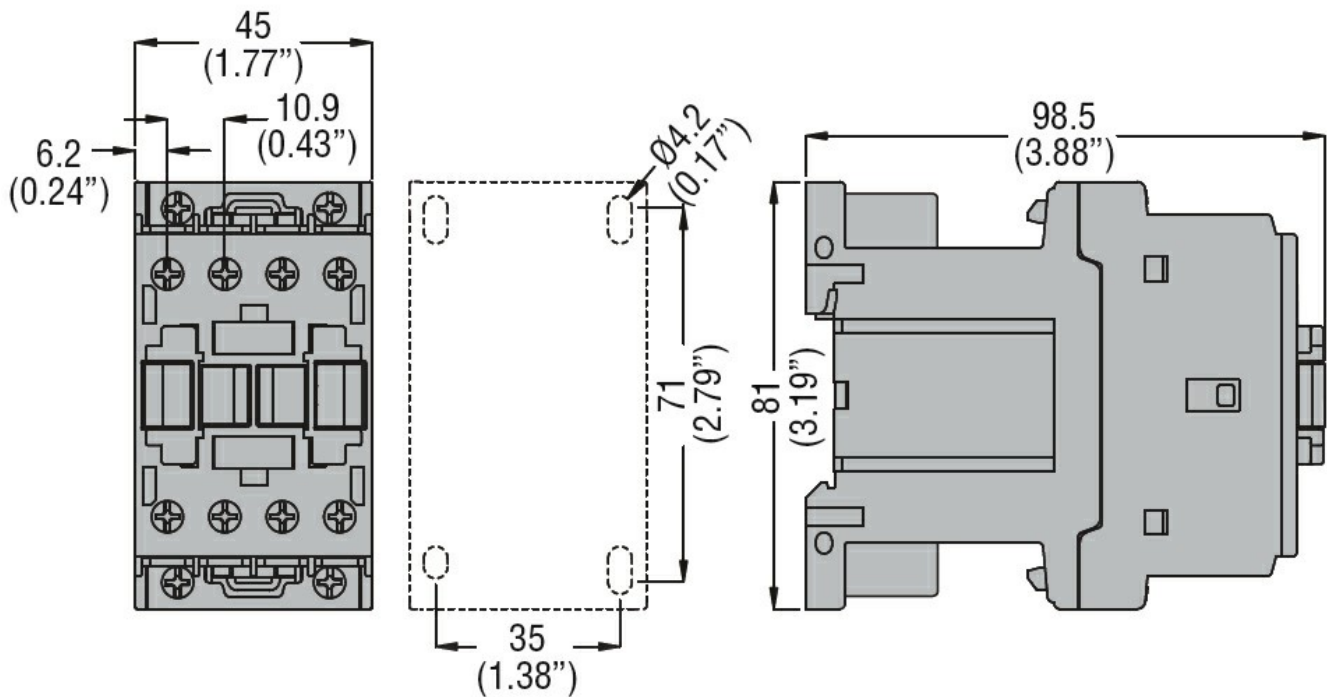
Warunki otoczenia

Temperatura				
Temperatura pracy				
	min.	°C		-50
	maks.	°C		70
Temperatura składowania				
	min.	°C		-60
	maks.	°C		80
Maks. wysokość		m		3000

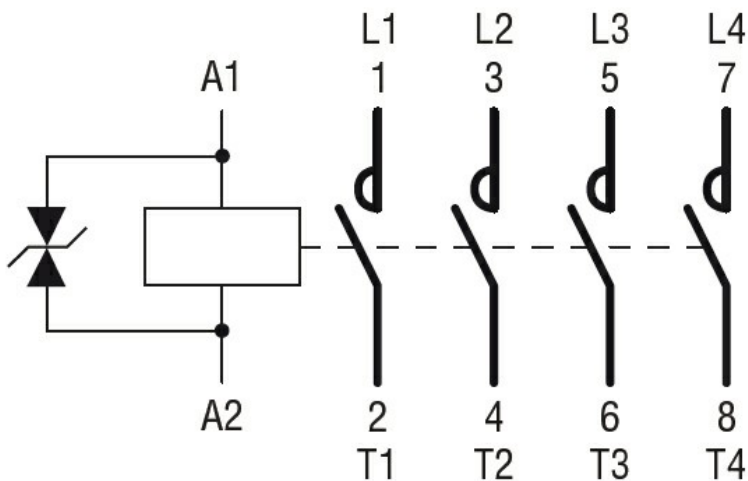
Odporność i zabezpieczenie

Stopień zanieczyszczenia				3
--------------------------	--	--	--	---

Wymiary



Schemat połączeń elektrycznych



Certyfikaty i zgodność

Zgodność

- CSA C22.2 n° 60947-1
- CSA C22.2 n° 60947-4-1
- IEC/EN/BS 60947-1
- IEC/EN/BS 60947-4-1
- UL 60947-1
- UL 60947-4-1

Certyfikaty

- CCC
- cULus
- EAC

Klasyfikacja ETIM

ETIM 8,0

EC000066 -
Stycznik AC