



Przeznaczenie produktu
Seria produktu

Stycznik mocy
BF09

Właściwości styków

Liczba pól	Nr.	4
Znamionowe napięcie izolacji U_i IEC/EN	V	690
Znamionowe napięcie udarowe U_{imp}	kV	6
Częstotliwość robocza	min.	Hz 25
	maks.	Hz 400
Prąd roboczy termiczny umowny I_{th} , IEC	A	25
Prąd roboczy I_e	AC-1 ($\leq 40^\circ C$)	A 25
	AC-1 ($\leq 55^\circ C$)	A 20
	AC-1 ($\leq 70^\circ C$)	A 18
	AC-3 ($\leq 440V \leq 55^\circ C$)	A 9
	AC-4 (400V)	A 4.9
Znamionowa moc robocza AC-1 ($T \leq 40^\circ C$)	230 V	kW 9.5
	400 V	kW 16
	500 V	kW 21
	690 V	kW 27
Maks. prąd I_e wg IEC w DC1 przy $L/R \leq 1$ ms i 1 polu szeregowo	≤ 24 V	A 15
	48 V	A 13
	75 V	A 12
	110 V	A 6
	220 V	A –
Maks. prąd I_e wg IEC w DC1 przy $L/R \leq 1$ ms i 2 polach szeregowo	≤ 24 V	A 18
	48 V	A 18
	75 V	A 17
	110 V	A 12
	220 V	A 1
Maks. prąd I_e wg IEC w DC1 przy $L/R \leq 1$ ms i 3 polach szeregowo	≤ 24 V	A 20
	48 V	A 20
	75 V	A 20
	110 V	A 15
	220 V	A 10
Maks. prąd I_e wg IEC w DC1 przy $L/R \leq 1$ ms i 4 polach szeregowo	≤ 24 V	A 20
	48 V	A 20
	75 V	A 20
	110 V	A 16
	220 V	A 12

Maks. prąd Ie wg IEC w DC3-DC5 przy L/R ≤ 15 ms i 1 polu szeregowo	≤24 V	A	10
	48 V	A	9
	75 V	A	8
	110 V	A	2
	220 V	A	–
Maks. prąd Ie wg IEC w DC3-DC5 przy L/R ≤ 15 ms i 2 polach szeregowo	≤24 V	A	13
	48 V	A	11
	75 V	A	10
	110 V	A	7
	220 V	A	2
Maks. prąd Ie wg IEC w DC3-DC5 przy L/R ≤ 15 ms i 3 polach szeregowo	≤24 V	A	15
	48 V	A	15
	75 V	A	13
	110 V	A	11
	220 V	A	6
Maks. prąd Ie wg IEC w DC3-DC5 przy L/R ≤ 15 ms i 4 polach szeregowo	≤24 V	A	15
	48 V	A	15
	75 V	A	15
	110 V	A	12
	220 V	A	7
Krótkotrwałe dopuszczalne natężenie prądu przez 10s (IEC/PN-EN 60947-1)		A	150
Bezpiecznik	gG (IEC)	A	25
	aM (IEC)	A	10
Zdolność załączania (wartość skuteczna)		A	90
Zdolność wyłączenia przy napięciu	440 V	A	72
	500 V	A	72
	690 V	A	71
Rezystancja na pole (średnia wartość)		mΩ	2.5
Rozproszenie mocy na pole (średnia wartość)	Ith	W	1.6
	AC-3	W	0.2
Moment obrotowy dokręcania zacisków	min.	Nm	1.5
	maks.	Nm	1.8
	min.	Ibin	1.1
	maks.	Ibin	1.5
Moment dokręcania zacisków cewki	min.	Nm	0.8
	maks.	Nm	1
	min.	Ibin	0.8
	maks.	Ibin	0.74
Maks. liczba podłączonych jednocześnie kabli		Nr.	2
Przekrój przewodu	AWG/Kcmil		
	maks.		10
Przekrój przewodu elastycznego bez końcówek	min.	mm ²	1

	maks.	mm ²	6
Przekrój przewodu elastycznego z końcówką	min.	mm ²	1
	maks.	mm ²	4
Przekrój przewodu elastycznego z izolowaną końcówką widelkową płaską	min.	mm ²	1
	maks.	mm ²	4
Oslona zacisków prądowych zgodna z IEC/EN 60529			IP20 po okablowaniu
Właściwości mechaniczne			
Pozycja montażowa	normalna dozwolona		Płaszczyzna pionowa ±30°
Montaż			Śruba/szyna DIN 35 mm
Masa		g	492
Trwałość			
mechaniczna		cycles	20000000
elektryczna		cycles	2000000
Dane związane z bezpieczeństwem			
Poziom zapewnienia bezpieczeństwa B10d zgodny z PN-EN ISO 13489-1	obciążenie znamionowe	cycles	2000000
	obciążenie mechaniczne	cycles	20000000
Kompatybilność elektromagnetyczna			Tak
Działanie cewki DC			
Znamionowe napięcie sterujące DC		V	12
Napięcie robocze DC			
zadziałanie	min.	%Us	70
	maks.	%Us	125
odpadanie	min.	%Us	10
	maks.	%Us	40
Średni pobór cewki przy ≤20°C	zadziałanie	W	5.4
	trzymanie	W	5.4
Maks. częstotliwość cykli			
Operacje mechaniczne		cycles/h	3600
Czas działania			
Średni czas przy sterowaniu Us			
W AC			
Zamykanie NO	min.	ms	8
	maks.	ms	24
Otwieranie NO	min.	ms	10
	maks.	ms	20
Zamykanie NC	min.	ms	14
	maks.	ms	28
Otwieranie NC	min.	ms	7
	maks.	ms	18

w DC

Zamykanie NO

min.	ms	54
maks.	ms	66

Otwieranie NO

min.	ms	14
maks.	ms	17

Dane techniczne UL

Znamionowe napięcie robocze AC (UL)

V	600
---	-----

Prąd pełnego obciążenia dla trójfazowego silnika AC przy

480 V	A	7.6
600 V	A	0.375

Uzyskana wydajność mechaniczna przy

silnik jednofazowy AC

110/120 V	HP	0.75
230 V	HP	2

silnik trójfazowy AC

200/208 V	HP	3
220/230 V	HP	3
460/480 V	HP	5
575/600 V	HP	7.5

Zastosowanie ogólne

Stycznik

AC o zastosowaniu ogólnym, prąd	A	25
---------------------------------	---	----

Ochrona przed zwarcie, 600 V

Wysoka niezawodność

Prąd zwarcioowy	kA	100
Klasyfikacja bezpiecznika	A	30
Klasa bezpiecznika		J

Standardowa niezawodność

Prąd zwarcioowy	kA	5
Klasyfikacja bezpiecznika	A	60

Warunki otoczenia

Temperatura

Temperatura pracy

min.	°C	-50
maks.	°C	70

Temperatura składowania

min.	°C	-60
maks.	°C	80

Maks. wysokość

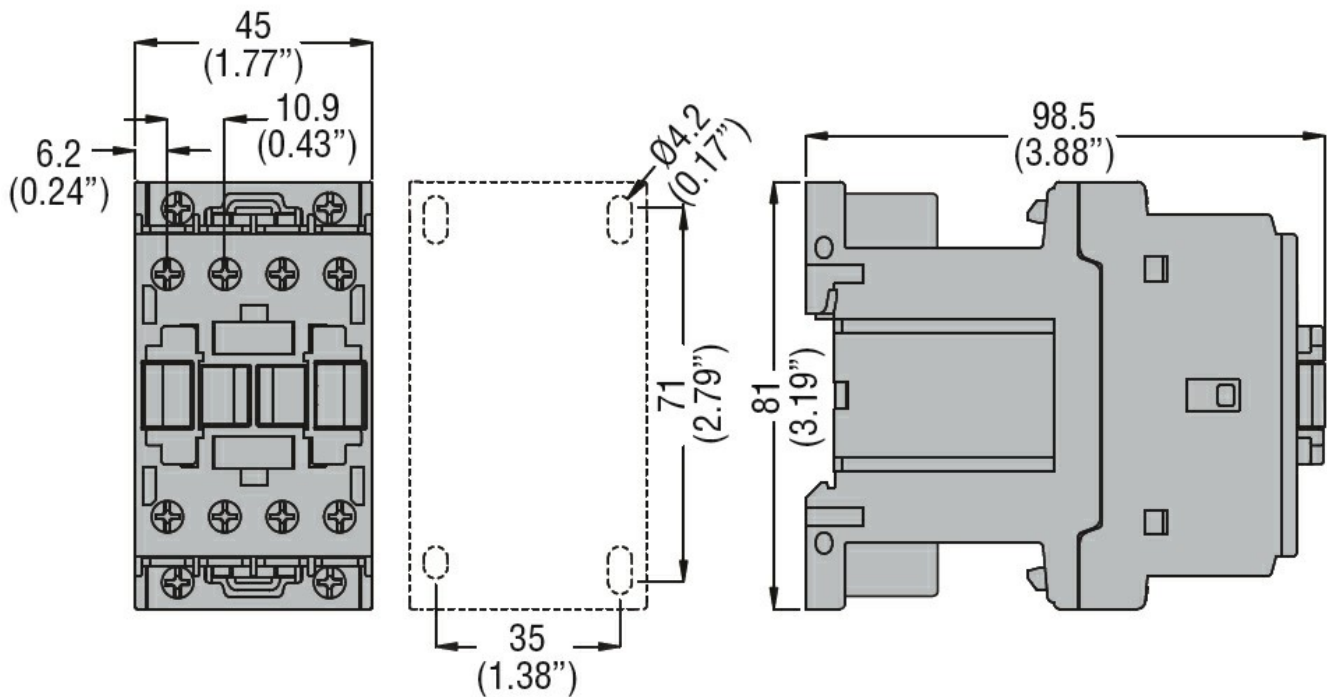
m	3000
---	------

Odporność i zabezpieczenie

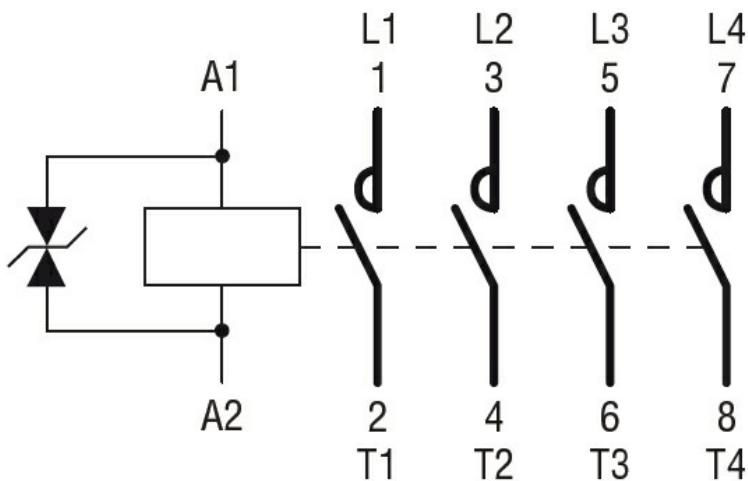
Stopień zanieczyszczenia

3

Wymiary



Schemat połączeń elektrycznych



Certyfikaty i zgodność

Zgodność

CSA C22.2 n° 60947-1
CSA C22.2 n° 60947-4-1
IEC/EN/BS 60947-1
IEC/EN/BS 60947-4-1
UL 60947-1
UL 60947-4-1

Certyfikaty

CCC
cULus
EAC

Klasyfikacja ETIM

ETIM 8,0

EC000066 -
Stycznik AC