



Przeznaczenie produktu

Seria produktu

Stycznik mocy
BF09

Właściwości styków

Liczba pól	Nr.	4
Znamionowe napięcie izolacji U_i IEC/EN	V	690
Znamionowe napięcie udarowe U_{imp}	kV	6
Częstotliwość robocza	min.	Hz 25
	maks.	Hz 400
Prąd roboczy termiczny umowny I_{th} , IEC	A	25
Prąd roboczy I_e	AC-1 ($\leq 40^\circ\text{C}$)	A 25
	AC-1 ($\leq 55^\circ\text{C}$)	A 20
	AC-1 ($\leq 70^\circ\text{C}$)	A 18
	AC-3 ($\leq 440\text{V} \leq 55^\circ\text{C}$)	A 9
	AC-4 (400V)	A 4.9
Znamionowa moc robocza AC-1 ($T \leq 40^\circ\text{C}$)	230 V	kW 9.5
	400 V	kW 16
	500 V	kW 21
	690 V	kW 27
Krótkotrwałe dopuszczalne natężenie prądu przez 10s (IEC/PN-EN 60947-1)	A	150
Bezpiecznik	gG (IEC)	A 25
	aM (IEC)	A 10
Zdolność załączania (wartość skuteczna)	A	90
Zdolność wyłączania przy napięciu	440 V	A 72
	500 V	A 72
	690 V	A 71
Rezystancja na pole (średnia wartość)	m Ω	2.5
Rozproszenie mocy na pole (średnia wartość)	I_{th}	W 1.6
	AC-3	W 0.2
Moment obrotowy dokręcania zacisków	min.	Nm 1.5
	maks.	Nm 1.8
	min.	Ibin 1.1
	maks.	Ibin 1.5
Moment dokręcania zacisków cewki	min.	Nm 0.8
	maks.	Nm 1
	min.	Ibin 0.8
	maks.	Ibin 0.74
Maks. liczba podłączonych jednocześnie kabli	Nr.	2

Przekrój przewodu

AWG/Kcmil			maks.	10
Przekrój przewodu elastycznego bez końcówki	min.	mm ²	1	
	maks.	mm ²	6	
Przekrój przewodu elastycznego z końcówką	min.	mm ²	1	
	maks.	mm ²	4	
Przekrój przewodu elastycznego z izolowaną końcówką widelkową płaską	min.	mm ²	1	
	maks.	mm ²	4	

Ochrona zacisków prądowych zgodna z IEC/EN 60529

IP20 po okablowaniu

Właściwości mechaniczne

Pozycja montażowa

normalna
dozwolona

Płaszczyzna pionowa
±30°

Montaż

Śruba/szyna DIN
35 mm

Masa

g 360

Trwałość

mechaniczna		cycles	20000000
elektryczna		cycles	2000000

Dane związane z bezpieczeństwem

Poziom zapewnienia bezpieczeństwa B10d zgodny z PN-EN ISO 13489-1

obciążenie znamionowe	cycles	2000000
obciążenie mechaniczne	cycles	20000000

Kompatybilność elektromagnetyczna

Tak

Działanie cewki AC

Napięcie znamionowe AC przy 50/60 Hz

V 110

Napięcie robocze AC

cewka 50/60 Hz przy 50 Hz

zadziałanie

min.	%Us	80
maks.	%Us	110

odpadanie

min.	%Us	20
maks.	%Us	55

cewka 50/60 Hz przy 60 Hz

zadziałanie

min.	%Us	85
maks.	%Us	110

odpadanie

min.	%Us	20
maks.	%Us	55

Średni pobór cewki przy 20°C

cewka 50/60 Hz przy 50 Hz

rozruch	VA	75
trzymanie	VA	9

cewka 50/60 Hz przy 60 Hz

rozruch	VA	70
trzymanie	VA	6.5

cewka 60 Hz przy 60 Hz

rozruch	VA	75
trzymanie	VA	9

Rozproszenie przy trzymaniu $\leq 20^{\circ}\text{C}$ 50 Hz

W	2.5
---	-----

Maks. częstotliwość cykli

Operacje mechaniczne

cycles/h	3600
----------	------

Czas działania

Średni czas przy sterowaniu U_s

W AC

Zamykanie NO

min.	ms	8
maks.	ms	24

Otwieranie NO

min.	ms	10
maks.	ms	20

Zamykanie NC

min.	ms	14
maks.	ms	28

Otwieranie NC

min.	ms	7
maks.	ms	18

Dane techniczne UL

Znamionowe napięcie robocze AC (UL)

V	600
---	-----

Prąd pełnego obciążenia dla trójfazowego silnika AC przy

480 V	A	7.6
600 V	A	9

Uzyskana wydajność mechaniczna przy

silnik jednofazowy AC

110/120 V	HP	0.8
230 V	HP	2

silnik trójfazowy AC

200/208 V	HP	3
220/230 V	HP	3
460/480 V	HP	5
575/600 V	HP	7.5

Zastosowanie ogólne

Stycznik

AC o zastosowaniu ogólnym, prąd	A	25
---------------------------------	---	----

Warunki otoczenia

Temperatura

Temperatura pracy

min.	$^{\circ}\text{C}$	-50
maks.	$^{\circ}\text{C}$	70

Temperatura składowania

min.	$^{\circ}\text{C}$	-60
maks.	$^{\circ}\text{C}$	80

Maks. wysokość

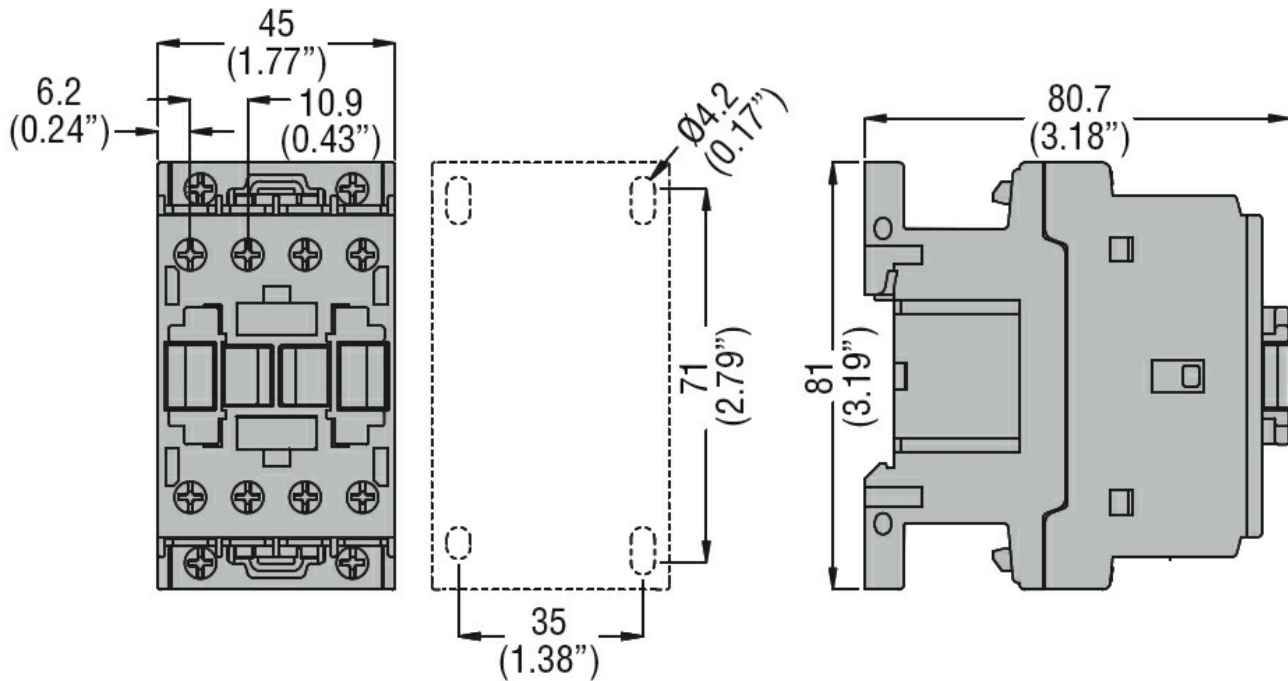
m	3000
---	------

Odporność i zabezpieczenie

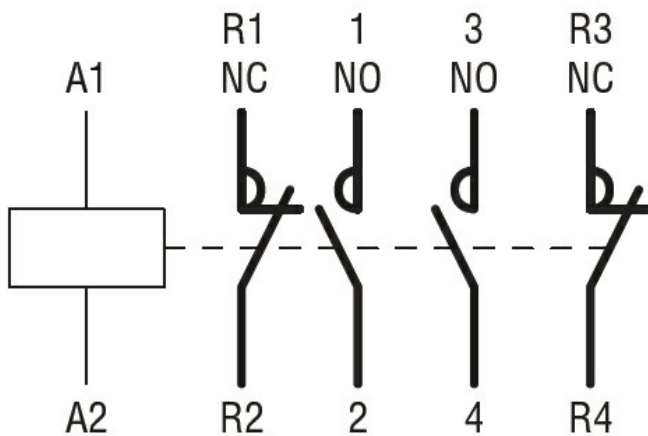
Stopień zanieczyszczenia

3

Wymiary



Schemat połączeń elektrycznych



Certyfikaty i zgodność

Zgodność

CSA C22.2 n° 60947-1
CSA C22.2 n° 60947-4-1
IEC/EN/BS 60947-1
IEC/EN/BS 60947-4-1
UL 60947-1
UL 60947-4-1

Certyfikaty

CCC
cULus
EAC

Klasyfikacja ETIM

ETIM 8,0

EC000066 -
Stycznik AC