



Przeznaczenie produktu

Seria produktu

Stycznik mocy  
BF09

**Właściwości styków**

Liczba pól	Nr.	4
Znamionowe napięcie izolacji $U_i$ IEC/EN	V	690
Znamionowe napięcie udarowe $U_{imp}$	kV	6
Częstotliwość robocza	min.	Hz 25
	maks.	Hz 400
Prąd roboczy termiczny umowny $I_{th}$ , IEC	A	25
Prąd roboczy $I_e$	AC-1 ( $\leq 40^\circ C$ )	A 25
	AC-1 ( $\leq 55^\circ C$ )	A 20
	AC-1 ( $\leq 70^\circ C$ )	A 18
	AC-3 ( $\leq 440V \leq 55^\circ C$ )	A 9
	AC-4 (400V)	A 4.9
Znamionowa moc robocza AC-1 ( $T \leq 40^\circ C$ )	230 V	kW 9.5
	400 V	kW 16
	500 V	kW 21
	690 V	kW 27
Krótkotrwałe dopuszczalne natężenie prądu przez 10s (IEC/PN-EN 60947-1)	A	150
Bezpiecznik	gG (IEC)	A 25
	aM (IEC)	A 10
Zdolność załączania (wartość skuteczna)	A	90
Zdolność wyłączania przy napięciu	440 V	A 72
	500 V	A 72
	690 V	A 71
Rezystancja na pole (średnia wartość)	m $\Omega$	2.5
Rozproszenie mocy na pole (średnia wartość)	$I_{th}$	W 1.6
	AC-3	W 0.2
Moment obrotowy dokręcania zacisków	min.	Nm 1.5
	maks.	Nm 1.8
	min.	lbin 1.1
	maks.	lbin 1.5
Moment dokręcania zacisków cewki	min.	Nm 0.8
	maks.	Nm 1
	min.	lbin 0.8
	maks.	lbin 0.74
Maks. liczba podłączonych jednocześnie kabli	Nr.	2

Przekrój przewodu

AWG/Kcmil				
		maks.		10
Przekrój przewodu elastycznego bez końcówki		min.	mm <sup>2</sup>	1
		maks.	mm <sup>2</sup>	6
Przekrój przewodu elastycznego z końcówką		min.	mm <sup>2</sup>	1
		maks.	mm <sup>2</sup>	4
Przekrój przewodu elastycznego z izolowaną końcówką widelkową płaską		min.	mm <sup>2</sup>	1
		maks.	mm <sup>2</sup>	4

Ochrona zacisków prądowych zgodna z IEC/EN 60529

IP20 po okablowaniu

**Właściwości mechaniczne**

Pozycja montażowa

normalna  
dozwolona

Płaszczyzna pionowa  
±30°

Montaż

Śruba/szyna DIN  
35 mm

Masa

g 366

**Trwałość**

mechaniczna

cycles 20000000

elektryczna

cycles 2000000

**Dane związane z bezpieczeństwem**

Poziom zapewnienia bezpieczeństwa B10d zgodny z PN-EN ISO 13489-1

obciążenie znamionowe cycles 2000000  
obciążenie mechaniczne cycles 20000000

Kompatybilność elektromagnetyczna

Tak

**Działanie cewki AC**

Napięcie znamionowe AC przy 50/60 Hz

V 24

Napięcie robocze AC

cewka 50/60 Hz przy 50 Hz

zadziałanie

min. %Us 80  
maks. %Us 110

odpadanie

min. %Us 20  
maks. %Us 55

cewka 50/60 Hz przy 60 Hz

zadziałanie

min. %Us 85  
maks. %Us 110

odpadanie

min. %Us 20  
maks. %Us 55

Średni pobór cewki przy 20°C

cewka 50/60 Hz przy 50 Hz

rozruch VA 75  
trzymanie VA 9

cewka 50/60 Hz przy 60 Hz

rozruch VA 70  
trzymanie VA 6.5

cewka 60 Hz przy 60 Hz

rozruch	VA	75
trzymanie	VA	9

Rozproszenie przy trzymaniu  $\leq 20^{\circ}\text{C}$  50 Hz

W	2.5
---	-----

Maks. częstotliwość cykli

Operacje mechaniczne

cycles/h	3600
----------	------

Czas działania

Średni czas przy sterowaniu  $U_s$

W AC

Zamykanie NO

min.	ms	8
maks.	ms	24

Otwieranie NO

min.	ms	10
maks.	ms	20

Zamykanie NC

min.	ms	14
maks.	ms	28

Otwieranie NC

min.	ms	7
maks.	ms	18

Dane techniczne UL

Znamionowe napięcie robocze AC (UL)

V	600
---	-----

Prąd pełnego obciążenia dla trójfazowego silnika AC przy

480 V	A	7.6
600 V	A	9

Uzyskana wydajność mechaniczna przy

silnik jednofazowy AC

110/120 V	HP	0.8
230 V	HP	2

silnik trójfazowy AC

200/208 V	HP	3
220/230 V	HP	3
460/480 V	HP	5
575/600 V	HP	7.5

Zastosowanie ogólne

Stycznik

AC o zastosowaniu ogólnym, prąd	A	25
---------------------------------	---	----

Warunki otoczenia

Temperatura

Temperatura pracy

min.	$^{\circ}\text{C}$	-50
maks.	$^{\circ}\text{C}$	70

Temperatura składowania

min.	$^{\circ}\text{C}$	-60
maks.	$^{\circ}\text{C}$	80

Maks. wysokość

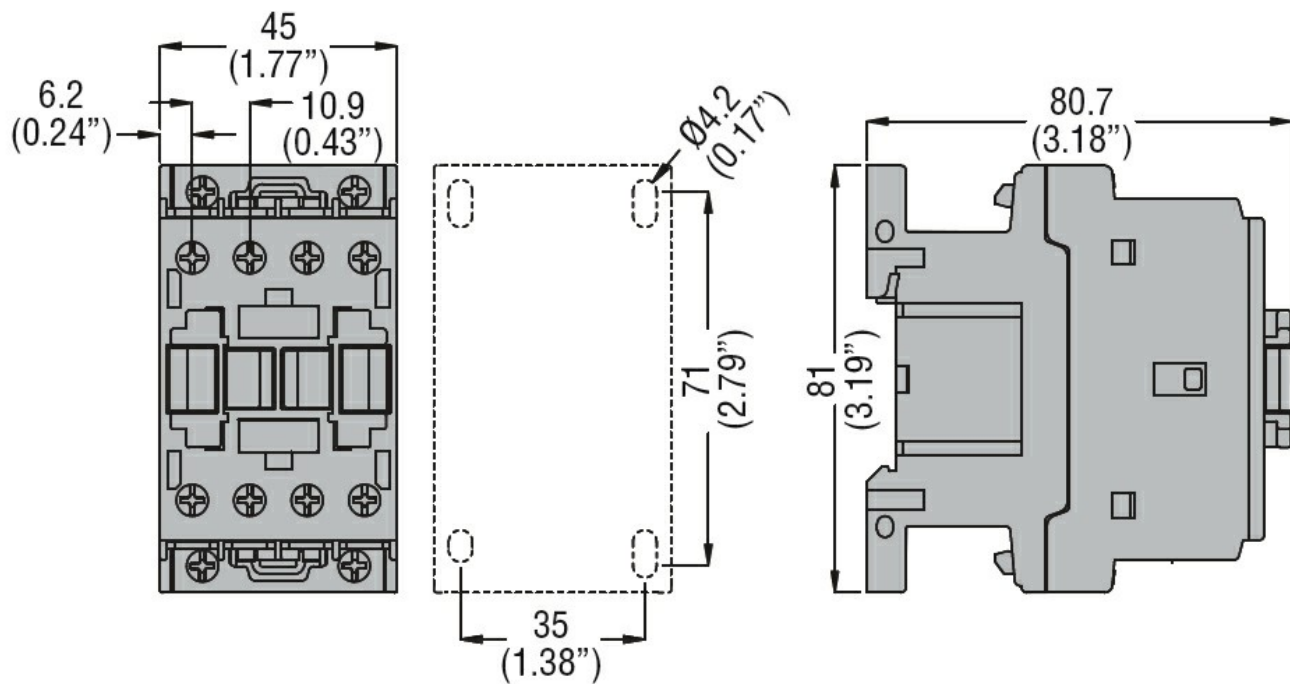
m	3000
---	------

Odporność i zabezpieczenie

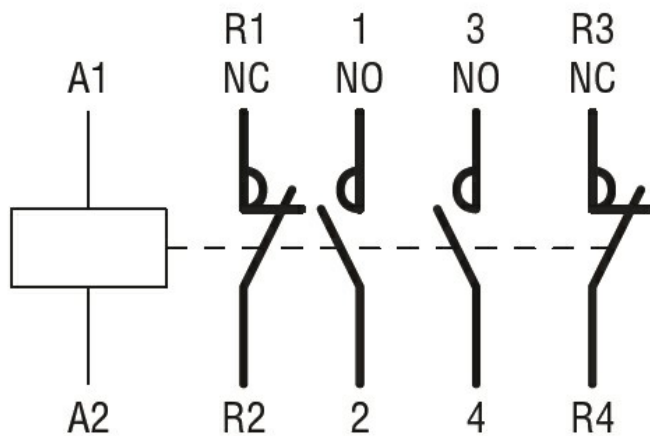
Stopień zanieczyszczenia

3
---

Wymiary



### Schemat połączeń elektrycznych



### Certyfikaty i zgodność

#### Zgodność

CSA C22.2 n° 60947-1

CSA C22.2 n° 60947-4-1

IEC/EN/BS 60947-1

IEC/EN/BS 60947-4-1

UL 60947-1

UL 60947-4-1

#### Certyfikaty

CCC

cULus

EAC

### Klasyfikacja ETIM

ETIM 8,0

EC000066 -  
Stycznik AC