



Przeznaczenie produktu

Stycznik mocy

Seria produktu

BF09

**Właściwości styków**

Liczba pól	Nr.	3
Znamionowe napięcie izolacji $U_i$ IEC/EN	V	690
Znamionowe napięcie udarowe $U_{imp}$	kV	6
Częstotliwość robocza	min.	Hz 25
	maks.	Hz 400
Prąd roboczy termiczny umowny $I_{th}$ , IEC	A	25
Prąd roboczy $I_e$	AC-1 ( $\leq 40^\circ C$ )	A 25
	AC-1 ( $\leq 55^\circ C$ )	A 20
	AC-1 ( $\leq 70^\circ C$ )	A 18
	AC-3 ( $\leq 440V \leq 55^\circ C$ )	A 9
	AC-4 (400V)	A 4.9
Znamionowa moc robocza AC-3 ( $T \leq 55^\circ C$ )	230 V	kW 2.2
	400 V	kW 4.2
	415 V	kW 4.5
	440 V	kW 4.8
	500 V	kW 5.5
	690 V	kW 7.5
Znamionowa moc robocza AC-1 ( $T \leq 40^\circ C$ )	230 V	kW 9.5
	400 V	kW 16
	500 V	kW 21
	690 V	kW 27
Maks. prąd $I_e$ wg IEC w DC1 przy $L/R \leq 1$ ms i 1 polu szeregowo	$\leq 24$ V	A 15
	48 V	A 13
	75 V	A 12
	110 V	A 6
	220 V	A –
Maks. prąd $I_e$ wg IEC w DC1 przy $L/R \leq 1$ ms i 2 polach szeregowo	$\leq 24$ V	A 18
	48 V	A 18
	75 V	A 17
	110 V	A 12
	220 V	A 1
Maks. prąd $I_e$ wg IEC w DC1 przy $L/R \leq 1$ ms i 3 polach szeregowo	$\leq 24$ V	A 20
	48 V	A 20
	75 V	A 20
	110 V	A 15

	220 V	A	10
Maks. prąd Ie wg IEC w DC1 przy L/R ≤ 1 ms i 4 polach szeregowo	≤24 V	A	20
	48 V	A	20
	75 V	A	20
	110 V	A	16
	220 V	A	12
Maks. prąd Ie wg IEC w DC3-DC5 przy L/R ≤ 15 ms i 1 polu szeregowo	≤24 V	A	10
	48 V	A	9
	75 V	A	8
	110 V	A	2
	220 V	A	–
Maks. prąd Ie wg IEC w DC3-DC5 przy L/R ≤ 15 ms i 2 polach szeregowo	≤24 V	A	13
	48 V	A	11
	75 V	A	10
	110 V	A	7
	220 V	A	2
Maks. prąd Ie wg IEC w DC3-DC5 przy L/R ≤ 15 ms i 3 polach szeregowo	≤24 V	A	15
	48 V	A	15
	75 V	A	13
	110 V	A	11
	220 V	A	6
Maks. prąd Ie wg IEC w DC3-DC5 przy L/R ≤ 15 ms i 4 polach szeregowo	≤24 V	A	15
	48 V	A	15
	75 V	A	15
	110 V	A	12
	220 V	A	7
Krótkotrwałe dopuszczalne natężenie prądu przez 10s (IEC/PN-EN 60947-1)		A	150
Bezpiecznik	gG (IEC)	A	25
	aM (IEC)	A	10
Zdolność załączania (wartość skuteczna)		A	90
Zdolność wyłączenia przy napięciu	440 V	A	72
	500 V	A	72
	690 V	A	71
Rezystancja na pole (średnia wartość)		mΩ	2.5
Rozproszenie mocy na pole (średnia wartość)	Ith	W	1.6
	AC-3	W	0.2
Moment obrotowy dokręcania zacisków	min.	Nm	1.5
	maks.	Nm	1.8
	min.	Ibin	1.1
	maks.	Ibin	1.5
Moment dokręcania zacisków cewki	min.	Nm	0.8
	maks.	Nm	1
	min.	Ibin	0.8

		maks.	I <sub>bin</sub>	0.74
Maks. liczba podłączonych jednocześnie kabli			Nr.	2
Przekrój przewodu	AWG/Kcmil	maks.		10
Przekrój przewodu elastycznego bez końcówki		min.	mm <sup>2</sup>	1
		maks.	mm <sup>2</sup>	6
Przekrój przewodu elastycznego z końcówką		min.	mm <sup>2</sup>	1
		maks.	mm <sup>2</sup>	4
Przekrój przewodu elastycznego z izolowaną końcówką widełkową płaską		min.	mm <sup>2</sup>	1
		maks.	mm <sup>2</sup>	4
Oslona zacisków prądowych zgodna z IEC/EN 60529				IP20 po okablowaniu
<b>Właściwości mechaniczne</b>				
Pozycja montażowa		normalna dozwolona		Płaszczyzna pionowa ±30°
Montaż				Śruba/szyna DIN 35 mm
Masa			g	500
<b>Właściwości styków pomocniczych</b>				
Prąd termiczny umowny I <sub>th</sub>			A	10
Oznaczenie PN-EN 60947-5-1				A600 - P600
Prąd roboczy AC15		230 V	A	3
		400 V	A	1.9
		500 V	A	1.4
Prąd roboczy DC12		110 V	A	5.7
Prąd roboczy DC13		24 V	A	5.7
		48 V	A	2.9
		60 V	A	2.3
		110 V	A	1.25
		125 V	A	1.1
		220 V	A	0.55
		600 V	A	0.2
<b>Trwałość</b>				
mechaniczna			cycles	20000000
elektryczna			cycles	2000000
<b>Dane związane z bezpieczeństwem</b>				
Poziom zapewnienia bezpieczeństwa B10d zgodny z PN-EN ISO 13489-1		obciążenie znamionowe	cycles	2000000
		obciążenie mechaniczne	cycles	20000000
Kompatybilność elektromagnetyczna				Tak
<b>Działanie cewki AC</b>				
Napięcie robocze AC	cewka 50/60 Hz przy 50 Hz			
	odpadanie	maks.	%Us	55

### Działanie cewki DC

Znamionowe napięcie sterujące DC	V	48
Napięcie robocze DC		
zadziałanie	min.	%Us 80
	maks.	%Us 110
odpadanie	min.	%Us 10
	maks.	%Us 40
Średni pobór cewki przy $\leq 20^{\circ}\text{C}$		
	zadziałanie	W 2.4
	trzymanie	W 2.4

### Maks. częstotliwość cykli

Operacje mechaniczne	cycles/h	3600
----------------------	----------	------

### Czas działania

Średni czas przy sterowaniu $U_s$			
W AC			
Zamykanie NO	min.	ms	8
	maks.	ms	24
Otwieranie NO	min.	ms	10
	maks.	ms	20
Zamykanie NC	min.	ms	14
	maks.	ms	28
Otwieranie NC	min.	ms	7
	maks.	ms	18
w DC			
Zamykanie NO	min.	ms	75
	maks.	ms	91
Otwieranie NO	min.	ms	15
	maks.	ms	19

### Dane techniczne UL

Znamionowe napięcie robocze AC (UL)	V	600
Prąd pełnego obciążenia dla trójfazowego silnika AC przy		
	480 V	A 7.6
	600 V	A 0.375
Uzyskana wydajność mechaniczna przy		
silnik jednofazowy AC		
	110/120 V	HP 0.75
	230 V	HP 2
silnik trójfazowy AC		
	200/208 V	HP 3
	220/230 V	HP 3
	460/480 V	HP 5
	575/600 V	HP 7.5

### Zastosowanie ogólne

Stycznik		
	AC o zastosowaniu ogólnym, prąd	A 25
Zestyki pomocnicze		

AC napięcie	V	600
AC prąd	A	10
DC napięcie	V	250
DC prąd	A	1

Ochrona przed zwarcieniem, 600 V

Wysoka niezawodność

Prąd zwarciovy	kA	100
Klasyfikacja bezpiecznika	A	30
Klasa bezpiecznika		J

Standardowa niezawodność

Prąd zwarciovy	kA	5
Klasyfikacja bezpiecznika	A	60

Klasyfikacja zestyków pomocniczych zgodnie z UL

A600 - P600

**Warunki otoczenia**

Temperatura

Temperatura pracy

min.	°C	-50
maks.	°C	70

Temperatura składowania

min.	°C	-60
maks.	°C	80

Maks. wysokość

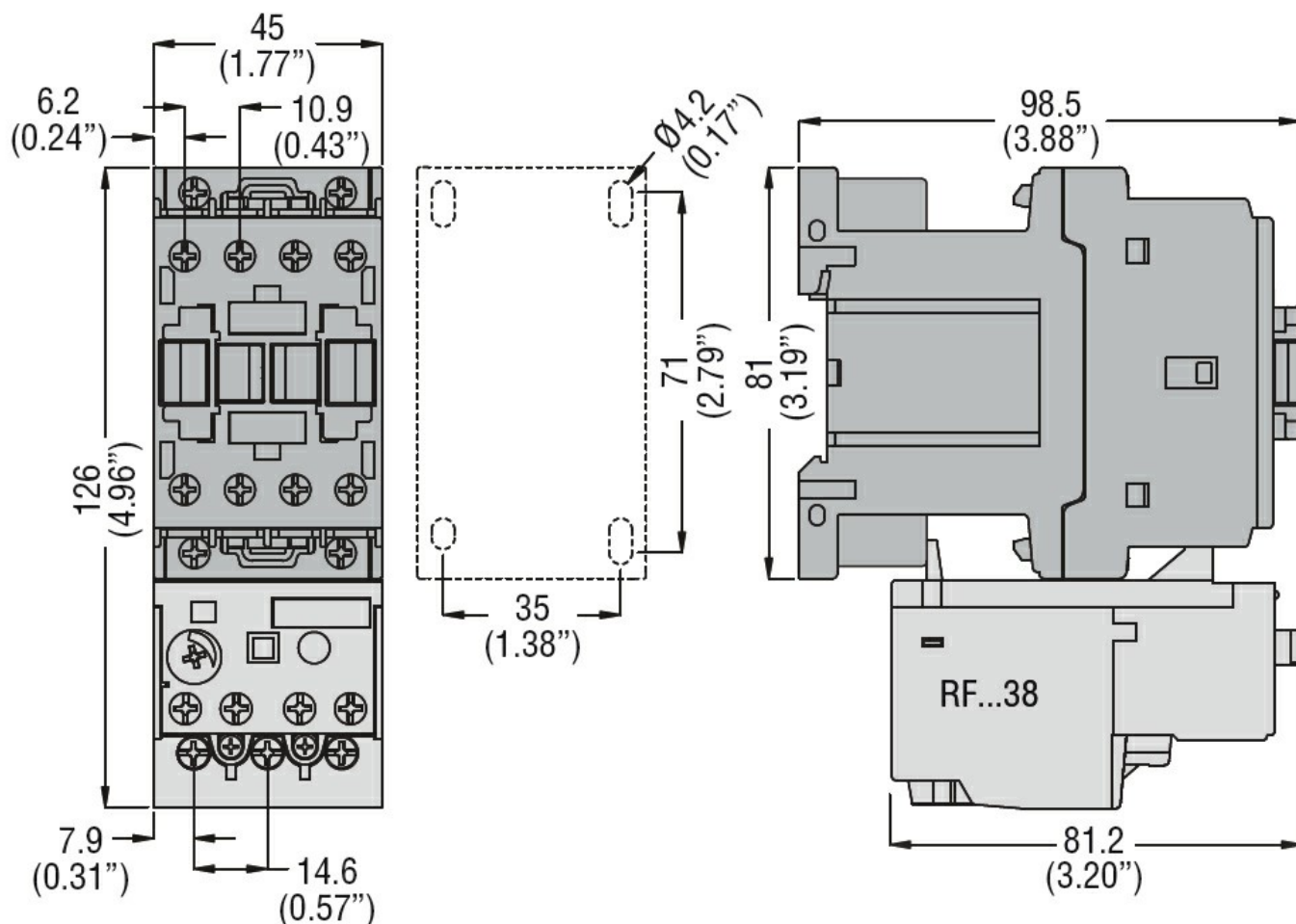
m 3000

**Odporność i zabezpieczenie**

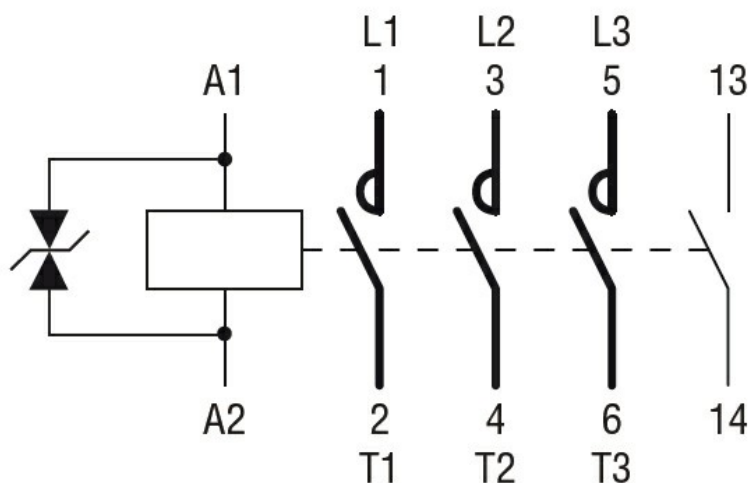
Stopień zanieczyszczenia

3

**Wymiary**



Schemat połączeń elektrycznych



Certyfikaty i zgodność

Zgodność

CSA C22.2 n° 60947-1

CSA C22.2 n° 60947-4-1

IEC/EN/BS 60947-1

IEC/EN/BS 60947-4-1

UL 60947-1

UL 60947-4-1

Certyfikaty

CCC

cULus

EAC

Klasyfikacja ETIM

ETIM 8,0

EC000066 -  
Stycznik AC