



Przeznaczenie produktu
Seria produktu

Stycznik mocy
BF09

Właściwości styków

| | | |
|---|--|--------|
| Liczba pól | Nr. | 3 |
| Znamionowe napięcie izolacji U_i IEC/EN | V | 690 |
| Znamionowe napięcie udarowe U_{imp} | kV | 6 |
| Częstotliwość robocza | min. | Hz 25 |
| | maks. | Hz 400 |
| Prąd roboczy termiczny umowny I_{th} , IEC | A | 25 |
| Prąd roboczy I_e | AC-1 ($\leq 40^\circ\text{C}$) | A 25 |
| | AC-1 ($\leq 55^\circ\text{C}$) | A 20 |
| | AC-1 ($\leq 70^\circ\text{C}$) | A 18 |
| | AC-3 ($\leq 440\text{V } \leq 55^\circ\text{C}$) | A 9 |
| | AC-4 (400V) | A 4.9 |
| Znamionowa moc robocza AC-3 ($T \leq 55^\circ\text{C}$) | 230 V | kW 2.2 |
| | 400 V | kW 4.2 |
| | 415 V | kW 4.5 |
| | 440 V | kW 4.8 |
| | 500 V | kW 5.5 |
| | 690 V | kW 7.5 |
| Znamionowa moc robocza AC-1 ($T \leq 40^\circ\text{C}$) | 230 V | kW 9.5 |
| | 400 V | kW 16 |
| | 500 V | kW 21 |
| | 690 V | kW 27 |
| Maks. prąd I_e wg IEC w DC1 przy $L/R \leq 1$ ms i 1 polu szeregowo | ≤ 24 V | A 15 |
| | 48 V | A 13 |
| | 75 V | A 12 |
| | 110 V | A 6 |
| | 220 V | A – |
| Maks. prąd I_e wg IEC w DC1 przy $L/R \leq 1$ ms i 2 polach szeregowo | ≤ 24 V | A 18 |
| | 48 V | A 18 |
| | 75 V | A 17 |
| | 110 V | A 12 |
| | 220 V | A 1 |
| Maks. prąd I_e wg IEC w DC1 przy $L/R \leq 1$ ms i 3 polach szeregowo | ≤ 24 V | A 20 |
| | 48 V | A 20 |
| | 75 V | A 20 |
| | 110 V | A 15 |

| | | | |
|--|-----------------|------------------|-----|
| | 220 V | A | 10 |
| Maks. prąd I _e wg IEC w DC1 przy L/R ≤ 1 ms i 4 polach szeregowo | ≤24 V | A | 20 |
| | 48 V | A | 20 |
| | 75 V | A | 20 |
| | 110 V | A | 16 |
| | 220 V | A | 12 |
| Maks. prąd I _e wg IEC w DC3-DC5 przy L/R ≤ 15 ms i 1 polu szeregowo | ≤24 V | A | 10 |
| | 48 V | A | 9 |
| | 75 V | A | 8 |
| | 110 V | A | 2 |
| | 220 V | A | – |
| Maks. prąd I _e wg IEC w DC3-DC5 przy L/R ≤ 15 ms i 2 polach szeregowo | ≤24 V | A | 13 |
| | 48 V | A | 11 |
| | 75 V | A | 10 |
| | 110 V | A | 7 |
| | 220 V | A | 2 |
| Maks. prąd I _e wg IEC w DC3-DC5 przy L/R ≤ 15 ms i 3 polach szeregowo | ≤24 V | A | 15 |
| | 48 V | A | 15 |
| | 75 V | A | 13 |
| | 110 V | A | 11 |
| | 220 V | A | 6 |
| Maks. prąd I _e wg IEC w DC3-DC5 przy L/R ≤ 15 ms i 4 polach szeregowo | ≤24 V | A | 15 |
| | 48 V | A | 15 |
| | 75 V | A | 15 |
| | 110 V | A | 12 |
| | 220 V | A | 7 |
| Krótkotrwałe dopuszczalne natężenie prądu przez 10s (IEC/PN-EN 60947-1) | | A | 150 |
| Bezpiecznik | gG (IEC) | A | 25 |
| | aM (IEC) | A | 10 |
| Zdolność załączania (wartość skuteczna) | | A | 90 |
| Zdolność wyłączania przy napięciu | 440 V | A | 72 |
| | 500 V | A | 72 |
| | 690 V | A | 71 |
| Rezystancja na pole (średnia wartość) | | mΩ | 2.5 |
| Rozproszenie mocy na pole (średnia wartość) | I _{th} | W | 1.6 |
| | AC-3 | W | 0.2 |
| Moment obrotowy dokręcania zacisków | min. | Nm | 1.5 |
| | maks. | Nm | 1.8 |
| | min. | I _{bin} | 1.1 |
| | maks. | I _{bin} | 1.5 |
| Moment dokręcania zacisków cewki | min. | Nm | 0.8 |
| | maks. | Nm | 1 |
| | min. | I _{bin} | 0.8 |

| | | | | |
|--|-----------|-------|------------------|------|
| | | maks. | I _{bin} | 0.74 |
| Maks. liczba podłączonych jednocześnie kabli | | | Nr. | 2 |
| Przekrój przewodu | AWG/Kcmil | | | |
| | | maks. | | 10 |
| Przekrój przewodu elastycznego bez końcówki | | min. | mm ² | 1 |
| | | maks. | mm ² | 6 |
| Przekrój przewodu elastycznego z końcówką | | min. | mm ² | 1 |
| | | maks. | mm ² | 4 |
| Przekrój przewodu elastycznego z izolowaną końcówką widełkową płaską | | min. | mm ² | 1 |
| | | maks. | mm ² | 4 |

Osłona zacisków prądowych zgodna z IEC/EN 60529

IP20 po okablowaniu

Właściwości mechaniczne

Pozycja montażowa

| | |
|-----------|---------------------|
| normalna | Płaszczyzna pionowa |
| dozwolona | ±30° |

Montaż

Śruba/szyna DIN 35 mm

Masa

| | |
|---|-----|
| g | 500 |
|---|-----|

Właściwości styków pomocniczych

 Prąd termiczny umowny I_{th}

| | |
|---|----|
| A | 10 |
|---|----|

Oznaczenie PN-EN 60947-5-1

A600 - P600

Prąd roboczy AC15

| | | |
|-------|---|-----|
| 230 V | A | 3 |
| 400 V | A | 1.9 |
| 500 V | A | 1.4 |

Prąd roboczy DC12

| | | |
|-------|---|-----|
| 110 V | A | 5.7 |
|-------|---|-----|

Prąd roboczy DC13

| | | |
|-------|---|------|
| 24 V | A | 5.7 |
| 48 V | A | 2.9 |
| 60 V | A | 2.3 |
| 110 V | A | 1.25 |
| 125 V | A | 1.1 |
| 220 V | A | 0.55 |
| 600 V | A | 0.2 |

Trwałość

mechaniczna

| | |
|--------|----------|
| cycles | 20000000 |
|--------|----------|

elektryczna

| | |
|--------|---------|
| cycles | 2000000 |
|--------|---------|

Dane związane z bezpieczeństwem

Poziom zapewnienia bezpieczeństwa B10d zgodny z PN-EN ISO 13489-1

| | | |
|------------------------|--------|----------|
| obciążenie znamionowe | cycles | 2000000 |
| obciążenie mechaniczne | cycles | 20000000 |

Kompatybilność elektromagnetyczna

Tak

Działanie cewki DC

Znamionowe napięcie sterujące DC

| | |
|---|-----|
| V | 220 |
|---|-----|

Napięcie robocze DC

zadziałanie

| | | |
|------|-----|----|
| min. | %Us | 70 |
|------|-----|----|

| | | | | |
|--|---------------|---------------------------------|-----|---------------|
| | | maks. | %Us | 125 |
| odpadanie | | | | |
| | | min. | %Us | 10 |
| | | maks. | %Us | 40 |
| Średni pobór cewki przy ≤20°C | | | | |
| | | zadziałanie | W | 5.4 |
| | | trzymanie | W | 5.4 |
| Maks. częstotliwość cykli | | | | |
| Operacje mechaniczne | | | | cycles/h 3600 |
| Czas działania | | | | |
| Średni czas przy sterowaniu Us | | | | |
| W AC | | | | |
| | Zamykanie NO | min. | ms | 8 |
| | | maks. | ms | 24 |
| | Otwieranie NO | min. | ms | 10 |
| | | maks. | ms | 20 |
| | Zamykanie NC | min. | ms | 14 |
| | | maks. | ms | 28 |
| | Otwieranie NC | min. | ms | 7 |
| | | maks. | ms | 18 |
| w DC | | | | |
| | Zamykanie NO | min. | ms | 54 |
| | | maks. | ms | 66 |
| | Otwieranie NO | min. | ms | 14 |
| | | maks. | ms | 17 |
| Dane techniczne UL | | | | |
| Znamionowe napięcie robocze AC (UL) | | | V | 600 |
| Prąd pełnego obciążenia dla trójfazowego silnika AC przy | | | | |
| | | 480 V | A | 7.6 |
| | | 600 V | A | 0.375 |
| Uzyskana wydajność mechaniczna przy | | | | |
| silnik jednofazowy AC | | | | |
| | | 110/120 V | HP | 0.75 |
| | | 230 V | HP | 2 |
| silnik trójfazowy AC | | | | |
| | | 200/208 V | HP | 3 |
| | | 220/230 V | HP | 3 |
| | | 460/480 V | HP | 5 |
| | | 575/600 V | HP | 7.5 |
| Zastosowanie ogólne | | | | |
| Stycznik | | | | |
| | | AC o zastosowaniu ogólnym, prąd | A | 25 |
| Zestyki pomocnicze | | | | |
| | | AC napięcie | V | 600 |
| | | AC prąd | A | 10 |
| | | DC napięcie | V | 250 |
| | | DC prąd | A | 1 |
| Ochrona przed zwarciami, 600 V | | | | |

Wysoka niezawodność

| | | |
|---------------------------|----|-----|
| Prąd zwarcioowy | kA | 100 |
| Klasyfikacja bezpiecznika | A | 30 |
| Klasa bezpiecznika | | J |

Standardowa niezawodność

| | | |
|---------------------------|----|----|
| Prąd zwarcioowy | kA | 5 |
| Klasyfikacja bezpiecznika | A | 60 |

Klasyfikacja zestyków pomocniczych zgodnie z UL

A600 - P600

Warunki otoczenia

Temperatura

Temperatura pracy

| | | |
|-------|----|-----|
| min. | °C | -50 |
| maks. | °C | 70 |

Temperatura składowania

| | | |
|-------|----|-----|
| min. | °C | -60 |
| maks. | °C | 80 |

Maks. wysokość

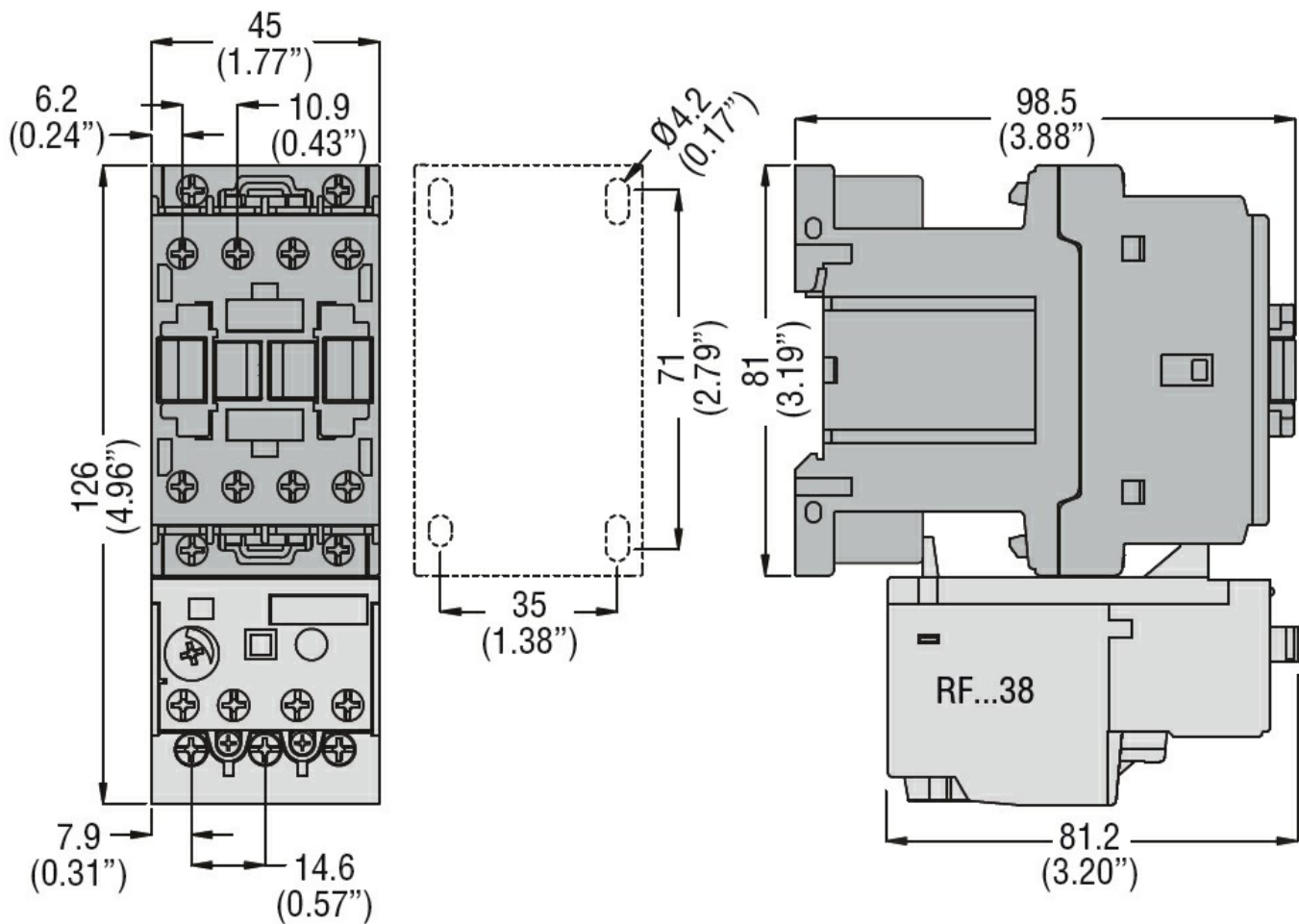
m 3000

Odporność i zabezpieczenie

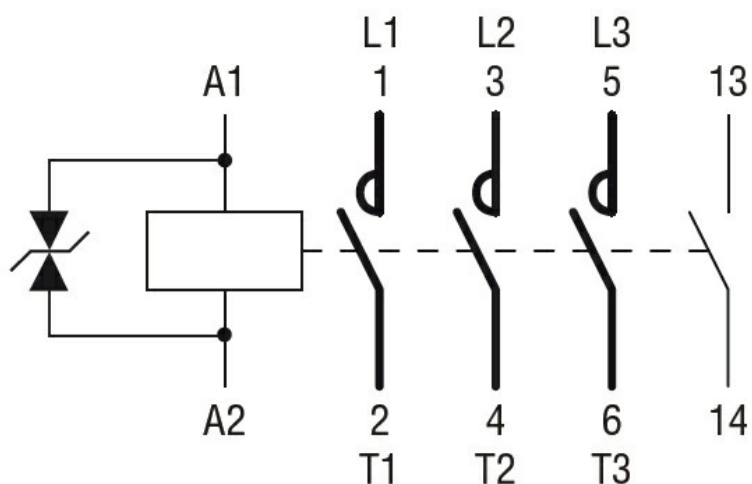
Stopień zanieczyszczenia

3

Wymiary



Schemat połączeń elektrycznych



Certyfikaty i zgodność

Zgodność

CSA C22.2 n° 60947-1

CSA C22.2 n° 60947-4-1

IEC/EN/BS 60947-1

IEC/EN/BS 60947-4-1

UL 60947-1

UL 60947-4-1

Certyfikaty

CCC

cULus

EAC

Klasyfikacja ETIM

ETIM 8,0

EC000066 -
Stycznik AC