



Przeznaczenie produktu	Stycznik pomocniczy BF00		
Seria produktu	BF00		
Właściwości styków			
Liczba pól	Nr.	4	
Znamionowe napięcie izolacji U_i IEC/EN	V	690	
Znamionowe napięcie udarowe U_{imp}	kV	6	
Częstotliwość robocza	min.	Hz	25
	maks.	Hz	400
Prąd roboczy termiczny umowny I_{th} , IEC	A	10	
Prąd roboczy I_e	AC-1 ($\leq 55^\circ\text{C}$)	A	0
	Bezpiecznik	gG (IEC)	A 25
Moment obrotowy dokręcania zacisków	min.	Nm	1.5
	maks.	Nm	1.8
	min.	Ibin	1.1
	maks.	Ibin	1.5
Moment dokręcania zacisków cewki	min.	Nm	0.8
	maks.	Nm	1
	min.	Ibin	0.8
	maks.	Ibin	0.74
Maks. liczba podłączonych jednocześnie kabli	Nr.	2	
Przekrój przewodu	AWG/Kcmil	maks.	10
		Przekrój przewodu elastycznego bez końcówki	
	min.	mm ²	1
	maks.	mm ²	6
	Przekrój przewodu elastycznego z końcówką		
	min.	mm ²	1
	maks.	mm ²	4
	Przekrój przewodu elastycznego z izolowaną końcówką widelkową płaską		
min.	mm ²	1	
maks.	mm ²	4	
Osłona zacisków prądowych zgodna z IEC/EN 60529	IP20 po okablowaniu		
Właściwości mechaniczne			
Pozycja montażowa	normalna	Płaszczyzna pionowa	
	dozwolona	$\pm 30^\circ$	

Montaż				Śruba/szyna DIN 35 mm
Masa	g			494
Właściwości styków pomocniczych				
Prąd termiczny umowny I _{th}	A			10
Oznaczenie PN-EN 60947-5-1				A600 - P600
Prąd roboczy AC15	230 V	A	3	
	400 V	A	1.9	
	500 V	A	1.4	
	Prąd roboczy DC12			
	110 V	A	5.7	
Prąd roboczy DC13	24 V	A	5.7	
	48 V	A	2.9	
	60 V	A	2.3	
	110 V	A	1.25	
	125 V	A	1.1	
	220 V	A	0.55	
	600 V	A	0.2	
	Trwałość			
mechaniczna				cycles 20000000
Dane związane z bezpieczeństwem				
Poziom zapewnienia bezpieczeństwa B10d zgodny z PN-EN ISO 13489-1				obciążenie mechaniczne cycles 20000000
Kompatybilność elektromagnetyczna				Tak
Działanie cewki DC				
Znamionowe napięcie sterujące DC	V			110
Napięcie robocze DC	zadziałanie			
		min.	%Us	70
		maks.	%Us	125
	odpadanie			
	min.	%Us	10	
	maks.	%Us	40	
Średni pobór cewki przy ≤20°C				
	zadziałanie		W	5.4
	trzymanie		W	5.4
Maks. częstotliwość cykli				
Operacje mechaniczne				cycles/h 3600
Czas działania				
Średni czas przy sterowaniu U _s w DC				
Zamykanie NO				
	min.	ms	54	
	maks.	ms	66	
Otwieranie NO				
	min.	ms	14	
	maks.	ms	17	
Zamykanie NC				
	min.	ms	24	
	maks.	ms	30	
Otwieranie NC				
	min.	ms	47	

maks. ms 57

Dane techniczne UL

Znamionowe napięcie robocze AC (UL)

V 600

Zastosowanie ogólne

Zestyki pomocnicze

AC prąd A 10

Klasyfikacja zestyków pomocniczych zgodnie z UL

A600 - P600

Warunki otoczenia

Temperatura

Temperatura pracy

min. °C -50

maks. °C 70

Temperatura składowania

min. °C -60

maks. °C 80

Maks. wysokość

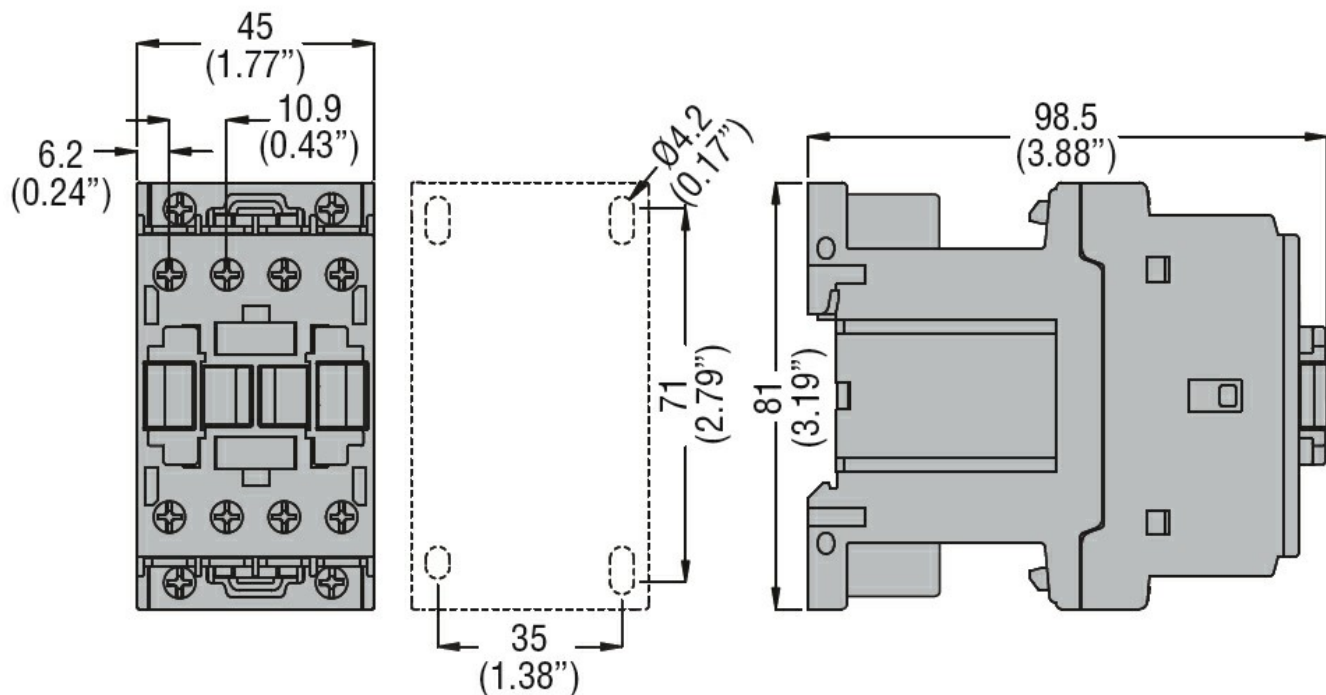
m 3000

Odporność i zabezpieczenie

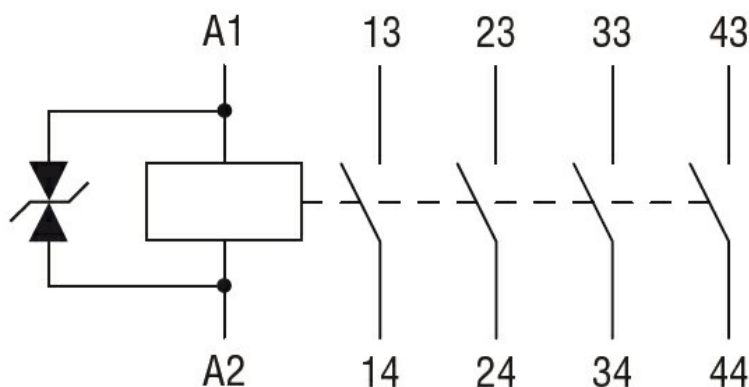
Stopień zanieczyszczenia

3

Wymiary



Schemat połączeń elektrycznych



Certyfikaty i zgodność

Zgodność

CSA C22.2 n° 60947-1

CSA C22.2 n° 60947-5-1

IEC/EN 60947-1

IEC/EN 60947-5-1

UL 60947-1

UL 60947-5-1

Certyfikaty

CCC

cULus

EAC

Klasyfikacja ETIM

ETIM 8,0

EC000196 -
Stycznik
pomocniczy