



Przeznaczenie produktu	Stycznik pomocniczy BF00		
Seria produktu	BF00		
Właściwości styków			
Liczba pól	Nr.	4	
Znamionowe napięcie izolacji U_i IEC/EN	V	690	
Znamionowe napięcie udarowe U_{imp}	kV	6	
Częstotliwość robocza	min.	Hz	25
	maks.	Hz	400
Prąd roboczy termiczny umowny I_{th} , IEC	A	10	
Prąd roboczy I_e	AC-1 ($\leq 55^\circ\text{C}$)	A	0
	gG (IEC)	A	25
Moment obrotowy dokręcania zacisków	min.	Nm	1.5
	maks.	Nm	1.8
	min.	Ibin	1.1
	maks.	Ibin	1.5
Moment dokręcania zacisków cewki	min.	Nm	0.8
	maks.	Nm	1
	min.	Ibin	0.8
	maks.	Ibin	0.74
Maks. liczba podłączonych jednocześnie kabli	Nr.	2	
Przekrój przewodu	AWG/Kcmil	maks.	10
		Przekrój przewodu elastycznego bez końcówki	
	min.	mm ²	1
	maks.	mm ²	6
	Przekrój przewodu elastycznego z końcówką		
	min.	mm ²	1
maks.	mm ²	4	
Przekrój przewodu elastycznego z izolowaną końcówką widełkową płaską			
min.	mm ²	1	
maks.	mm ²	4	
Osłona zacisków prądowych zgodna z IEC/EN 60529	IP20 po okablowaniu		
Właściwości mechaniczne			
Pozycja montażowa	normalna	Płaszczyzna pionowa	
	dozwolona	$\pm 30^\circ$	

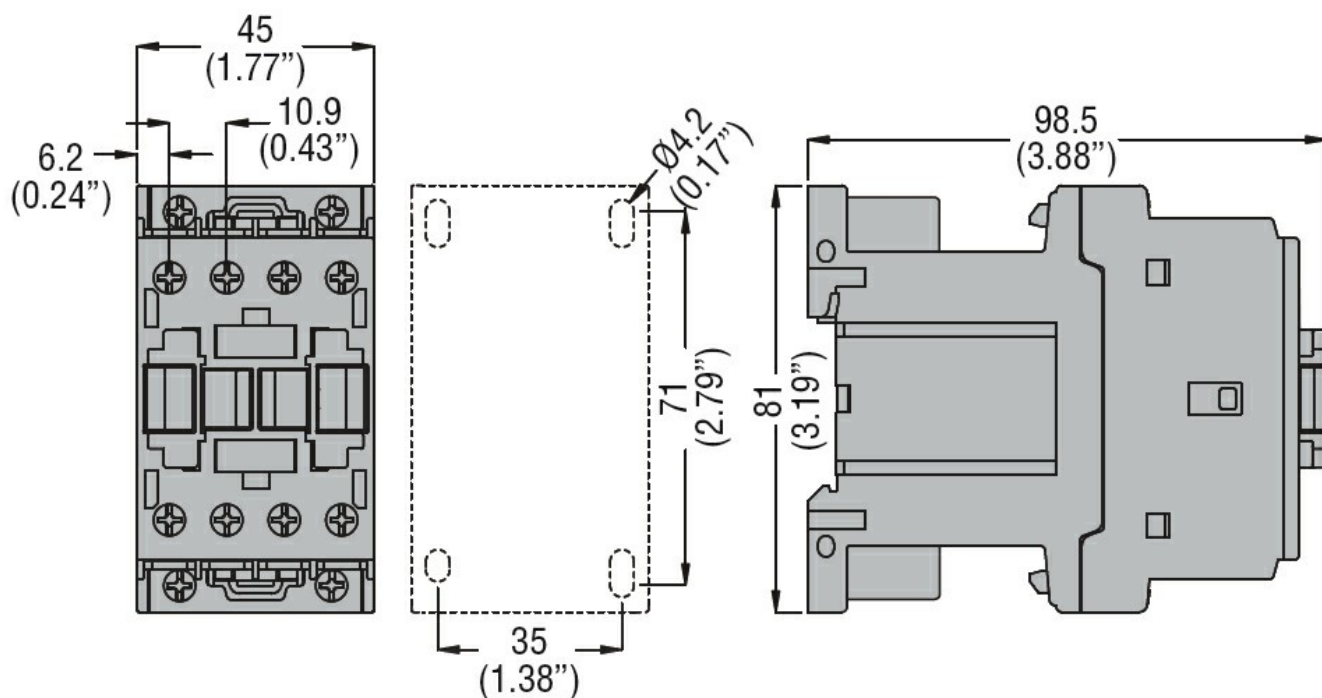
Montaż				Śruba/szyna DIN 35 mm
Masa		g		500
Właściwości styków pomocniczych				
Prąd termiczny umowny I _{th}		A		10
Oznaczenie PN-EN 60947-5-1				A600 - P600
Prąd roboczy AC15	230 V	A		3
	400 V	A		1.9
	500 V	A		1.4
	Prąd roboczy DC12			
	110 V	A		5.7
Prąd roboczy DC13	24 V	A		5.7
	48 V	A		2.9
	60 V	A		2.3
	110 V	A		1.25
	125 V	A		1.1
	220 V	A		0.55
	600 V	A		0.2
Trwałość				
mechaniczna			cycles	20000000
Dane związane z bezpieczeństwem				
Poziom zapewnienia bezpieczeństwa B10d zgodny z PN-EN ISO 13489-1				
			obciążenie mechaniczne	cycles 20000000
Kompatybilność elektromagnetyczna				Tak
Działanie cewki DC				
Znamionowe napięcie sterujące DC		V		24
Napięcie robocze DC	zadziałanie		min.	%Us 80
			maks.	%Us 110
	odpadanie		min.	%Us 10
			maks.	%Us 40
Średni pobór cewki przy ≤20°C				
			zadziałanie	W 2.4
			trzymanie	W 2.4
Maks. częstotliwość cykli				
Operacje mechaniczne			cycles/h	3600
Czas działania				
Średni czas przy sterowaniu U _s w DC				
	Zamykanie NO	min.	ms	75
		maks.	ms	91
	Otwieranie NO	min.	ms	15
		maks.	ms	19
	Zamykanie NC	min.	ms	24
		maks.	ms	30
	Otwieranie NC	min.	ms	67

		maks.	ms	81
Dane techniczne UL				
Znamionowe napięcie robocze AC (UL)			V	600
Zastosowanie ogólne				
Zestyki pomocnicze		AC prąd	A	10
Klasyfikacja zestyków pomocniczych zgodnie z UL				A600 - P600
Warunki otoczenia				
Temperatura				
Temperatura pracy		min.	°C	-50
		maks.	°C	70
Temperatura składowania		min.	°C	-60
		maks.	°C	80
Maks. wysokość			m	3000

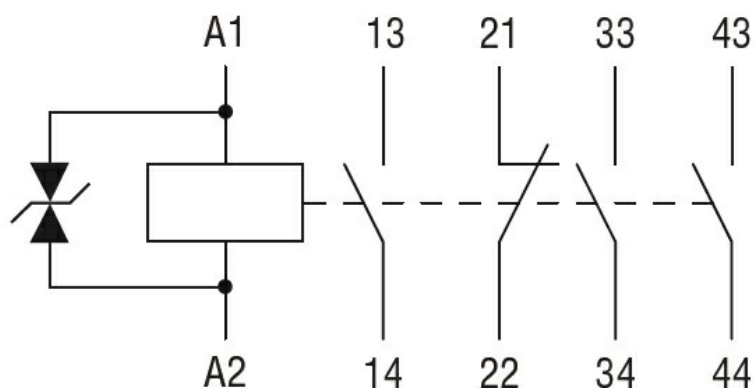
Odporność i zabezpieczenie

Stopień zanieczyszczenia				3
--------------------------	--	--	--	---

Wymiary



Schemat połączeń elektrycznych



Certyfikaty i zgodność

Zgodność

CSA C22.2 n° 60947-1

CSA C22.2 n° 60947-5-1

IEC/EN 60947-1

IEC/EN 60947-5-1

UL 60947-1

UL 60947-5-1

Certyfikaty

CCC

cULus

EAC

Klasyfikacja ETIM

ETIM 8,0

EC000196 -
Stycznik
pomocniczy