



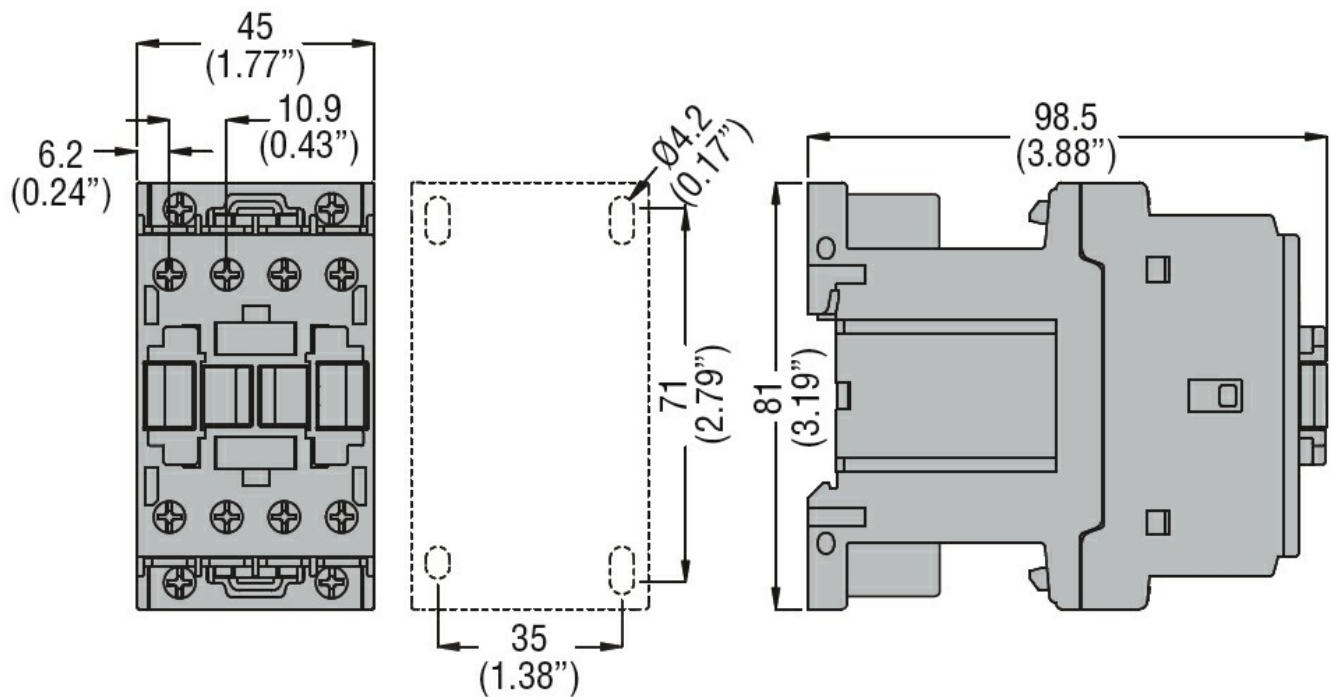
Przeznaczenie produktu	Stycznik pomocniczy BF00		
Seria produktu	BF00		
<b>Właściwości styków</b>			
Liczba pól	Nr.	4	
Znamionowe napięcie izolacji $U_i$ IEC/EN	V	690	
Znamionowe napięcie udarowe $U_{imp}$	kV	6	
Częstotliwość robocza	min.	Hz	25
	maks.	Hz	400
Prąd roboczy termiczny umowny $I_{th}$ , IEC	A	10	
Prąd roboczy $I_e$	AC-1 ( $\leq 55^\circ\text{C}$ )	A	0
	gG (IEC)	A	25
Moment obrotowy dokręcania zacisków	min.	Nm	1.5
	maks.	Nm	1.8
	min.	Ibin	1.1
	maks.	Ibin	1.5
Moment dokręcania zacisków cewki	min.	Nm	0.8
	maks.	Nm	1
	min.	Ibin	0.8
	maks.	Ibin	0.74
Maks. liczba podłączonych jednocześnie kabli	Nr.	2	
Przekrój przewodu	AWG/Kcmil	maks.	10
		Przekrój przewodu elastycznego bez końcówki	
	min.	mm <sup>2</sup>	1
	maks.	mm <sup>2</sup>	6
	Przekrój przewodu elastycznego z końcówką		
	min.	mm <sup>2</sup>	1
maks.	mm <sup>2</sup>	4	
Przekrój przewodu elastycznego z izolowaną końcówką widelkową płaską			
min.	mm <sup>2</sup>	1	
maks.	mm <sup>2</sup>	4	
Osłona zacisków prądowych zgodna z IEC/EN 60529	IP20 po okablowaniu		
<b>Właściwości mechaniczne</b>			
Pozycja montażowa	normalna	Płaszczyzna pionowa	
	dozwolona	$\pm 30^\circ$	

Montaż				Śruba/szyna DIN 35 mm
Masa	g			495
<b>Właściwości styków pomocniczych</b>				
Prąd termiczny umowny I <sub>th</sub>	A			10
Oznaczenie PN-EN 60947-5-1				A600 - P600
Prąd roboczy AC15	230 V	A	3	
	400 V	A	1.9	
	500 V	A	1.4	
	<hr/>			
Prąd roboczy DC12	110 V	A	5.7	
	<hr/>			
Prąd roboczy DC13	24 V	A	5.7	
	48 V	A	2.9	
	60 V	A	2.3	
	110 V	A	1.25	
	125 V	A	1.1	
	220 V	A	0.55	
	600 V	A	0.2	
<b>Trwałość</b>				
mechaniczna				cycles 20000000
<b>Dane związane z bezpieczeństwem</b>				
Poziom zapewnienia bezpieczeństwa B10d zgodny z PN-EN ISO 13489-1				obciążenie mechaniczne cycles 20000000
Kompatybilność elektromagnetyczna				Tak
<b>Działanie cewki DC</b>				
Znamionowe napięcie sterujące DC	V			110
Napięcie robocze DC	zadziałanie			min. %Us 70
				maks. %Us 125
	odpadanie			min. %Us 10
				maks. %Us 40
<hr/>				
Średni pobór cewki przy ≤20°C	zadziałanie			W 5.4
	trzymanie			W 5.4
<b>Maks. częstotliwość cykli</b>				
Operacje mechaniczne				cycles/h 3600
<b>Czas działania</b>				
Średni czas przy sterowaniu U <sub>s</sub> w DC				
Zamykanie NO				min. ms 54
				maks. ms 66
Otwieranie NO				min. ms 14
				maks. ms 17
Zamykanie NC				min. ms 24
				maks. ms 30
Otwieranie NC				min. ms 47

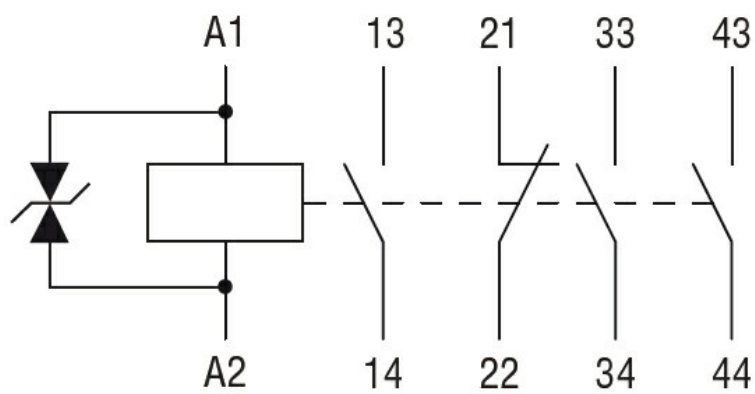
	maks.	ms	57
<b>Dane techniczne UL</b>			
Znamionowe napięcie robocze AC (UL)		V	600
<b>Zastosowanie ogólne</b>			
Zestyki pomocnicze	AC prąd	A	10
Klasyfikacja zestyków pomocniczych zgodnie z UL			A600 - P600
<b>Warunki otoczenia</b>			
<b>Temperatura</b>			
Temperatura pracy			
	min.	°C	-50
	maks.	°C	70
Temperatura składowania			
	min.	°C	-60
	maks.	°C	80
Maks. wysokość		m	3000

<b>Odporność i zabezpieczenie</b>			
Stopień zanieczyszczenia			3

**Wymiary**



**Schemat połączeń elektrycznych**



**Certyfikaty i zgodność**

Zgodność

CSA C22.2 n° 60947-1

CSA C22.2 n° 60947-5-1

IEC/EN 60947-1

IEC/EN 60947-5-1

UL 60947-1

UL 60947-5-1

Certyfikaty

CCC

cULus

EAC

Klasyfikacja ETIM

ETIM 8,0

EC000196 -  
Stycznik  
pomocniczy