



Przeznaczenie produktu

Stycznik pomocniczy BF00

Seria produktu

**Właściwości styków**

Liczba pól	Nr.	4
Znamionowe napięcie izolacji $U_i$ IEC/EN	V	690
Znamionowe napięcie udarowe $U_{imp}$	kV	6
Częstotliwość robocza	min. Hz	25
	maks. Hz	400
Prąd roboczy termiczny umowny $I_{th}$ , IEC	A	10
Prąd roboczy $I_e$	AC-1 ( $\leq 55^\circ\text{C}$ )	A 0
	gG (IEC)	A 25
Moment obrotowy dokręcania zacisków	min. Nm	1.5
	maks. Nm	1.8
	min. $I_{bin}$	1.1
	maks. $I_{bin}$	1.5
Moment dokręcania zacisków cewki	min. Nm	0.8
	maks. Nm	1
	min. $I_{bin}$	0.8
	maks. $I_{bin}$	0.74
Maks. liczba podłączonych jednocześnie kabli	Nr.	2
Przekrój przewodu	AWG/Kcmil	
	maks.	10
Przekrój przewodu elastycznego bez końcówki	min. $\text{mm}^2$	1
	maks. $\text{mm}^2$	6
Przekrój przewodu elastycznego z końcówką	min. $\text{mm}^2$	1
	maks. $\text{mm}^2$	4
Przekrój przewodu elastycznego z izolowaną końcówką widelkową płaską	min. $\text{mm}^2$	1
	maks. $\text{mm}^2$	4
Osłona zacisków prądowych zgodna z IEC/EN 60529		IP20 po okablowaniu

**Właściwości mechaniczne**

Pozycja montażowa

normalna  
dozwolona

Płaszczyzna pionowa  
 $\pm 30^\circ$

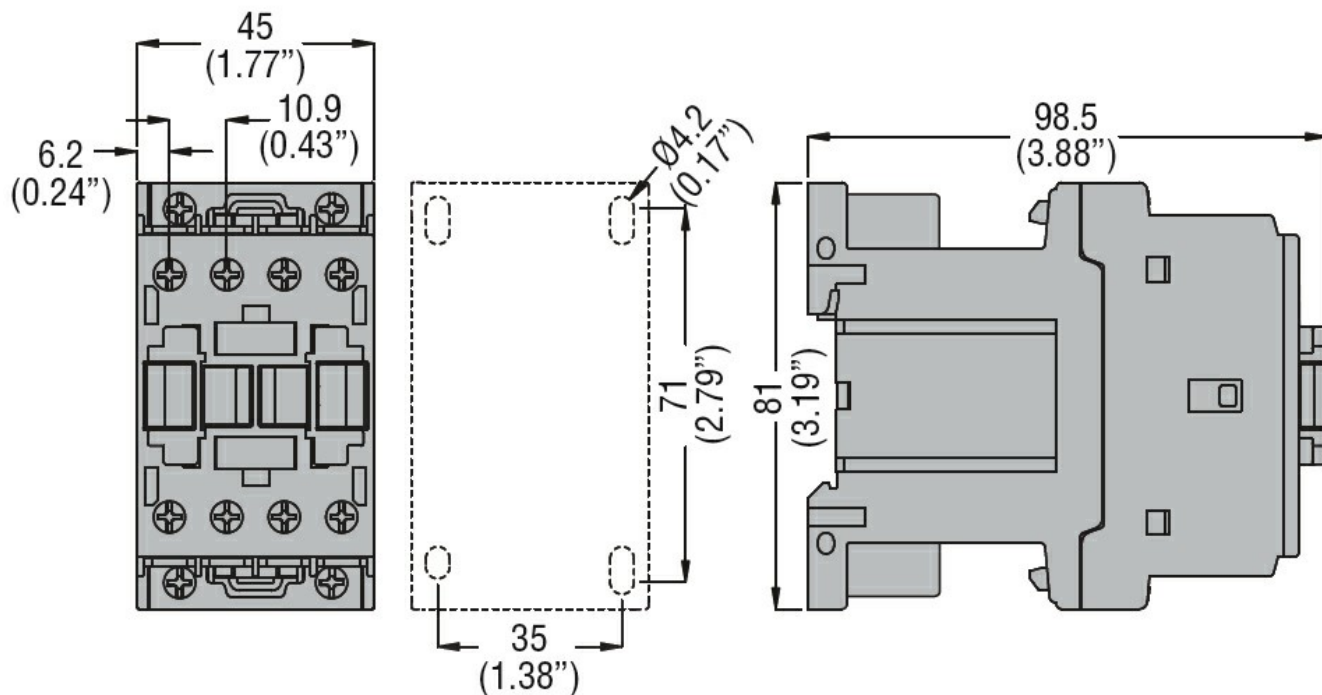
Montaż				Śruba/szyna DIN 35 mm
Masa	g			492
<b>Właściwości styków pomocniczych</b>				
Prąd termiczny umowny I <sub>th</sub>	A			10
Oznaczenie PN-EN 60947-5-1				A600 - P600
Prąd roboczy AC15	230 V	A	3	
	400 V	A	1.9	
	500 V	A	1.4	
	<hr/>			
Prąd roboczy DC12	110 V	A	5.7	
	<hr/>			
Prąd roboczy DC13	24 V	A	5.7	
	48 V	A	2.9	
	60 V	A	2.3	
	110 V	A	1.25	
	125 V	A	1.1	
	220 V	A	0.55	
	600 V	A	0.2	
<b>Trwałość</b>				
mechaniczna	cycles			20000000
<b>Dane związane z bezpieczeństwem</b>				
Poziom zapewnienia bezpieczeństwa B10d zgodny z PN-EN ISO 13489-1	obciążenie mechaniczne			cycles 20000000
Kompatybilność elektromagnetyczna				Tak
<b>Działanie cewki DC</b>				
Znamionowe napięcie sterujące DC	V			125
Napięcie robocze DC	zadziałanie	min.	%Us	70
		maks.	%Us	125
	odpadanie	min.	%Us	10
		maks.	%Us	40
Średni pobór cewki przy ≤20°C	zadziałanie	W	5.4	
	trzymanie	W	5.4	
<b>Maks. częstotliwość cykli</b>				
Operacje mechaniczne	cycles/h			3600
<b>Czas działania</b>				
Średni czas przy sterowaniu U <sub>s</sub> w DC	Zamykanie NO	min.	ms	54
		maks.	ms	66
	Otwieranie NO	min.	ms	14
		maks.	ms	17
	Zamykanie NC	min.	ms	24
		maks.	ms	30
	Otwieranie NC	min.	ms	47

	maks.	ms	57
<b>Dane techniczne UL</b>			
Znamionowe napięcie robocze AC (UL)		V	600
<b>Zastosowanie ogólne</b>			
Zestyki pomocnicze	AC prąd	A	10
Klasyfikacja zestyków pomocniczych zgodnie z UL			A600 - P600
<b>Warunki otoczenia</b>			
<b>Temperatura</b>			
Temperatura pracy	min.	°C	-50
	maks.	°C	70
Temperatura składowania	min.	°C	-60
	maks.	°C	80
Maks. wysokość		m	3000

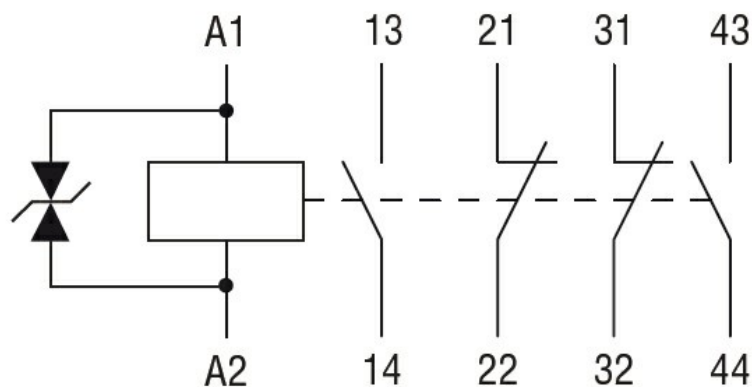
**Odporność i zabezpieczenie**

Stopień zanieczyszczenia	3
--------------------------	---

**Wymiary**



**Schemat połączeń elektrycznych**



**Certyfikaty i zgodność**

Zgodność

CSA C22.2 n° 60947-1

CSA C22.2 n° 60947-5-1

IEC/EN 60947-1

IEC/EN 60947-5-1

UL 60947-1

UL 60947-5-1

Certyfikaty

CCC

cULus

EAC

Klasyfikacja ETIM

ETIM 8,0

EC000196 -  
Stycznik  
pomocniczy