



Przeznaczenie produktu				Stycznik pomocniczy BF00
Seria produktu				BF00
Właściwości styków				
Liczba pól	Nr.			4
Znamionowe napięcie izolacji U_i IEC/EN	V			690
Znamionowe napięcie udarowe U_{imp}	kV			6
Częstotliwość robocza	min.	Hz	25	
	maks.	Hz	400	
Prąd roboczy termiczny umowny I_{th} , IEC	A			10
Bezpiecznik	gG (IEC)	A	25	
	Moment obrotowy dokręcania zacisków			
	min.	Nm	1.5	
	maks.	Nm	1.8	
	min.	lbin	1.1	
	maks.	lbin	1.5	
Moment dokręcania zacisków cewki	min.	Nm	0.8	
	maks.	Nm	1	
	min.	lbin	0.8	
	maks.	lbin	0.74	
Maks. liczba podłączonych jednocześnie kabli	Nr.			2
Przekrój przewodu	AWG/Kcmil			
		maks.	10	
	Przekrój przewodu elastycznego bez końcówki			
	min.	mm ²	1	
	maks.	mm ²	6	
	Przekrój przewodu elastycznego z końcówką			
	min.	mm ²	1	
maks.	mm ²	4		
Przekrój przewodu elastycznego z izolowaną końcówką widelkową płaską				
min.	mm ²	1		
maks.	mm ²	4		
Osłona zacisków prądowych zgodna z IEC/EN 60529				IP20 po okablowaniu
Właściwości mechaniczne				
Pozycja montażowa	normalna			Płaszczyzna pionowa
	dozwolona			±30°
Montaż				Śruba/szyna DIN 35 mm
Masa				g 496

Właściwości styków pomocniczych

Prąd termiczny umowny I _{th}		A	10
Oznaczenie PN-EN 60947-5-1			A600 - P600
Prąd roboczy AC15	230 V	A	3
	400 V	A	1.9
	500 V	A	1.4
Prąd roboczy DC12	110 V	A	5.7
Prąd roboczy DC13	24 V	A	5.7
	48 V	A	2.9
	60 V	A	2.3
	110 V	A	1.25
	125 V	A	1.1
	220 V	A	0.55
	600 V	A	0.2

Trwałość

mechaniczna cycles 20000000

Dane związane z bezpieczeństwem

Poziom zapewnienia bezpieczeństwa B10d zgodny z PN-EN ISO 13489-1

obciążenie mechaniczne cycles 20000000

Kompatybilność elektromagnetyczna Tak

Działanie cewki DC

Znamionowe napięcie sterujące DC V 220

Napięcie robocze DC

zadziałanie

min.	%Us	70
maks.	%Us	125

odpadanie

min.	%Us	10
maks.	%Us	40

Średni pobór cewki przy ≤20°C

zadziałanie	W	5.4
trzymanie	W	5.4

Maks. częstotliwość cykli

Operacje mechaniczne cycles/h 3600

Czas działania

Średni czas przy sterowaniu U_s

w DC

Zamykanie NO

min.	ms	54
maks.	ms	66

Otwieranie NO

min.	ms	14
maks.	ms	17

Zamykanie NC

min.	ms	24
maks.	ms	30

Otwieranie NC

min.	ms	47
maks.	ms	57

Dane techniczne UL

Znamionowe napięcie robocze AC (UL) V 600

Zastosowanie ogólne

Zestyki pomocnicze

AC prąd A 10

Klasyfikacja zestyków pomocniczych zgodnie z UL

A600 - P600

Warunki otoczenia

Temperatura

Temperatura pracy

min. °C -50
maks. °C 70

Temperatura składowania

min. °C -60
maks. °C 80

Maks. wysokość

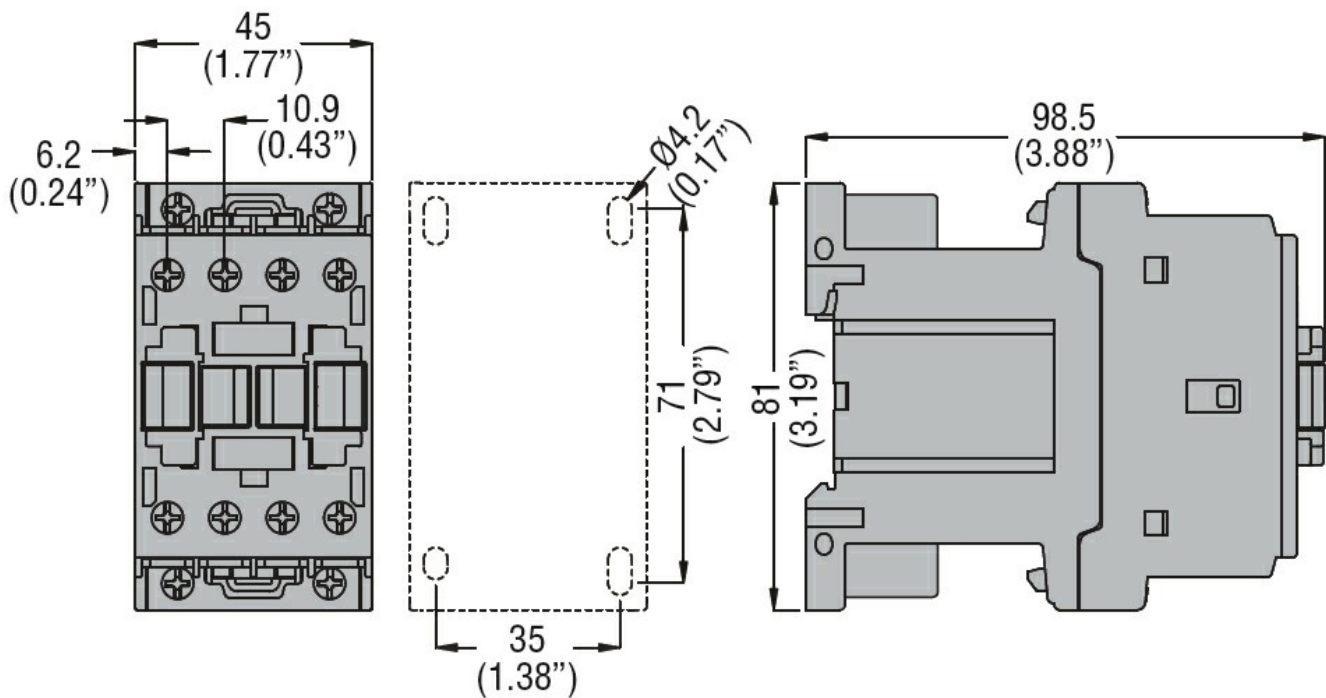
m 3000

Odporność i zabezpieczenie

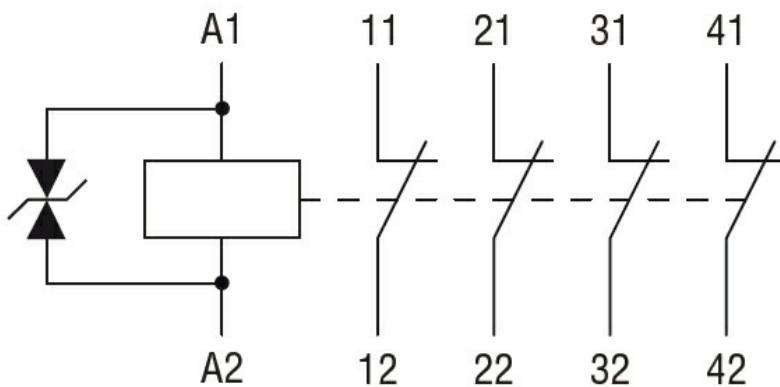
Stopień zanieczyszczenia

3

Wymiary



Schemat połączeń elektrycznych



Certyfikaty i zgodność

Zgodność

CSA C22.2 n° 60947-1

CSA C22.2 n° 60947-5-1

IEC/EN 60947-1
IEC/EN 60947-5-1
UL 60947-1
UL 60947-5-1

Certyfikaty

CCC
cULus
EAC

Klasyfikacja ETIM

ETIM 8,0

EC000196 -
Stycznik
pomocniczy