



Stycznik pomocniczy BF00

Przeznaczenie produktu

Seria produktu

Właściwości styków

Liczba pól	Nr.	4
Znamionowe napięcie izolacji U_i IEC/EN	V	690
Znamionowe napięcie udarowe U_{imp}	kV	6

Częstotliwość robocza

min.	Hz	25
maks.	Hz	400

Prąd roboczy termiczny umowny I_{th} , IEC

A	10
---	----

Bezpiecznik

gG (IEC)	A	25
----------	---	----

Moment obrotowy dokręcania zacisków

min.	Nm	1.5
maks.	Nm	1.8
min.	lbin	1.1
maks.	lbin	1.5

Moment dokręcania zacisków cewki

min.	Nm	0.8
maks.	Nm	1
min.	lbin	0.8
maks.	lbin	0.74

Maks. liczba podłączonych jednocześnie kabli

Nr.	2
-----	---

Przekrój przewodu

AWG/Kcmil

maks.	10
-------	----

Przekrój przewodu elastycznego bez końcówki

min.	mm ²	1
maks.	mm ²	6

Przekrój przewodu elastycznego z końcówką

min.	mm ²	1
maks.	mm ²	4

Przekrój przewodu elastycznego z izolowaną końcówką widelkową płaską

min.	mm ²	1
maks.	mm ²	4

Osłona zacisków prądowych zgodna z IEC/EN 60529

IP20 po okablowaniu

Właściwości mechaniczne

Pozycja montażowa

normalna	Płaszczyzna pionowa
dozwolona	±30°

Montaż

Śruba/szyna DIN
35 mm

Masa

g	496
---	-----

Właściwości styków pomocniczych

Prąd termiczny umowny I _{th}		A	10
Oznaczenie PN-EN 60947-5-1			A600 - P600
Prąd roboczy AC15	230 V	A	3
	400 V	A	1.9
	500 V	A	1.4
Prąd roboczy DC12	110 V	A	5.7
Prąd roboczy DC13	24 V	A	5.7
	48 V	A	2.9
	60 V	A	2.3
	110 V	A	1.25
	125 V	A	1.1
	220 V	A	0.55
	600 V	A	0.2

Trwałość

mechaniczna cycles 20000000

Dane związane z bezpieczeństwem

Poziom zapewnienia bezpieczeństwa B10d zgodny z PN-EN ISO 13489-1

obciążenie mechaniczne cycles 20000000

Kompatybilność elektromagnetyczna Tak

Działanie cewki DC

Znamionowe napięcie sterujące DC V 24

Napięcie robocze DC

zadziałanie

min.	%Us	70
maks.	%Us	125

odpadanie

min.	%Us	10
maks.	%Us	40

Średni pobór cewki przy ≤20°C

zadziałanie	W	5.4
trzymanie	W	5.4

Maks. częstotliwość cykli

Operacje mechaniczne cycles/h 3600

Czas działania

Średni czas przy sterowaniu U_s

w DC

Zamykanie NO

min.	ms	54
maks.	ms	66

Otwieranie NO

min.	ms	14
maks.	ms	17

Zamykanie NC

min.	ms	24
maks.	ms	30

Otwieranie NC

min.	ms	47
maks.	ms	57

Dane techniczne UL

Znamionowe napięcie robocze AC (UL) V 600

Zastosowanie ogólne

Zestyki pomocnicze

AC prąd A 10

Klasyfikacja zestyków pomocniczych zgodnie z UL

A600 - P600

Warunki otoczenia

Temperatura

Temperatura pracy

min. °C -50
maks. °C 70

Temperatura składowania

min. °C -60
maks. °C 80

Maks. wysokość

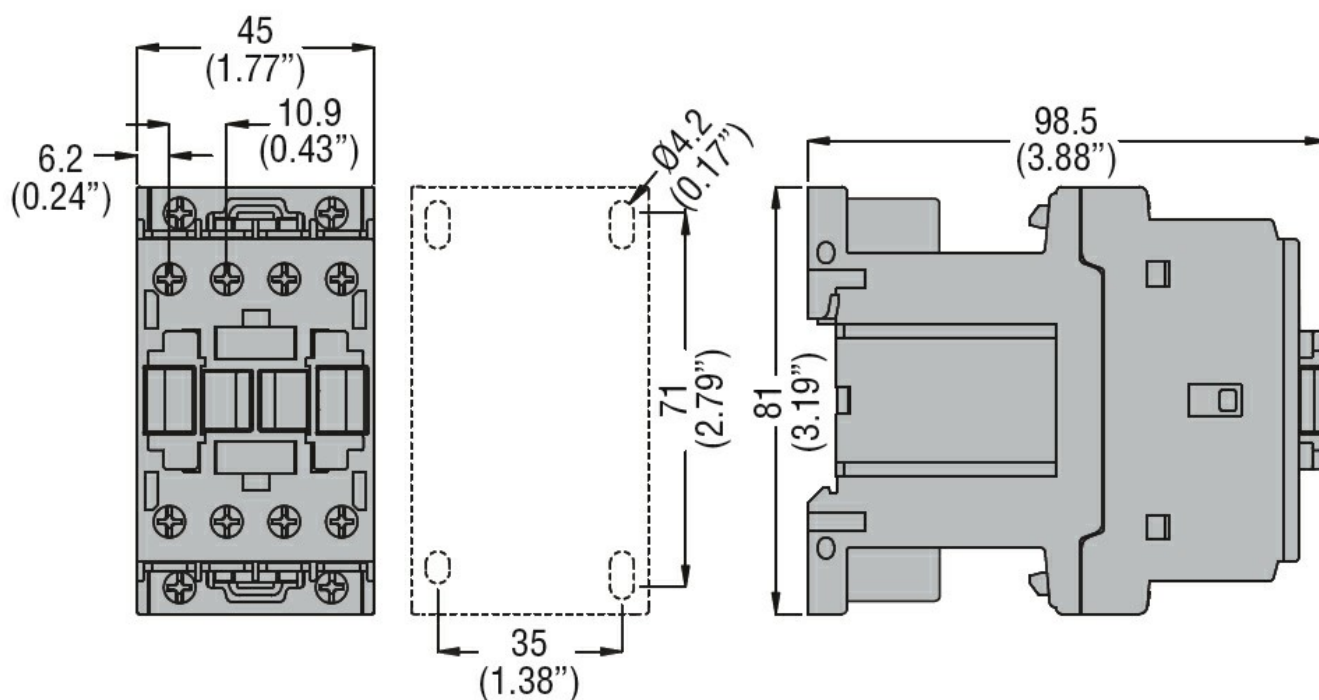
m 3000

Odporność i zabezpieczenie

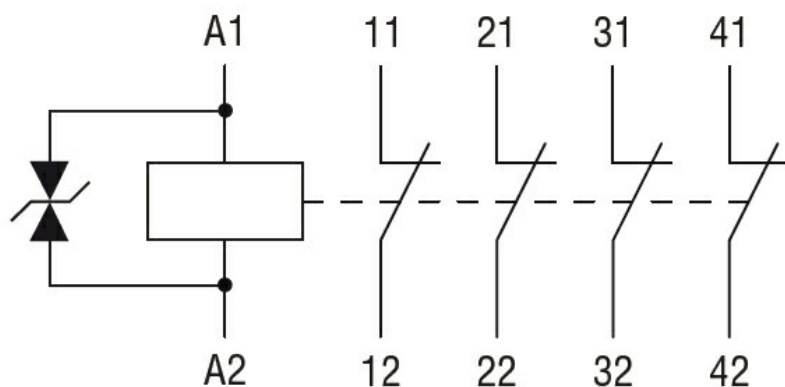
Stopień zanieczyszczenia

3

Wymiary



Schemat połączeń elektrycznych



Certyfikaty i zgodność

Zgodność

CSA C22.2 n° 60947-1

CSA C22.2 n° 60947-5-1

IEC/EN 60947-1

IEC/EN 60947-5-1

UL 60947-1

UL 60947-5-1

Certyfikaty

CCC

cULus

EAC

Klasyfikacja ETIM

ETIM 8,0

EC000196 -
Stycznik
pomocniczy